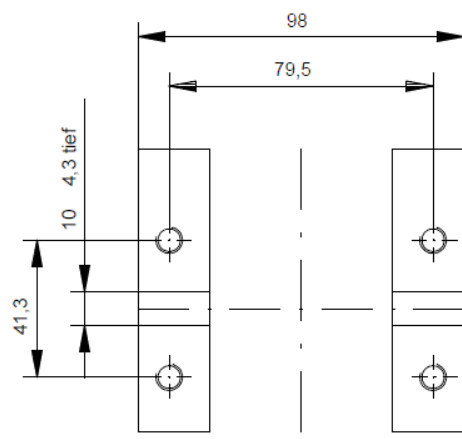
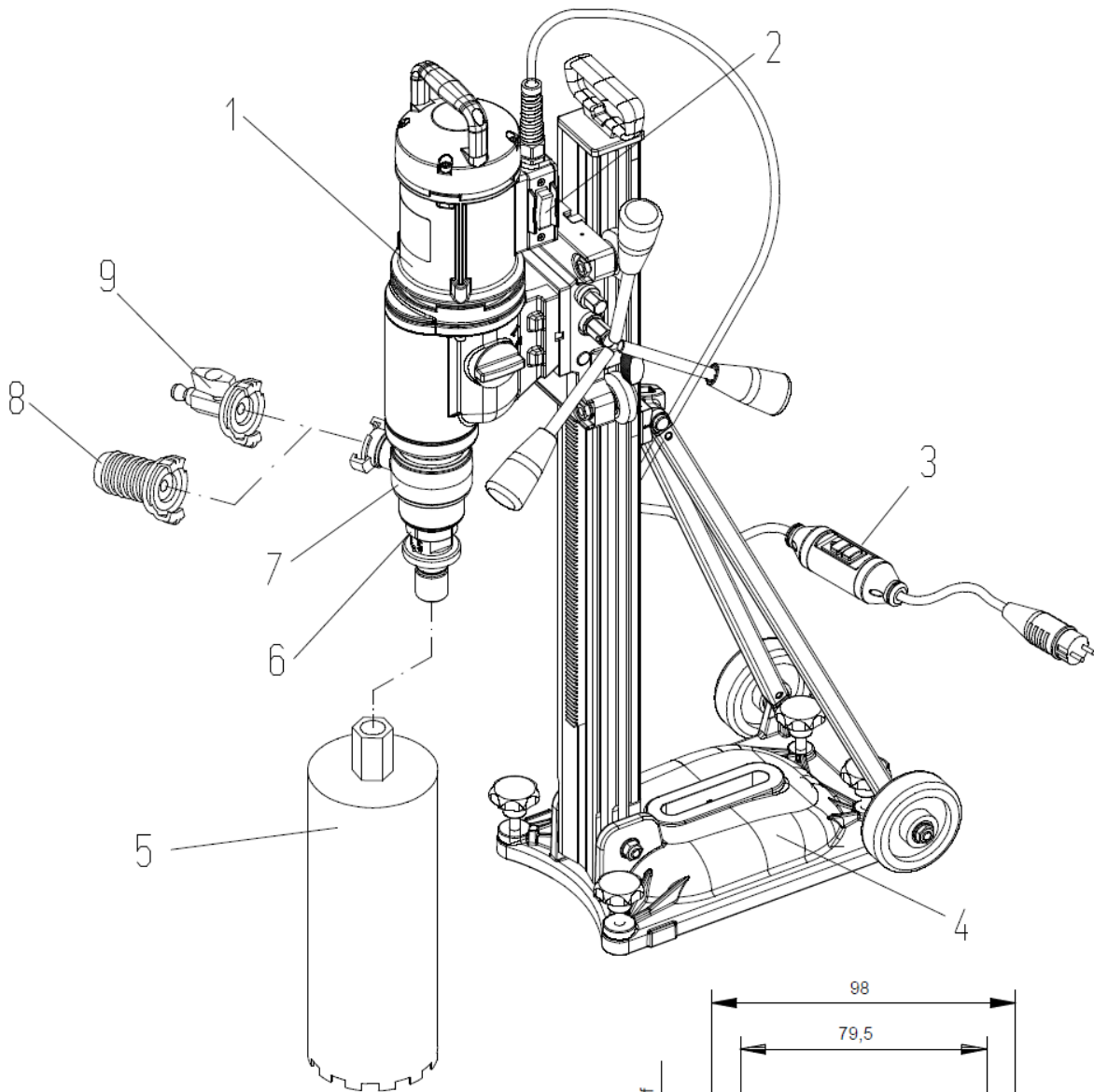




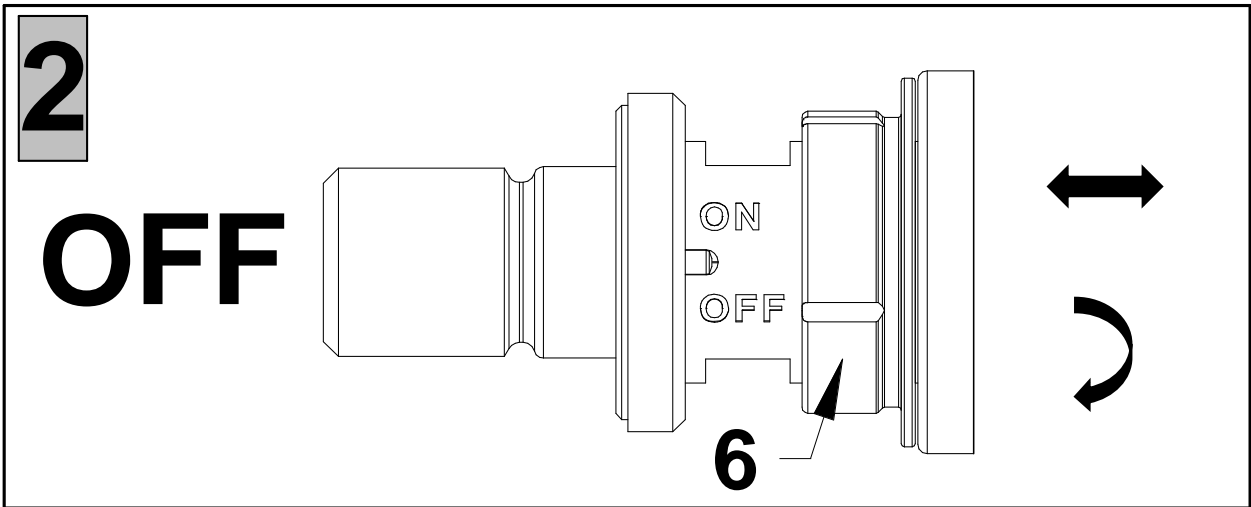
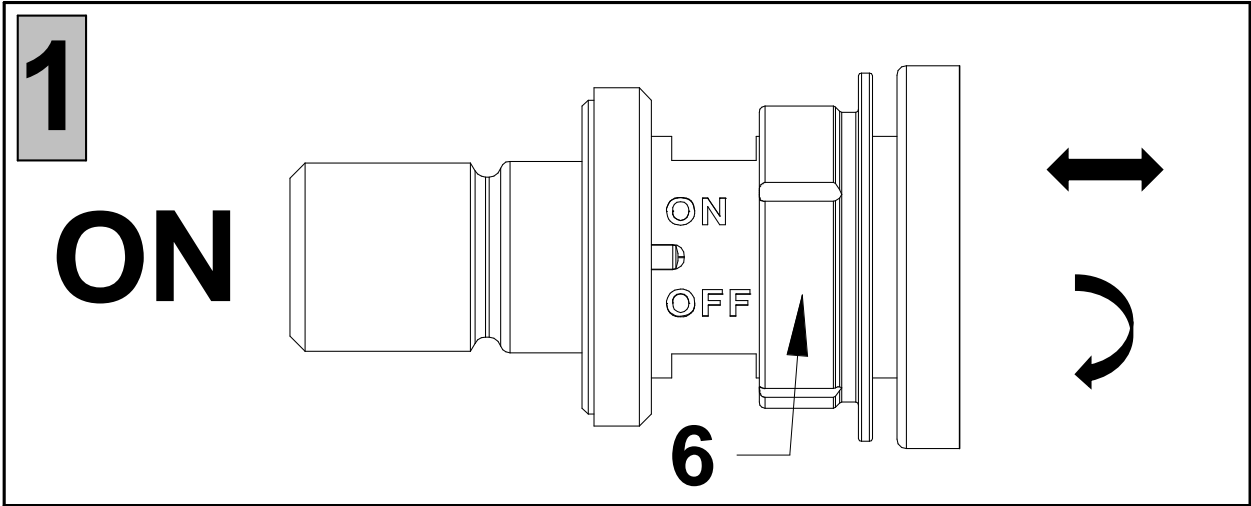
DKS32

DE	Originalbetriebsanleitung	4
EN	Original instructions	11
FR	Notice originale	18
IT	Istruzioni originali	25
ES	Manual Original.....	32
PT	Manual original.....	39
NL	Oorspronkelijke gebruiksaanwijzing	46
DK	Original brugsanvisning	53
SE	Bruksanvisning i original	60
NO	Original driftsinstruks	66
FI	Alkuperäiset ohjeet	73
PL	Instrukcja oryginalna	80
RU	Оригинальное руководство по эксплуатации	87
CZ	Původní návod k používání	95
LT	Originalus naudojimo instrukcijos	102
CE	109

DKS32 (S)



Maße - Getriebefuß



Symbole

Auf der Maschine



Betriebsanleitung vor Inbetriebnahme sorgfältig durchlesen!
Please read operators manual carefully before putting the machine into operation!
Notice d'utilisation à lire attentivement avant la mise en service de la machine!
Leggere la manuale di istruzioni con attenzione prima dell'utilizzo della macchina!
¡Estas instrucciones se deben leer atentamente antes de poner en marcha la máquina!
Voor de ingebruikneming gebruiksaanwijzing a.u.b. zorgvuldig doorlezen!
Læs betjeningsvejledningen omhyggeligt inden maskinen tages i drift!
Läs noggrannat igenom denna anvisning innan maskinen tas i bruk!
Les nøye gjennom instruksjonen i denne manualen!
Lue tarkasti tämä ohje ennen koneen käyttöönottoa!
Instrukcja obsługi, prosimy dokładnie przeczytać przed uruchomieniem maszyny!
Перед вводом в эксплуатацию внимательно прочесть справочник по эксплуатации!
Před uvedením do provozu si pozorně přečtěte návod k obsluze!
Prieš naudodami atidžiai perskaitykite naudojimo instrukciją!



Tragen Sie beim Arbeiten mit dieser Maschine einen Gehörschutz.
Wear ear protection when working with this machine.
Portez un protège-oreilles lorsque vous travaillez avec cette machine.
Durante il lavoro con questa macchina indossate una protezione dell'udito.
Utilice una protección de los oídos durante los trabajos con la máquina.
Draag bij het werken met deze machine gehoorbescherming.
Husk at bruge lydæmpende ørebeskyttelse hvis De arbejder med maskinen.
Använd hörselskydd vid användning av denna maskin.
Bruk hørselsvern ved bruk av maskinen.
Koneen kanssa työskennellessä on aina käytettävä kuulosuojaimia.
Podczas wykonywania prac za pomocą tego urządzenia nosić środki ochrony słuchu.
При работе с этими машинами используйте противозумные наушники.
Při práci na tomto stroji používejte ochranu sluchu.
Dirbdami su šiuo įrankiu dėvėkite klausos apsaugos priemonę.



Überkopfboren nur mit geeigneter Wasserfangeinrichtung.
Overhead drilling only with appropriate water-collecting ring.
Perçage au-dessus de la tête uniquement avec des collecteur d'eau.
Trapanazione sopratesta deve essere effettuata solo con dispositivo di raccolta dell'acqua.
Perforación de techos solamente se debe efectuar con instalación de recolección de agua.
Alleen bovenhands booren met geschikte wateropvangvoorziening.
Boring over hovedet må kun foretages med egnede indretning til opfangning af vand.
Borrning över huvudet får ske endast med vattensamlingsanordning.
Over hodet kjerneboring må kun utføres med egnet vannsamlingsring.
Yli päään poraus on oltava oikeat vedenkeräilylaitte.
Wiercenie nad głową można wykonywać wyłącznie z odpowiednimi urządzenie do wyłapywania wody.
Вертикальное бурение «вверх через голову» только при соответствующем оснащении для водосбора.
Při řezání ve výškách nad hlavou používejte vhodné zařízení k odsávání vody.
Gręzti virš galvos galima tik naudojant tinkamą vandens rinktuvą.



Dieses Produkt entspricht den geltenden EU Richtlinien.
This product is in accordance with applicable EC directives.
Ce produit est conforme aux directives CE en vigueur.
Il presente prodotto è conforme alle vigenti direttive CEE.
Este producto cumple con la directiva CE vigente.
Dit product voldoet aan de geldende CE richtlijnen.
Dette produkt er i overensstemmelse med gældende CE-direktiv.
Denna produkt överensstämmer med gällande EG-direktiv.
Dette produktet er i overensstemmelse med EU direktiver.
Tämä tuote täyttää voimassa olevan Cedirektiivin vaatimukset.
Produkt ten jest zgodny z odpowiednimi dyrektywami EC.
Этот продукт соответствует действующим директивам ЕС.
Tento výrobek odpovídá platným směrnícím EU.
Šis gaminys atitinka galiojančias ES direktyvas.

In der Bedienungsanleitung



Sicherheitshinweis, bitte besonders beachten!
Security advice, please take special care!
Instruction de sécurité, à respecter particulièrement, s'il vous plait!
Indicazione di sicurezza, considerare specialmente, per favore!
Estas llamadas de atención se deben atender especialmente!
Gelieve veiligheidsvoorschrift aandachtig te bestuderen!
Sikkerhedsanvisning. Udvis størst mulige forsigtighed!
Säkerhetsförslag, var extra försiktig!
For din egen sikkerhet, vennligst vær ekstra forsiktig!
Turvallisuusohje, ole hyvä ja noudata erityistä huolellisuutta!
Wskazówka bezpieczeństwa, prosimy zachować szczególną ostrożność!
Уделить особое внимание указаниям по технике безопасности!
Bezpečnostní pokyny – dodržujte mimořádně pozorně!
Saugos nurodymas – būtinai atkreipkite dėmesį!

DE ORIGINALBETRIEBSANLEITUNG

Bitte vor Inbetriebnahme der Maschine sorgfältig durchlesen!

Mit der WEKA Diamant-Kernbohrmaschine besitzen Sie ein hervorragendes Qualitätsprodukt, mit dem Sie - bei bestimmungsgemäßer Verwendung - sicher sehr zufrieden sein werden.

1 ALLGEMEINE SICHERHEITSHINWEISE FÜR ELEKTROWERKZEUGE



WARNUNG! Lesen Sie alle Sicherheitshinweise, Anweisungen, **Bebilderungen** und **technischen Daten**, mit denen dieses Elektrowerkzeug versehen ist. Versäumnisse bei der Einhaltung der Sicherheitshinweise und nachfolgenden Anweisungen können elektrischen Schlag, Brand und/oder schwere Verletzungen verursachen.

Bewahren Sie alle Sicherheitshinweise und Anweisungen für die Zukunft auf.

Der in den Sicherheitshinweisen verwendete Begriff „Elektrowerkzeug“ bezieht sich auf netzbetriebene Elektrowerkzeuge (mit Netzleitung) und auf akkubetriebene Elektrowerkzeuge (ohne Netzleitung).

1) Arbeitsplatzsicherheit

- a) **Halten Sie Ihren Arbeitsplatz sauber und gut beleuchtet.** Unordnung oder unbeleuchtete Arbeitsbereiche können zu Unfällen führen.
- b) **Arbeiten Sie mit dem Elektrowerkzeug nicht in explosionsgefährdeter Umgebung, in der sich brennbare Flüssigkeiten, Gase oder Stäube befinden.** Elektrowerkzeuge erzeugen Funken, die den Staub oder die Dämpfe entzünden können.
- c) **Halten Sie Kinder und andere Personen während der Benutzung des Elektrowerkzeugs fern.** Bei Ablenkung können Sie die Kontrolle über das Elektrowerkzeug verlieren.

2) Elektrische Sicherheit

- a) **Der Anschlussstecker des Elektrowerkzeuges muss in die Steckdose passen. Der Stecker darf in keiner Weise verändert werden. Verwenden Sie keine Adapterstecker gemeinsam mit geschützten Elektrowerkzeugen.** Unveränderte Stecker und passende Steckdosen verringern das Risiko eines elektrischen Schlages.
- b) **Vermeiden Sie Körperkontakt mit geerdeten Oberflächen wie von Rohren, Heizungen, Herden und Kühlschränken.** Es besteht ein erhöhtes Risiko durch elektrischen Schlag, wenn Ihr Körper geerdet ist.
- c) **Halten Sie Ihr Elektrowerkzeug von Regen oder Nässe fern.** Das Eindringen von Wasser in ein Elektrowerkzeug erhöht das Risiko eines elektrischen Schlages.
- d) **Zweckentfremden Sie das Kabel nicht, um das Elektrowerkzeug zu tragen, aufzuhängen, oder um den Stecker aus der Steckdose zu ziehen. Halten Sie das Kabel fern von Hitze, Öl, scharfen Kanten, oder sich bewegenden Geräteteilen.** Beschädigte oder verwickelte Kabel erhöhen das Risiko eines elektrischen Schlages.
- e) **Wenn Sie mit einem Elektrowerkzeug im Freien arbeiten, verwenden Sie nur Verlängerungskabel, die auch für den Außenbereich geeignet sind.** Die Anwendung eines für den Außenbereich geeigneten Verlängerungskabels verringert das Risiko eines elektrischen Schlages.
- f) **Wenn der Betrieb des Elektrowerkzeuges in feuchter Umgebung nicht vermeidbar ist, verwenden Sie einen Fehlerstromschutzschalter.** Der Einsatz eines Fehlerstromschutzschalters vermindert das Risiko eines elektrischen Schlages.

3) Sicherheit von Personen

- a) **Seien Sie aufmerksam, achten Sie darauf, was Sie tun, und gehen Sie mit Vernunft an die Arbeit mit dem Elektrowerkzeug. Benutzen Sie kein Elektrowerkzeug, wenn Sie müde sind oder unter dem Einfluss von Drogen, Alkohol oder Medikamenten stehen.** Ein Moment der Unachtsamkeit beim Gebrauch des Elektrowerkzeuges kann zu ernsthaften Verletzungen führen.
- b) **Tragen Sie persönliche Schutzausrüstung und immer eine Schutzbrille.** Das Tragen persönlicher Schutzausrüstung, wie Staubmaske, rutschfeste Sicherheitsschuhe, Schutzhelm oder Gehörschutz, je nach Art und Einsatz des Elektrowerkzeuges, verringert das Risiko von Verletzungen.
- c) **Vermeiden Sie eine unbeabsichtigte Inbetriebnahme. Vergewissern Sie sich, dass das Elektrowerkzeug ausgeschaltet ist, bevor Sie es an die Stromversorgung und/oder den Akku anschließen, es aufnehmen oder tragen.** Wenn Sie beim Tragen des Elektrowerkzeuges den Finger am Schalter haben oder das Gerät eingeschaltet an die Stromversorgung anschließen, kann dies zu Unfällen führen.
- d) **Entfernen Sie Einstellwerkzeuge oder Schraubenschlüssel, bevor Sie das Elektrowerkzeug einschalten.** Ein Werkzeug oder Schlüssel, der sich in einem drehenden Gerät befindet, kann zu Verletzungen führen.
- e) **Vermeiden Sie eine abnormale Körperhaltung. Sorgen Sie für einen sicheren Stand und halten Sie jederzeit das Gleichgewicht.** Dadurch können Sie das Elektrowerkzeug in unerwarteten Situationen besser kontrollieren.

- f) **Tragen Sie geeignete Kleidung. Tragen Sie keine weite Kleidung oder Schmuck. Halten Sie Haare, Kleidung und Handschuhe fern von sich bewegenden Teilen.** Lockere Kleidung, Schmuck oder lange Haare können von sich bewegenden Teilen erfasst werden.
- g) **Wenn Staubabsaug- und -auffangeinrichtungen montiert werden können, vergewissern Sie sich, dass diese angeschlossen sind und richtig verwendet werden.** Verwendung einer Staubabsaugung kann Gefährdungen durch Staub verringern.
- h) **Wiegen Sie sich nicht in falscher Sicherheit und setzen Sie sich nicht über die Sicherheitsregeln für Elektrowerkzeuge hinweg, auch wenn Sie nach vielfachem Gebrauch mit dem Elektrowerkzeug vertraut sind.** Achtloses Handeln kann binnen Sekundenbruchteilen zu schweren Verletzungen führen.

4) Verwendung und Behandlung des Elektrowerkzeuges

- a) **Überlasten Sie das Gerät nicht. Verwenden Sie für Ihre Arbeit das dafür bestimmte Elektrowerkzeug.** Mit dem passenden Elektrowerkzeug arbeiten Sie besser und sicherer im angegebenen Leistungsbereich.
- b) **Benutzen Sie kein Elektrowerkzeug, dessen Schalter defekt ist.** Ein Elektrowerkzeug, das sich nicht mehr ein- und ausschalten lässt, ist gefährlich und muss repariert werden.
- c) **Ziehen Sie den Stecker aus der Steckdose und/oder entfernen Sie den Akku, bevor Sie Geräteeinstellungen vornehmen, Einsatzwerkzeugteile wechseln oder das Elektrowerkzeug weglegen.** Diese Vorsichtsmaßnahme verhindert den unbeabsichtigten Start des Elektrowerkzeuges.
- d) **Bewahren Sie unbenutzte Elektrowerkzeuge außerhalb der Reichweite von Kindern auf. Lassen Sie Personen das Gerät nicht benutzen, die mit diesem nicht vertraut sind oder diese Anweisungen nicht gelesen haben.** Elektrowerkzeuge sind gefährlich, wenn sie von unerfahrenen Personen benutzt werden.
- e) **Pflegen Sie Elektrowerkzeuge mit Sorgfalt. Kontrollieren Sie, ob bewegliche Teile einwandfrei funktionieren und nicht klemmen, ob Teile gebrochen oder so beschädigt sind, dass die Funktion des Elektrowerkzeuges beeinträchtigt ist. Lassen Sie beschädigte Teile vor dem Einsatz des Gerätes reparieren.** Viele Unfälle haben ihre Ursache in schlecht gewarteten Elektrowerkzeugen.
- f) **Halten Sie Schneidwerkzeuge scharf und sauber.** Sorgfältig gepflegte Schneidwerkzeuge mit scharfen Kanten verklemmen sich weniger und sind leichter zu führen.
- g) **Verwenden Sie Elektrowerkzeug, Zubehör, Einsatzwerkzeuge usw. entsprechend diesen Anweisungen. Berücksichtigen Sie dabei die Arbeitsbedingungen und die auszuführende Tätigkeit.** Der Gebrauch von Elektrowerkzeugen für andere als die vorgesehenen Anwendungen kann zu gefährlichen Situationen führen.
- h) **Halten Sie Griffe und Griffflächen trocken, sauber und frei von Öl und Fett.** Rutschige Griffe und Griffflächen erlauben keine sichere Bedienung und Kontrolle des Elektrowerkzeugs in unvorhergesehenen Situationen.

5) Service

- a) **Lassen Sie Ihr Werkzeug nur von qualifiziertem Fachpersonal und nur mit Original-Ersatzteilen reparieren.** Damit wird sichergestellt, dass die Sicherheit des Elektrowerkzeuges erhalten bleibt.

6) Sicherheitshinweise für Diamantbohrmaschinen

- a) **Leiten Sie bei der Ausführung von Bohrarbeiten, die den Einsatz von Wasser erfordern, das Wasser weg vom Arbeitsbereich oder verwenden Sie einen Flüssigkeits-Auffangring.** Derartige Vorsichtsmaßnahmen halten den Arbeitsbereich trocken und verringern das Risiko eines elektrischen Schlags.
- b) **Betreiben Sie das Elektrowerkzeug an den isolierten Griffflächen, wenn Sie Arbeiten ausführen, bei denen das Schneidwerkzeug verborgene Stromleitungen oder die eigene Anschlussleitung treffen kann.** Der Kontakt eines Schneidwerkzeugs mit einer spannungsführenden Leitung kann auch metallene Teile des Elektrowerkzeugs unter Spannung setzen und zu einem elektrischen Schlag führen.
- c) **Tragen sie beim Diamantbohren einen Gehörschutz.** Die Einwirkung von Lärm kann Hörverlust bewirken.
- d) **Wenn das Einsatzwerkzeug klemmt, üben Sie keinen Vorschub mehr aus und schalten das Werkzeug aus.** Überprüfen Sie den Grund des Verklemmens und beseitigen Sie die Ursache für klemmende Einsatzwerkzeuge.
- e) **Wenn Sie eine Diamantbohrmaschine, die im Werkstück steckt, wieder starten wollen, prüfen Sie vor dem Einschalten, ob sich das Einsatzwerkzeug frei dreht.** Wenn das Einsatzwerkzeug klemmt, dreht es sich möglicherweise nicht, kann zur Überlastung des Werkzeugs führen oder dazu, dass sich die Diamantbohrmaschine vom Werkstück löst.
- f) **Bei Befestigung des Bohrständers am Werkstück mittels Dübel und Schrauben stellen Sie sicher, dass die verwendete Verankerung in der Lage ist, die Maschine während des Gebrauchs sicher zu halten.** Wenn das Werkstück nicht widerstandsfähig oder porös ist, kann der Dübel herausgezogen werden, wodurch sich der Bohrständer vom Werkstück löst.

- g) **Bei Befestigung des Bohrständers am Werkstück mittels Vakuumpumpe achten Sie darauf, dass die Oberfläche glatt, sauber und nicht porös ist.** Befestigen Sie den Bohrständer nicht an laminierte Oberflächen, wie z.B. auf Fliesen und Beschichtungen von Verbundwerkstoffen. Wenn die Oberfläche des Werkstücks nicht glatt, plan oder ausreichend befestigt ist, kann sich die Vakuumpumpe vom Werkstück lösen.
- h) **Stellen Sie vor dem Bohren sicher, dass die Vakuulleistung ausreichend ist.** Ist die Vakuulleistung nicht ausreichend, kann sich die Vakuumpumpe vom Werkstück lösen.
- i) **Führen Sie niemals Überkopfb Bohrungen durch, wenn die Maschine nur mittels Vakuumpumpe befestigt ist.** Bei Verlust des Vakuums löst sich die Vakuumpumpe vom Werkstück.
- j) **Sorgen Sie beim Bohren durch Wände oder Decken dafür, dass Personen und Arbeitsbereich auf der anderen Seite geschützt sind.** Die Bohrkronen können über das Bohrloch hinausgehen und der Bohrkern kann auf der anderen Seite herausfallen.
- k) **Verwenden Sie dieses Werkzeug nicht für Überkopfb Bohrarbeiten mit Wasserzuführung.** Das Eindringen von Wasser in das Elektrowerkzeug erhöht das Risiko eines elektrischen Schlages.
- l) **Verwenden Sie geeignete Suchgeräte, um verborgene Versorgungsleitungen aufzuspüren, oder ziehen Sie die örtliche Versorgungsgesellschaft hinzu. Kontakt** mit Elektroleitungen kann zu Feuer und elektrischem Schlag führen. Beschädigung einer Gasleitung kann zur Explosion führen. Eindringen in eine Wasserleitung verursacht Sachbeschädigung oder kann einen elektrischen Schlag verursachen.

2 BESONDERE HINWEISE - BITTE BEACHTEN!

Diese Kernbohrmaschine ist nur für den gewerblichen Gebrauch bestimmt und darf nur von unterwiesenen Personen bedient werden.

Für den Betrieb sind die einschlägigen Bestimmungen zu beachten.

Elektrowerkzeuge müssen in regelmäßigen Abständen (ca. 6 Monate) einer Sicherheitsprüfung durch den Fachmann unterzogen werden.

Schalten Sie nach einer Unterbrechung Ihrer Arbeit die Kernbohrmaschine nur dann ein, nachdem Sie sich davon überzeugt haben, dass sich die Bohrkronen frei drehen lässt.

Sollte das Bohrwerkzeug klemmen, versuchen Sie nicht, dieses motorisch durch Ein- und Ausschalten der Maschine zu lösen. Schalten Sie die Maschine sofort ab und lösen Sie die Bohrkronen durch Rechts- und Linksdrehen mit einem passenden Maulschlüssel. Ziehen Sie dabei die Maschine vorsichtig aus dem Bohrloch.

Nach oben gerichtete Bohrungen (Überkopfb Bohrungen) können nur mit einwandfrei funktionierendem Wassersammelring oder mittels Trockenbohrung erstellt werden.

Betreiben Sie das Gerät niemals ohne den mitgelieferten PRCD (für Geräte ohne PRCD niemals ohne Trenntrafo).

3 BESTIMMUNGSGEMÄßER GEBRAUCH

DKS32/DKS32S sind Diamant-Kernbohrmaschinen, die ausschließlich im Bohrständer KS30 / KS50 (4) montiert betrieben werden (ständergeführt) und nur für den gewerblichen Gebrauch bestimmt sind.

Sie sind geeignet zum Bohren von Gestein, Beton, Asphalt und Mauerwerk.

Das Bohrwerkzeug, die Diamant-Bohrkronen (5), ist dabei ein Hohlbohrer, der mit aufgelöteten oder aufgeschweißten und mit Diamantsplittern imprägnierten Segmenten bestückt ist.

Die Maschine darf nicht für einen anderen Zweck verwendet oder mit anderen Werkzeugen betrieben werden.

Falls erforderlich, wird das Spülwasser mit einem Allzwecksauger durch einen Wassersammelring wieder abgesaugt.



Nach oben gerichtete Bohrungen (Überkopfb Bohrungen) im Nassbetrieb vermeiden. Wenn unbedingt erforderlich, nur mit einwandfrei funktionierendem Wassersammelring durchführen.

3.1 Technische Daten

Maschinentyp		DKS32	DKS32S
Nennspannung	V	230	230
Nennstrom	A	15	15
Nennleistung	W	3200	3200
Abgabeleistung	W	2300	2300
Nennfrequenz	Hz	50 - 60	50 - 60
Drehzahlen (Volllast)	1/min	230/460/720	300/590/930
Drehzahlen (Leerlauf)	1/min	420/820/1250	550/1070/1630
Bohr Ø in Beton ca.	mm	52 - 300	42 - 250
Gewicht ohne Kabel	kg	12,4	12,4
Werkzeugaufnahme		1 1/4" UNC	

Bohrungen über Ø 250 mm können nur mit besonders stabilem Bohrständer, unter Verwendung von Schwerlastdübeln zur Befestigung, erstellt werden.

Schaltstellung/Drehzahl	1/min	1/230	2/460	3/720
Bohr Ø Beton	mm	162 - 300	82 - 162	52 - 102
Wassermenge ca.	l/min	1,7 - 2,4	1,1 - 1,6	0,9 - 1,3
Betriebsdaten DKS32S				
Schaltstellung/Drehzahl	1/min	1/300	2/590	3/930
Bohr Ø Beton	mm	122 - 250	62 - 132	42 - 82
Wassermenge ca.	l/min	1,5 - 2,0	1,0 - 1,5	0,8 - 1,2

3.2 Lieferumfang

Diamant-Kernbohrmaschine (1), mit Wasseranschluss (9), Schlauchkupplung 32mm (8), PRCD Schutzschalter (3) und Bedienungsanleitung.

3.3 Geräuschemission

Geräuschemissionswerte ermittelt entsprechend EN 62841-3-6.

Der A-bewertete Geräuschpegel des Elektrowerkzeugs beträgt typischerweise: Schalldruckpegel 96 dB(A); Schallleistungspegel 110 dB(A). Unsicherheit K=3 dB.

Der in diesen Anweisungen angegebene Geräuschemissionswert ist entsprechend einem genormten Messverfahren gemessen worden und kann für den Vergleich von Elektrowerkzeugen miteinander verwendet werden. Er eignet sich auch für eine vorläufige Einschätzung der Geräuschemission. Der angegebene Geräuschemissionswert repräsentiert die hauptsächlichen Anwendungen des Elektrowerkzeugs. Wenn allerdings das Elektrowerkzeug für andere Anwendungen, mit abweichenden Einsatzwerkzeugen oder ungenügender Wartung eingesetzt wird, kann der Geräuschemissionswert abweichen. Dies kann die Geräuschemission über den gesamten Arbeitszeitraum deutlich erhöhen. Für eine genaue Abschätzung der Geräuschemissionen sollten auch die Zeiten berücksichtigt werden, in denen das Gerät abgeschaltet ist oder zwar läuft, aber nicht tatsächlich im Einsatz ist. Dies kann die Geräuschemissionen über den gesamten Arbeitszeitraum deutlich reduzieren.

4 VORBEREITUNG

Überzeugen Sie sich, dass die Maschine beim Transport nicht beschädigt wurde. Prüfen Sie, ob die Netzspannung mit der auf dem Typenschild angegebenen Spannung übereinstimmt.

4.1 Elektrischer Anschluss

Gemäß EN62841-1, EN62841-3-6, hat der elektrische Anschluss von Diamant-Kernbohrmaschinen mit Wasserzufuhr grundsätzlich über einen Fehlerstrom-Schutzschalter (FI, PRCD) zu erfolgen. Desgleichen dürfen solche Maschinen nur an ordnungsgemäß geerdeten Schutzkontaktsteckdosen betrieben werden.

Entsprechend diesen Bestimmungen sind die Maschinen mit einem im Netzkabel montierten PRCD Schutzschalter (3) ausgerüstet. Dieser beinhaltet sowohl FI-Schutz, als auch Unterspannungsauslösung.

Der PRCD ist nach dem Einstecken des Netzsteckers in die Steckdose durch Drücken der RESET-Taste einzuschalten. Bei Spannungsabfall schaltet der PRCD ab und ist dann nach Spannungsrückkehr wieder erneut einzuschalten. Der Bemessungsstrom, d.h. der Fehlerstrom bei dem der Schutzschalter abschaltet, beträgt 10 mA.



Der PRCD darf nicht im Wasser liegen. Er ist vor dem Beginn der Arbeiten immer auf seine einwandfreie Funktion zu überprüfen. Betreiben Sie eine Diamant-Kernbohrmaschine niemals ohne FI oder PRCD direkt am Netz (für Geräte ohne PRCD niemals ohne Trenntrafo).

4.2 Wasseranschluss

Schließen Sie die Maschine über den Stecknippel an die Wasserversorgung an.

Achtung: max. Wasserdruck 3 bar

Als Verbindungsstück zur Maschine verwenden Sie bitte eine GARDENA-Kupplung. Diese erhalten Sie im Bau- oder Gartenfachmarkt.

Verwenden Sie nur sauberes Leitungswasser, da durch Schmutzwasser die Dichtungen sehr schnell verschleifen.

4.3 Bohrständer



Die Sicherheits- und Arbeitshinweise für den verwendeten Bohrständer sind strikt zu beachten.

DKS32/DKS32S werden am Getriebefuß (s. Bild) mit 4 Schrauben M8 am Bohrständer (4) befestigt. Wählen Sie die Längen der Schrauben dabei so, dass die Einschraublänge mindestens 15 mm beträgt.

Setzen Sie die Maschine nur in einem stabilen, und mit präzisen und spielarmen Führungen versehenen Bohrständer ein. Achten Sie darauf, dass die Maschinenachse absolut parallel zur Bohrständersäule verläuft. Verwenden Sie nur Bohrständer mit ausreichender Standsicherheit.

Da der Bohrständer unter Umständen nicht Bestandteil des Lieferumfangs ist, wird hier nur auf einige wichtige Anwendungsmerkmale hingewiesen.

Beachten Sie bitte hierzu die Betriebsanleitung für den Bohrständer.

Um eine zu hohe körperliche Belastung zu vermeiden, sind die Diamant-Kernbohrmaschine und der Bohrständer nur

im getrennten Zustand zu montieren und zu tragen.

Befestigungsarten

Dübelbefestigung, Vakuumbefestigung, Verstreben.

Befestigung mit Dübel

Bohren Sie für die Befestigung des Bohrständers mit Dübel in Mauerwerk oder Beton ein separates Befestigungsloch.

Für das Dübelloch gelten folgende Maße:

	Durchmesser	Tiefe
Mauerwerk	20 mm	85 mm
Beton	16 mm	50 mm

Setzen Sie einen Betondübel mit Spreizkeil bzw. einen Mauerwerksdübel ein. Schrauben Sie die Schnellspannschraube in den Dübel. Setzen Sie den Bohrständer sowie eine Unterlegscheibe auf und schrauben Sie sie mit der Flügelmutter an. Ziehen Sie die Flügelmutter nach der Nivellierung mit einem Gabelschlüssel fest.

Befestigung mit Vakuum

Für die Befestigung des Bohrständers mit Vakuum benötigen Sie eine handelsübliche Vakuumpumpe und ein Vakuumset (Zubehör).

Die Vakuumpumpe muss folgende Mindestanforderungen erfüllen:

Volumenstrom: 6 m³/h
Vakuum mindestens: 80 % (-800 mbar)

Für die Befestigung mit Vakuum muss der Untergrund glatt und eben sein. Der Einsatz auf Putz oder Mauerwerk ist nicht gestattet.

Setzen Sie, nachdem die Vakuumverbindung hergestellt ist, die Nivellierschrauben leicht auf den Untergrund auf, damit der Bohrständer starr sitzt und der Dichtring leicht entspannt. Ansonsten sitzt der Bohrständer sehr weich auf dem Dichtring.

Für den Anschluss von Vakuumpumpe und Vakuumset lesen und befolgen Sie deren Betriebsanleitungen.



Die Sicherheits- und Arbeitshinweise für Vakuumpumpe und Vakuumset sind strikt zu beachten!

Befestigung mit einer Schnellspannsäule

Sie können den Bohrständer mit einer Schnellspannsäule zwischen Boden und Decke befestigen. Setzen Sie ein Ende der Schnellspannsäule auf die Bodenplatte des Bohrständers auf. Die Aufsetzfläche an der Decke für das andere Ende der Schnellspannsäule muss ausreichend stabil und sicher gegen Verrutschen sein. Für die Befestigung der Schnellspannsäule lesen und befolgen Sie deren Betriebsanleitung.

4.4 Netzschalter und Motorschutz

Nach dem Einschalten läuft der Motor im Sanftanlauf an. Bei Überlastung schaltet die Motorelektronik in den Pulsbetrieb, um die Überlast zu signalisieren. Wird dann die Leistung nicht zurückgenommen, schaltet der Motor nach einigen Sekunden ab. Nach Ausschalten und erneutem Einschalten startet der Motor wieder im Sanftanlauf. Bevor Sie die Maschine erneut einschalten, achten Sie darauf, dass sich die Bohrkronen leicht drehen lässt und nicht im Bohrloch klemmt.

Die Motorelektronik kann kurzzeitig an 260 Volt betrieben werden (bei 110 Volt Maschinen gilt 140 Volt). Höhere Spannungen jedoch können zu irreparablen Schäden führen. Bitte beachten Sie, dass, wenn Sie die Maschine am Generator betreiben, dieser keine höheren Spannungsspitzen erzeugt.

4.5 Getriebebeschaltung

DKS32/DKS32S besitzen ein 3-Gang Schaltgetriebe.

Schalten Sie nie mit Gewalt und nur im Auslauf bzw. bei Stillstand der Maschine.

Wählen Sie stets die geeignete Drehzahl dem Bohrdurchmesser entsprechend aus (s.o.a. Tabelle und Leistungsschild auf der Maschine).

4.6 Sicherheitskupplung

Die integrierte Sicherheitskupplung schützt Bedienungsperson, Maschine und Werkzeug vor hohen mechanischen Überlastungen.

Bitte beachten Sie, dass die Auslösezeit der Kupplung nicht länger als 3 - 4 Sekunden dauert, da sonst Verschleiß und Wärmeentwicklung stark zunehmen.

5 INBETRIEBNAHME

5.1 Diamant-Bohrkrone

Die Werkzeugaufnahme der Maschinen besteht aus einem Gewindezapfen mit 1 1/4" UNC. Setzen Sie nur geeignete hochwertige Diamantwerkzeuge ein.



Verwenden Sie zum Trockenbohren mit Softschlag geeignete Trockenbohrkronen.

Verwenden Sie schnittfreudige Werkzeuge und achten Sie darauf, dass die Diamantsegmente gegenüber dem Bohrkronenrohr am Innen- und Außendurchmesser noch ausreichend überstehen.

Versehen Sie das Werkzeuggewinde mit etwas wasserfestem Fett, damit sich das Werkzeug wieder leicht lösen lässt.

Achten Sie darauf, dass der Rundlauffehler an den Diamantsegmenten der Bohrkronen nicht größer als 1mm ist (Rundlaufschlag).

Arbeiten Sie mit genügend Anpresskraft. Ist sie zu gering, neigen die Diamanten zum "Polieren". In diesem Fall wird die Vorschubgeschwindigkeit immer geringer, bis zuletzt kein Abtrag mehr erfolgt.

Abhilfe kann dann nur noch geschaffen werden, wenn die Diamant-Segmente mit einem SiC-Schleifstein "nachgeschärft" werden.

Achten Sie darauf, dass die Bohrkronen nicht vibriert, da dadurch die Diamanten aus der Bindung gerissen werden.

Beim Durchbohren von Eisenarmierungen sollten Sie die Anpresskraft gegebenenfalls erhöhen, und dabei auf den nächst kleineren Gang zurückschalten.

Sollte das Bohrwerkzeug klemmen, versuchen Sie nicht, dieses motorisch durch Ein- und Ausschalten der Maschine zu lösen. Schalten Sie die Maschine sofort ab und lösen Sie die Bohrkronen durch Rechts- und Linksdrehen mit einem passenden Maulschlüssel. Ziehen Sie dabei die Maschine vorsichtig aus dem Bohrloch.

Verwenden Sie zum Wechseln der Bohrkronen nur passende Maulschlüssel. Halten Sie dabei mit einem zweiten Maulschlüssel die Bohrspindel fest.



Verwenden Sie niemals einen Hammer, o.ä. zum Lösen der Bohrkronen. Verlängern Sie ggf. den Maulschlüssel.

5.2 Bohren mit Wasser

Schließen Sie den Wasseranschluss (9) an die GEKA-Kupplung der Absaugglocke (7) an. Stellen Sie die Wassermenge am Kugelhahn so ein, dass das abgetragene Material vollständig aus dem Bohrloch gespült wird. Sie spülen zu wenig, wenn sich um das Bohrloch Bohrschlamm bildet.

5.3 Trockenbohren

5.3.1 Staubabsaugung

Zum Trockenbohren schließen Sie die Schlauchkupplung (8) an die GEKA-Kupplung der Absaugglocke (7) an. Montieren Sie den Saugschlauch auf die Schlauchkupplung und schalten Sie den Staubsauger ein.

Verwenden Sie beim Trockenbohren unbedingt eine leistungsstarke Staubabsaugung mit automatischer Filterreinigung, welche folgenden Mindestanforderungen erfüllt:

Bohrdurchmesser	Volumenstrom Staubabsaugung
≤ 150 mm	> 70l/s (>250 m³/h)
> 150 mm	> 140 l/s (>500 m³/h)



Verwenden Sie einen Staubsauger der Staubklasse "M" mit automatischer Filterreinigung. Nur durch kontinuierliche Abreinigung des Filters kann die Saugleistung gewährleistet werden. Eine unzureichende Absaugung des Bohrmehls führt zur Abnahme des Bohrfortschritts und zu häufiger Blockade der Bohrkronen.

Trockenbohren ist nur in absolut trockenem Material möglich. Feuchtes Material kann nicht trocken gebohrt werden - Verstopfungsgefahr.

5.3.2 Softschlag

Mit Hilfe einer auf der Spindel angebrachten Drehhülse (6) kann der Softschlag einfach zu- oder abgeschaltet werden. Hierzu die Drehhülse axial in Richtung des Getriebes drücken (gegen eine Federkraft) und in dieser Position drehen. Die vier Nuten welche an der Drehhülse angebracht sind, und die ON- und OFF-Markierungen auf der Bohrspindel zeigen an, ob der Softschlag zu- oder abgeschaltet ist (siehe Abbildungen 1 und 2).

Der Softschlag beschleunigt den Arbeitsfortschritt in harten Materialien und unterstützt den Transport des Bohrmehls zur Staubabsaugung.

6 WARTUNG



Ziehen Sie grundsätzlich vor Beginn der Wartungs- oder Reparaturarbeiten den Netzstecker.

Reinigen Sie die Maschine nach Beendigung der Bohrarbeiten. Säubern Sie dabei auch das Bohrkronenaufnahmegewinde und befeuchten Sie es.

Reinigen Sie die Maschine mit einem trockenen oder feuchten Tuch und nicht mit einem Wasserstrahl. Sorgen Sie dafür, dass kein Wasser in die Maschine, oder den Schalterkasten gelangt. Achten Sie darauf, dass die Lüftungsschlitze stets sauber sind.

Bei Beschädigung des PRCD oder Steckers ist dieser nur in einer autorisierten Fachwerkstatt (www.weka-elektrowerkzeuge.de) zu reparieren, bzw. zu ersetzen.

Bei Beschädigung des Kabels ist dieses durch ein speziell vorbereitetes Kabel zu ersetzen, welches in einer autorisierten Fachwerkstatt bezogen werden kann.

6.1 Ölbadgetriebe

Nach den ersten 100 Betriebsstunden sollten Sie das Getriebeöl wechseln. Lassen Sie diese und alle anderen Servicearbeiten nur in einer autorisierten Fachwerkstatt durchführen:

ACHTUNG: Bei Austritt von Getriebeöl, Maschine sofort außer Betrieb setzen. Ölmangel schädigt das Getriebe.

6.2 Verschleiß Zahnscheiben

Mit der Zeit tritt ein Verschleiß an den Zahnscheiben ein, welcher die Stärke des Softschlag reduziert. Hierdurch kommt es zu einer Verringerung des Bohrfortschritts beim Trockenbohren. In diesem Fall müssen die Zahnscheiben erneuert werden - dies sollte in einer autorisierten Fachwerkstatt vorgenommen werden.

6.3 Kohlebürsten

Nach ca. 300 Stunden sind die Kohlebürsten auf Verschleiß zu überprüfen, und gegebenenfalls zu wechseln. Dies darf - wie auch alle anderen Arbeiten am Motor - nur von einer Elektrofachkraft durchgeführt werden.

7 GARANTIE

Für die WEKA Kernbohrmaschine leisten wir 12 Monate Garantie vom Tag der Lieferung an. In dieser Zeit beheben wir kostenlos Material- und Fertigungsfehler.

Keine Garantieleistung erfolgt bei normaler Abnutzung, Überlastung, Nichtbeachtung der Betriebsanleitung und Eingriffen von Nichtberechtigten oder Verwendung von fremden Teilen.

8 ENTSORGUNG



Nach der Richtlinie 2012/19/EU sind wir verpflichtet, Altgeräte zurückzunehmen, um sie stofflich zu trennen und zu recyceln. Bitte sorgen Sie dafür, dass Altgeräte nicht in den unsortierten Siedlungsabfall gelangen, sondern an uns, bzw. im Ausland an unsere Vertretungen zurückgegeben werden.

EN ORIGINAL INSTRUCTIONS

Please read these instructions carefully before starting up the machine!

With this WEKA diamond core drilling machine, you have an outstanding quality product with which you will be very satisfied, provided you use it properly.

1 GENERAL POWER TOOL SAFETY WARNINGS



WARNING! Read all safety warnings, instructions, illustrations and specifications provided with this power tool. Failures in the compliance with these safety precautions and instructions can cause electric shock, fire and/or heavy injuries.

Please keep these safety precautions and instructions for the future.

The term “electric tool” used in the safety precautions corresponds to mains operated electric tools (with mains cord) and to battery operated electric tools (without mains cord).

1) Work area safety

- a) **Keep your working area clean and well illuminated.** Disorder or unilluminated working areas can cause accidents.
- b) **Do not work in explosive ambiances with the electric tool, in which there are flammable liquid, gases or dusts.** Electric tools generate sparks which can inflame the dust or vapors.
- c) **Keep children and other persons away from the electric tool while using it.** When being distracted, you can lose the control on the device.

2) Electrical safety

- a) **The mains plug of the electric tool must fit into the socket. The plug must not be changed in any kind. Do not use adapter plugs together with earthed electric tools.** Unmodified plugs and fitting sockets reduce the risk of electric shock.
- b) **Avoid body contact with earthed surfaces, like tubes, heatings, cookers and fridges.** There is a higher risk of electric shock when your body is earthed.
- c) **Keep your electric tool away from rain or wetness.** The infiltration of water into an electric tool increases the risk of an electric shock.
- d) **Do not divert the cord from its intended use from carrying or hanging up the electric tool, or for pulling the plugs from the socket. Keep the cord away from heat, oil, sharp edges or moving device parts.** Damaged or tangled cords increase the risk of an electric shock.
- e) **If you work outside with your electric tool, only use extension cords that are appropriate for outside use.** The use of an extension cord which is appropriate for outside use reduces the risk of an electric shock.
- f) **If the use of the electric tool in humid areas is inevitable, use a ground fault circuit interrupter (GFCI).** The use of a GFCI reduces the risk of an electric shock.

3) Personal safety

- a) **Be attentive, pay attention to what you do and go to work with the electric tool with reason. Do not use an electric tool when you are tired or under the influence of drugs, alcohol or pharmaceuticals.** One moment of carelessness while using an electric tool can cause serious injuries.
- b) **Wear personal protective equipment and always goggles.** The wearing of personal protective equipment, like dust mask, skid-proof shoes, protection helmet or hearing protection, depending on the kind and use of the electric tool reduces the risk of injuries.
- c) **Avoid unintended start up. Make sure that the electric tool is switched off before connecting it to the mains and/or the battery, picking it up or carrying it.** When you have your finger on the switch while carrying the electric tool or connect the device to the mains when it is switched on, this can cause accidents.
- d) **Remove adjusting tools or wrenches before switching on the electric tool.** A tool or wrench which is located on a turning device can cause injuries.
- e) **Avoid abnormal posture. Care for safe standing and keep the balance anytime.** Thus you can control the electric tool better in unexpected situations.
- f) **Wear suitable clothing. Do not wear wide clothing or jewellery. Keep hair, clothing and gloves away from moving parts.** Wide clothing, jewellery or long hair can be caught by moving parts.
- g) **If there is the possibility to assemble a dust exhaustor and collecting device, make sure that these are connected and used correctly.** The use of a dust exhaustor can reduce dangers by dust.
- h) **Do not let familiarity gained from frequent use of tools allow you to become complacent and ignore tool safety principles.** A careless action can cause severe injury within a fraction of a second.

4) Use and handling of the electric tool

- a) **Do not overload the device. Use the appropriate electric tool for your work.** With the appropriate electric tool, you work better and save in the declared range of performance.
- b) **Do not use an electric tool whose switch is damaged.** An electric tool which can not be switched on and off is dangerous and has to be repaired.
- c) **Disconnect the plug from the socket and/or remove the battery before carrying out instrument settings, exchanging accessories or put the device aside.** This safety measure avoids the unintended start of the electric tool.
- d) **Keep unused electric tools out of reach of children. Do not allow persons to use the device who are not familiar with it or have not read these instructions.** Electric tools are dangerous if they are used by inexperienced persons.
- e) **Maintain electric tools with care. Check if movable parts function correctly and do not jam, if parts are broken or damaged in that way, that the function of the electric tool affected. Have damaged parts repaired before using the device.** Many accidents originate from bad maintained electric tools.
- f) **Keep the cutting tool sharp and clean.** Carefully maintained cutting tools with sharp edges do jam less and are easier to guide.
- g) **Use electric tool, accessory, operation tools, etc. according to these instructions. Thereby consider the conditions of employment and the work to be done.** The use of electric tools for others than the intended task can result in dangerous situations.
- h) **Keep handles and grip surfaces dry, clean and free of oil and fat.** Slippery handles and grip surfaces do not allow a safe use and control of the electric power tool in unforeseen situations.

5) Service

- a) **Have your tool only repaired by qualified personnel and only with original spare parts.** Thus it is assured that the safety of the electric tool is being obtained.

6) Safety precautions for drilling machines

- a) **When performing drilling that requires the use of water, route the water away from the operator's work area or use a liquid collection device.** Such precautionary measures keep the operator's work area dry and reduce the risk of electrical shock.
- b) **Operate power tool by insulated grasping surfaces, when performing an operation where the cutting accessory may contact hidden wiring or its own cord.** Cutting accessory contacting a "live" wire may make exposed metal parts of the power tool "live" and could give the operator an electric shock.
- c) **Wear hearing protection while using drilling machines.** The effect of noise can cause hearing loss.
- d) **If the cutting tool blocks, stop the feed and switch off the electric power tool.** Check the reason of blocking and remove the cause for blocking cutting tools.
- e) **If you want to switch on a diamond core drill whose drill bit sticks in the workpiece, check if the cutting tool can revolve freely before switching on.** If the cutting tool is clamped, it possibly will not turn, may cause an overstress of the tool or cause the diamond core drill to come loose from the workpiece.
- f) **If attaching the drill stand at the workpiece by means of dowels or screws, make sure that the used anchorage is able to hold the machine during operation securely.** If the workpiece is not resistant or porous the dowel can be removed whereby the drill stand separates from the workpiece.
- g) **When fastening the drill stand on the workpiece by means of vacuum pump make sure that the surface is smooth, clean and non-porous.** Do not mount the drill to laminated surfaces such as on tiles and coatings of composites. If the surface of the workpiece is not smooth, flat or sufficiently secured, the vacuum plate can loosen from the workpiece.
- h) **Make sure that the vacuum power is sufficiently safe before drilling.** If there is insufficient vacuum power the vacuum plate can loosen from the workpiece.
- i) **Never perform overhead drilling when the machine is attached only by vacuum plate.** In case of loss of the vacuum, the vacuum plate detaches from the workpiece.
- j) **Make sure that persons and working area on the opposite site are protected if you drill through walls and ceilings.** The drill bit can overlap the borehole and the drill core can fall out of the drill bit on the other side.
- k) **Do not use this tool for overhead drilling with water supply.** Water entering the power tool will increase the risk of electric shock.
- l) **Use suitable detectors to determine if utility lines are hidden in the work area or call the local utility company for assistance.** Contact with electric lines can lead to fire and electric shock. Damaging a gas line can lead to explosion. Penetrating a water line causes property damage or may cause an electric shock.

2 PARTICULAR SAFETY PRECAUTIONS - PLEASE NOTE!

This core drill is only intended for professional use and may only be operated by trained personnel.

For operation, the relevant regulations must be observed.

Power tools must regularly (approx. 6 months) be checked for safety by a specialist.

After any interruption to your work, only switch the core drilling machine on again, after you made sure that the drill bit can rotate freely.

If the drill blocks, do not try to loosen it by switching the machine on and off. Switch the machine off immediately and try to loosen the drill bit by turning right and left using a suitable wrench. Carefully remove the machine from the borehole.

Drilling upwards (overhead drilling) can only be done with a properly functioning water collection ring or by means of dry drilling.

Never operate the machine without the accompanying PRCD (machines without PRCD: Never operate the machine without an isolating transformer).

3 INTENDED USE

DKS32/DKS32S are diamond core drills which are operated only when fixed in a rig KS30 / KS50 (4) (rig-controlled). This core drill is only intended for professional use and may only be operated by trained personnel. Proper use extends only to the drilling of rock, concrete, masonry and asphalt.

The drilling tool, the diamond drill bit (5), is a hollow drill (tube) which is fitted with soldered-on or welded-on segments impregnated with diamonds.

The machine may not be used for a different purpose or with a different tool.

If necessary, the flushing water is extracted through a water collecting ring by means of an all-purpose suction unit.



ATTENTION: Avoid wet drilling upwards (overhead drilling). If it is indispensable use absolutely a perfect, all right and functioning water-collecting ring.

3.1 Specifications

Machine type		DKS32	DKS32S
Nominal voltage	V	230/110	230/110
Nominal current	A	15/30	15/30
Nominal power	W	3200	3200
Power output	W	2300	2300
Nominal frequency	Hz	50 - 60	50 - 60
Speed (full load)	1/min	230/460/720	300/590/930
Speed (no load)	1/min	420/820/1250	550/1070/1630
Drill \varnothing in concrete	mm	52 - 300	42 - 250
Weight	kg	12,4	12,4
Tool fixture		1 1/4" UNC	

* Holes with diameters over 250 mm can only be established with particularly stable rigs and the use of heavy-duty dowels for fastening

Operating data DKS32				
Position/speed	1/min	1/230	2/460	3/720
Drill \varnothing concrete	mm	162 - 300	82 - 162	52 - 102
Water volume approx.	l/min	1,7 - 2,4	1,1 - 1,6	0,9 - 1,3
Operating data DKS32S				
Position/speed	1/min	1/300	2/590	3/930
Drill \varnothing concrete	mm	122 - 250	62 - 132	42 - 82
Water volume approx.	l/min	1,5 - 2,0	1,0 - 1,5	0,8 - 1,2

3.2 Scope of delivery

Diamond core drilling machine (1) with water connection (9), hose coupling 32mm (8), PRCD (GFCI) circuit-breaker (3) and operating instructions.

3.3 Noise emissions

Noise emission values determined according to EN 62841-3-6.

Typically the A-weighted noise level of the power tool is:

Sound pressure level 96 dB(A); sound power level 110 dB(A). Uncertainty K=3 dB.

Wear hearing protection

The noise emission value given in these instructions has been measured in accordance with a standardised measuring procedure and may be used to compare power tools. It may also be used for a preliminary estimation of noise emissions. The noise emission value given represents the main applications of the power tool. However, if the power tool is used for other applications, with different application tools or is poorly maintained, the noise emission value may differ. This may significantly increase noise emissions over the total working period. To estimate noise emissions accurately, the times when the tool is switched off, or when it is running but not actually being used, should also be taken into account. This may significantly reduce noise emissions over the total working period.

4 PREPARATION

Satisfy yourself that the machine has not been damaged in transit. Check that the nominal voltage is the same as the voltage indicated on the rating plate.

4.1 Electrical connection

According to the European standards EN62841-1 and EN62841-3-6, the electrical connection of diamond core drills with water supply must be operated via a residual current device (RCD, PRCD) and to a properly earthed socket.

In accordance with these regulations, the DKS32/DKS32S is fitted with an inline protector (PRCD) mounted in the cord. This contains both, RCD protection and undervoltage tripping.

The PRCD must be switched on using the RESET key after the power plug has been inserted into the socket outlet. In the event of a voltage drop, the PRCD will switch off and must then be switched on again once the power supply has been reestablished.

The rated current, i.e. the fault current at which the PRCD switches off, is 10 mA.



The PRCD must not lie in water. It must be checked for perfect functioning always before starting the work. Never operate a diamond core drilling machine without RCD or PRCD directly from the mains system (machines without PRCD: Never operate the machine without an isolating transformer).

4.2 Water connection

Connect the water to the water supply via the plug-in nipple.

Attention: max. water pressure 3 bar.

Please use a GARDENA coupling as the connecting piece to the machine. This can be obtained from a garden center or builders' merchant.

Use only clean water, as dirty water will cause the seals to wear very quickly.

4.3 Drill rig



The safety and operating instructions for the drill rig being used are to be strictly observed.

The DKS32/DKS32S is fastened at the gear foot (see illustration) with 4 M8 screws on the rig (4). Choose screws which have a length of thread engagement of at least 15 mm.

Place the machine only in a stable rig which has precise guides free from clearance. Ensure that the machine axis is absolutely parallel to the upright column. Only use rigs with sufficient stability.

Since the rig is not included in the delivery, only a few important features are noted here. Please adhere to the operating instructions for the drill rig.

In order to avoid too high physical burden the diamond core drill and drill rig are to be assembled and carried separated from each other.

Fixing methods

Anchor, vacuum, bracing.

Fixing with an anchor

Drill a separate attachment hole for fixing the drill stand in place with an anchor (accessories) in masonry or concrete.

The following dimensions apply for the anchor hole:

	Diameter	Depth
Masonry	20 mm	85 mm
Concrete	16 mm	50 mm

Insert a concrete anchor with expansion wedge or a masonry anchor. Screw the quick-clamping spindle into the anchor. Attach the drill stand and a washer and screw these on using the wing nut. Tighten the wing nut according to the levelling using an open-ended spanner.

Fastening by vacuum

To fasten the drill stand by vacuum, you need a commercially available vacuum pump and a vacuum set (accessory). The vacuum pump must meet the following minimum requirements:

Volume flow: 6 m³/h
Vacuum at least: 80 % (-800 mbar)

The surface must be smooth and flat in order to fasten with vacuum. Use on plaster or brickwork is not permitted. Once the vacuum connection has been established, gently attach the levelling screws to the base material so that the drill stand is in a rigid position and the sealing ring relaxes slightly. Otherwise the drill stand will sit very softly on the sealing ring. In order to connect the vacuum pump and vacuum set, please read and follow the respective operating instructions.



The safety and operating instructions for the vacuum pump and vacuum set must be strictly observed.

Fixing in place with a quick-clamping column

You can fix the drill stand in place between the floor and ceiling using a quick-clamping column. Place one end of the quick-clamping column on the base plate of the drill stand. The contact surface on the ceiling for the other end of the quick-clamping column must be sufficiently stable so that it cannot slip.

To fix the quick-clamping column in place, read and follow the operating instructions provided with it.

4.4 Mains switch and integral over current protection

After having switched on the motor starts softly. If the machine is being overloaded, the motor electronic switches over to the pulsating operation for showing the operator the overload. If the force is then not reduced, the motor switches off after a few seconds. After switching the machine off and on again, the motor start again softly. Before switching the machine on again, ensure that the drill bit can be turned easily and is not jammed in the drill hole.

The motor electronic can temporarily be used on 260 Volt (resp. 140 Volt on 110 Volt machines). Higher voltages however can cause irreparable damages. Please note that when operating the machine via a generator, this does not generate higher voltage peaks.

4.5 Gear change

The DKS32/DKS32S has a 3-speed gear.

Never use force to switch over, and only switch over when the machine is decelerating or has stopped. Always select the appropriate speed for the drill diameter (see table and rating plate on the machine).

4.6 Friction clutch

The integrated friction clutch protects operating personnel, the machine and the tool against high mechanical overloads.

Please ensure that the release time of the clutch is not more than 3 - 4 seconds, because otherwise wear and heat will increase rapidly.

5 PUTTING INTO OPERATION

5.1 Diamond drill bit

The tool fixture of the DKS32/DKS32S consists of a thread 1 ¼" UNC. Only use suitable high quality diamond tools.



Use suitable dry drill bits for dry drilling with soft impact.

Use sharp tools and ensure that the diamond segments are sufficiently larger than the inner and outer diameter of the drill bit tube.

Apply water-resistant grease to the tool thread so that the tool can be easily loosened.

Ensure that the radial run out at the diamond segments of the drill bit is no greater than 1 mm (eccentricity).

Use force as required. If you do not, the diamonds will tend to "polish". In this case the rate of advance will fall constantly until cutting finally stops.

Sometimes the segments can be resharpened again by using an SiC grindstone.

Take care that the drill bit does not vibrate, otherwise the diamonds can be tugged out their bond.

When drilling through iron reinforcements, use a greater initial pressure and the next lower gear.

If the drill blocks, do not try to loosen it by switching the machine on and off. Switch the machine off immediately and try to loosen the drill bit by turning right and left using a suitable wrench. Carefully remove the machine from the borehole.

Only use suitable wrenches for changing the core bit. Thereby hold the drilling spindle with another wrench.



Never use a hammer or something similar to open the core bit. If necessary elongate the wrench.

5.2 Drilling with water

Set the volume of water at the ball valve (9) so, that the waste material is completely flushed from the drill hole. If drilling mud forms round the drill hole, you are not using enough water.

5.3 Dry drilling

5.3.1 Dust extraction

For dry drilling, connect the hose coupling (8) to the GEKA coupling of the suction hood (7). Mount the suction hose on the hose coupling and switch on the vacuum cleaner.

When dry drilling, be sure to use a powerful dust extraction system with automatic filter cleaning that meets the following minimum requirements:

Drilling diameter	Volume flow dust extraction
≤ 150 mm	> 70l/s (>250 m ³ /h)
> 150 mm	> 140 l/s (>500 m ³ /h)



Use a dust class "M" vacuum cleaner with automatic filter cleaning. Suction power can only be guaranteed if the filter is cleaned continuously. Inadequate extraction of the drilling dust leads to a decrease in the drilling progress and to frequent blockage of the drill bit.

Dry drilling is only possible in absolutely dry material. Damp material cannot be drilled dry - risk of blockage.

5.3.2 Soft beat

With the help of a rotating sleeve (6) attached to the spindle, the soft beat can be easily switched on or off. To do this, press the rotary sleeve axially in the direction of the gearbox (against spring force) and turn it in this position. The four grooves located on the rotating sleeve and the ON and OFF markings on the drill spindle indicate whether the soft beat is on or off (see Figures 1 and 2).

The soft beat accelerates the work progress in hard materials and supports the transport of the drill dust to the dust extraction.

6 MAINTENANCE



You must remove the mains plug from the supply socket before beginning any maintenance or repair work.

Clean the machine with a dry or moist cleaning-rag and not with a jet of water. Make sure that no water gets into the motor or the switch box. Ensure that the ventilation slots are always clean. Clean and grease the tool thread, too.

Damaged PRCDs and plugs have to be repaired or exchanged exclusively in an authorized repair station (www.weka-elektrowerkzeuge.de).

A damaged cable has to be replaced by a special prepared cable that can be purchased in an authorized repair station.

6.1 Oil bath gear

The gear oil should be changed after the first 100 hours of operation. Ensure that this work is carried out in a specialist workshop.

ATTENTION: If gear oil escapes, stop the machine immediately. Leakage of oil damages the gear.

6.2 Wear of toothed discs

Over time, wear occurs on the toothed discs, which reduces the strength of the soft beat. This results in a reduction in the drilling progress when dry drilling. In this case, the toothed discs must be replaced - this should be done in an authorized specialist workshop.

6.3 Carbon brushes

The carbon brushes should be examined for wear after about 300 hours in operation, and replaced if necessary. As with all other work on the motor, this should only be carried out by an electrician.

7 GUARANTEE

We will guarantee the WEKA core drilling machine for 12 months from the day of delivery. During this period we will rectify material and production defects free of charge. This warranty does not cover normal wear and tear, overloading, non-compliance with the operating instructions and intervention by unauthorized persons or the use of parts from other companies.

8 RECYCLING



According to the European regulation 2012/19/EU we have to take back old machines for departing them by substance and for recycling (see sign on name plate). Please make sure that the old tool does not get into the unsorted municipal solid waste, but that they are given back to us, resp. abroad to our distributors.

FR NOTICE ORIGINALE

A lire attentivement avant la mise en service de la machine!

Vous venez d'acquérir une carottière à diamants WEKA d'excellente qualité qui vous donnera entière satisfaction si vous l'utilisez conformément à sa destination.

1 CONSIGNES GENERALES DE SECURITE



Attention: Lire tous les avertissements de sécurité, les instructions, les illustrations et les spécifications fournis avec cet outil électrique. Ne pas suivre les instructions énumérées ci-dessous peut provoquer un choc électrique, un incendie et/ou une blessure sérieuse.

Conserver tous les avertissements et toutes les instructions pour pouvoir s'y reporter ultérieurement.

Le terme "outil électrique" dans les avertissements fait référence à votre outil électrique alimenté par le secteur (avec cordon d'alimentation) ou votre outil électrique fonctionnant sur batterie (sans cordon d'alimentation).

1) Sécurité de poste de travail

- a) **Maintenez votre poste de travail en ordre.** Un espace de travail désordonné est source de risques d'accident.
- b) **Ne pas faire fonctionner les outils électriques en atmosphère explosive, par exemple en présence de liquides inflammables, de gaz ou de poussières.** Les outils électriques produisent des étincelles qui peuvent enflammer les poussières ou les fumées.
- c) **Maintenir les enfants et les personnes présentes à l'écart pendant l'utilisation de l'outil électrique.** Les distractions peuvent vous faire perdre le contrôle de l'outil.

2) Sécurité électrique

- a) **Le raccordement des appareils électriques doit être conforme, et correspondre à la prise adéquate. La prise électrique ne doit en aucun cas être modifiée. Vous ne devez en aucun cas utiliser un adaptateur ou une pièce intermédiaire avec un appareil relié à la terre.** Les prises d'origine vous protègent du risque de court circuit et de décharge électrique.
- b) **Éviter tout contact du corps avec des surfaces reliées à la terre telles que les tuyaux, les radiateurs, les cuisinières et les réfrigérateurs.** Il existe un risque accru de choc électrique si votre corps est relié à la terre.
- c) **Ne pas exposer les outils électriques à la pluie ou à des conditions humides.** La pénétration d'eau à l'intérieur d'un outil électrique augmente le risque de choc électrique.
- d) **Ne pas maltraiter le cordon. Ne jamais utiliser le cordon pour porter, tirer ou débrancher l'outil électrique. Maintenir le cordon à l'écart de la chaleur, du lubrifiant, des arêtes vives ou des parties en mouvement.** Des cordons endommagés ou emmêlés augmentent le risque de choc électrique.
- e) **Lorsqu'on utilise un outil électrique à l'extérieur, utiliser un prolongateur adapté à l'utilisation extérieure.** L'utilisation d'un cordon adapté à l'utilisation extérieure réduit le risque de choc électrique.
- f) **Si l'usage d'un outil électrique dans un emplacement humide est inévitable, utiliser une alimentation protégée par un dispositif à courant différentiel résiduel (RCD).** L'usage d'un RCD réduit le risque de choc électrique.

3) Sécurité des personnes

- a) **Rester vigilant, regarder ce que vous êtes en train de faire et faire preuve de bon sens dans votre utilisation de l'outil électrique. Ne pas utiliser un outil électrique lorsque vous êtes fatigué ou sous l'emprise de drogues, de l'alcool ou de médicaments.** Un moment d'inattention en cours d'utilisation d'un outil électrique peut entraîner des blessures graves.
- b) **Utiliser un équipement de protection individuelle. Toujours porter une protection pour les yeux.** Les équipements de protection individuelle tels que les masques contre les poussières, les chaussures de sécurité antidérapantes, les casques ou les protections auditives utilisés pour les conditions appropriées réduisent les blessures.
- c) **Éviter tout démarrage intempestif. S'assurer que l'interrupteur est en position arrêt avant de brancher l'outil au secteur et/ou au bloc de batteries, de le ramasser ou de le porter.** Porter les outils électriques en ayant le doigt sur l'interrupteur ou brancher des outils électriques dont l'interrupteur est en position marche est source d'accidents.
- d) **Retirer toute clé de réglage avant de mettre l'outil électrique en marche.** Une clé laissée fixée sur une partie tournante de l'outil électrique peut donner lieu à des blessures.
- e) **Ne pas se précipiter. Garder une position et un équilibre adaptés à tout moment.** Cela permet un meilleur contrôle de l'outil électrique dans des situations inattendues.

- f) **S'habiller de manière adaptée. Ne pas porter de vêtements amples ou de bijoux. Garder les cheveux et les vêtements à distance des parties en mouvement.** Des vêtements amples, des bijoux ou les cheveux longs peuvent être pris dans des parties en mouvement.
- g) **Si des dispositifs sont fournis pour le raccordement d'équipements pour l'extraction et la récupération des poussières, s'assurer qu'ils sont connectés et correctement utilisés.** Utiliser des collecteurs de poussière peut réduire les risques dus aux poussières.
- h) **Rester vigilant et ne pas négliger les principes de sécurité de l'outil sous prétexte que vous avez l'habitude de l'utiliser.** Une fraction de seconde d'inattention peut provoquer une blessure grave.

4) Utilisation et traitement de l'outil électrique

- a) **Ne pas forcer l'outil électrique. Utiliser l'outil électrique adapté à votre application.** L'outil électrique adapté réalise mieux le travail et de manière plus sûre au régime pour lequel il a été construit.
- b) **Ne pas utiliser l'outil électrique si l'interrupteur ne permet pas de passer de l'état de marche à arrêt et inversement.** Tout outil électrique qui ne peut pas être commandé par l'interrupteur est dangereux et il faut le réparer.
- c) **Débrancher la fiche de la source d'alimentation et/ou enlever le bloc de batteries, s'il est amovible, avant tout réglage, changement d'accessoires ou avant de ranger l'outil électrique.** De telles mesures de sécurité préventives réduisent le risque de démarrage accidentel de l'outil électrique.
- d) **Conserver les outils électriques à l'arrêt hors de la portée des enfants et ne pas permettre à des personnes ne connaissant pas l'outil électrique ou les présentes instructions de le faire fonctionner.** Les outils électriques sont dangereux entre les mains d'utilisateurs novices.
- e) **Observer la maintenance des outils électriques et des accessoires. Vérifier qu'il n'y a pas de mauvais alignement ou de blocage des parties mobiles, des pièces cassées ou toute autre condition pouvant affecter le fonctionnement de l'outil électrique. En cas de dommages, faire réparer l'outil électrique avant de l'utiliser.** De nombreux accidents sont dus à des outils électriques mal entretenus.
- f) **Garder affûtés et propres les outils permettant de couper.** Des outils destinés à couper correctement entretenus avec des pièces coupantes tranchantes sont moins susceptibles de bloquer et sont plus faciles à contrôler.
- g) **Utiliser l'outil électrique, les accessoires et les lames etc., conformément à ces instructions, en tenant compte des conditions de travail et du travail à réaliser.** L'utilisation de l'outil électrique pour des opérations différentes de celles prévues peut donner lieu à des situations dangereuses.
- h) **Il faut que les poignées et les surfaces de préhension restent sèches, propres et dépourvues d'huiles et de graisses.** Des poignées et des surfaces de préhension glissantes rendent impossibles la manipulation et le contrôle en toute sécurité de l'outil dans les situations inattendues.

5) Service

- a) **Faire entretenir l'outil électrique par un réparateur qualifié utilisant uniquement des pièces de rechange identiques.** Cela assure le maintien de la sécurité de l'outil électrique.

6) Conseils de sécurité pour les perceuses diamant

- a) Lors de l'exécution d'un forage nécessitant l'utilisation d'eau, éloignez l'eau de la zone de travail de l'opérateur ou utilisez un appareil de collecte de liquide. Ces mesures de précaution permettent de garder la zone de travail de l'opérateur sèche et de réduire le risque de choc électrique.
- b) **Faites fonctionner la machine-outil via les surfaces de prise isolées lorsque vous exécutez une opération Durant laquelle l'accessoire de coupe peut entrer en contact avec des conducteurs cachés ou avec son propre câble.** Si l'accessoire de coupe entre en contact avec un fil sous tension, les parties métalliques exposées de la machine-outil peuvent à leur tour être mises sous tension, ce qui peut être à l'origine d'un choc électrique.
- c) **Portez des protections auditives lorsque vous utilisez des forets diamantés.** L'exposition au bruit peut provoquer une perte de l'audition.
- d) **Lorsque le foret est coincé, cessez d'appliquer toute pression vers le bas et arrêtez l'outil.** Recherchez la cause du blocage et menez des actions correctives afin de l'éliminer.
- e) **Lorsque vous redémarrez un foret diamanté dans la pièce à traiter, vérifiez qu'il tourne librement avant le démarrage.** Si le foret est coincé, il peut ne pas démarrer, il peut surcharger l'outil ou il peut provoquer une séparation du foret diamanté et de la pièce à traiter.
- f) **Lors de la fixation du support de forage avec des ancrages et des vis sur la pièce à traiter, vérifiez que l'ancrage utilisé est capable de maintenir et de bloquer la machine pendant son fonctionnement.** Si la pièce à traiter est fragile ou poreuse, l'ancrage peut se décrocher, provoquant une séparation du support de forage et de la pièce à traiter.

- g) **Lors de la fixation du support de forage avec une rampe d'aspiration sur la pièce à traiter, installez la rampe sur une surface lisse, propre et non poreuse.** Ne la fixez pas sur des surfaces laminées telles que des tuiles ou un revêtement composite. Si la pièce à traiter n'est pas lisse, plate ou bien fixée, la rampe peut s'en écarter.
- h) **Vérifiez que le niveau d'aspiration est suffisant avant et pendant le forage.** Si l'aspiration est insuffisante, la rampe peut se séparer de la pièce à traiter.
- i) **Ne procédez jamais à un forage aérien si la machine n'est fixée qu'avec la rampe d'aspiration, sauf si le forage est descendant.** Si l'aspiration est perdue, la rampe se séparera de la pièce à traiter.
- j) **Lors du forage de murs ou de plafonds, prenez soin de protéger les personnes et la zone de travail situés de l'autre côté.** Le foret peut sortir du trou ou la carotte peut tomber de l'autre côté.
- k) **N'utilisez pas cet outil pour un forage aérien avec alimentation en eau.** L'eau pénétrant dans la machine-outil augmentera le risque de choc électrique.
- l) **Utilisez un détecteur approprié pour vérifier s'il n'y a pas de conduites cachées ou contactez votre société de distribution d'eau locale.** Tout contact avec des câbles électriques peut provoquer un incendie ou un choc électrique. Tout endommagement d'une conduite de gaz peut provoquer une explosion. La perforation d'une conduite d'eau provoque des dégâts matériels et peut provoquer un choc électrique.

2 CONSIGNES PARTICULIERES - À RESPECTER!

La carottière est exclusivement destinée à un usage professionnel et ne doit être utilisée que par des personnes formées à cet effet. Conformément à sa destination, elle sert uniquement au perçage de roches, de béton et de maçonneries. L'outil de perçage (couronne à diamants) est un foret creux pourvus de segments brasés ou soudés et imprégnés de diamant.

Lors de l'utilisation, respectez les dispositions applicables.

Les outillages électriques doivent être soumis à intervalles réguliers (6 mois environ) à un contrôle de sécurité effectué par un électricien.

Après une interruption de votre travail, ne remettez la carottière en marche qu'après vous être assuré que la couronne tourne librement.

Les forages dirigés vers le haut (perçages par dessus tête) ne peuvent être effectués qu'avec un anneau collecteur d'eau fonctionnant parfaitement ou au moyen d'un forage à sec.

Ne jamais faire fonctionner l'appareil sans le disjoncteur PRCD fourni (pour les appareils sans PRCD, jamais sans le transformateur de séparation).

3 UTILISATION CONFORME

La DKS32/DKS32S est une carottière à diamants exclusivement utilisée sur le support de perçage KS30 / KS50 (4) (guidée par montant). Elle convient au perçage de roches, de béton, d'asphalte et de maçonnerie. L'outil de perçage, la couronne de carottage à diamants (5), est un foret creux pourvus de segments brasés ou soudés et d'éclats de diamants.

La machine ne doit pas être utilisée pour une autre application que celle pour laquelle elle a été conçue, ni avec des outils non adaptés à son usage.

Si nécessaire, l'eau de rinçage est aspirée par un aspirateur universel dans un anneau collecteur.



Attention: Eviter les sondages orientés vers le haut (sondages au-dessus de la hauteur de la tête) en mode par voie humide. Si ces travaux sont absolument nécessaires, ne les réaliser qu'en cas de parfait fonctionnement de l'anneau collecteur d'eau.

3.1 Caractéristiques techniques

Type de machine		DKS32	DKS32S
Tension nominale	V	230	230
Courant nominale	A	15	15
Puissance nominale	W	3200	3200
Puissance développée	W	2300	2300
Fréquence nominale	Hz	50 - 60	50 - 60
Vitesse (pleine charge)	1/min	230/460/720	300/590/930
Vitesse (au point mort)	1/min	420/820/1250	550/1070/1630
Ø de carottage dans le béton	mm	52 - 300	42 - 250
Poids	kg	12,4	12,4
Raccordement de l'outil		1 1/4" UNC	

* Les carottages supérieurs à Ø 250 mm peuvent être réalisés uniquement dans des supports de perçage très stables avec une fixation par chevilles résistant aux fortes charges.

Caractéristiques de service DKS32				
Position de comutation/vitesse	1/min	1/230	2/460	3/720
∅ perçage béton	mm	162 - 350	82 - 162	52 - 102
Débit d'eau env.	l/min	1,7 - 2,4	1,1 - 1,6	0,9 - 1,3
Caractéristiques de service DKS32S				
Position de comutation/vitesse	1/min	1/300	2/590	3/930
∅ perçage béton	mm	122 - 250	62 - 132	42 - 82
Débit d'eau env.	l/min	1,5 - 2,0	1,0 - 1,5	0,8 - 1,2

3.2 Etendue de la livraison

La carotteuse diamant (1), avec alimentation en eau (9), raccord de tuyau 32mm (8), disjoncteur de protection PRCD (3) et mode d'emploi.

3.3 Emissions sonores

Valeurs d'émissions sonores déterminées selon la norme EN 62841-3-6.

Le niveau sonore en dB(A) typique de l'outil électroportatif est de: niveau de pression acoustique 96 dB(A); niveau de puissance acoustique 110 dB(A). Incertitude K=3 dB.

Portez un casque antibruit!

Le niveau d'émission sonore indiqué dans cette notice d'utilisation a été mesuré à l'aide d'un procédé de mesure normalisé et peut être utilisé pour effectuer une comparaison entre outils électroportatifs. Elle peut aussi servir de base à une estimation préliminaire du niveau sonore. Le niveau d'émission sonore s'applique pour les utilisations principales de l'outil électroportatif. Si l'outil électroportatif est utilisé pour d'autres applications, avec d'autres accessoires de travail ou sans avoir fait l'objet d'un entretien régulier, la valeur d'émission sonore peut différer. Il peut en résulter un niveau sonore nettement plus élevé pendant toute la durée de travail.

Pour une estimation précise du niveau sonore, il faut aussi prendre en considération les périodes pendant lesquelles l'outil est éteint ou bien en marche sans être vraiment en action. Il peut en résulter au final un niveau sonore nettement plus faible pendant toute la durée de travail.

4 PREPARATION

Assurez-vous que la machine n'a pas été endommagée durant le transport. Vérifiez si la tension du secteur correspond à celle qui est indiquée sur la plaquette signalétique.

4.1 Raccordement électrique

Conformément aux nouvelles directives EN62841-1, EN62841-3-6, le raccordement électrique des carottières à diamants et alimentation d'eau doit être systématiquement réalisé via un disjoncteur à courant de défaut (FI, PRCD). De même, ces machines doivent être exclusivement utilisées sur des prises protégées contre les contacts accidentels et correctement mises à la terre.

Conformément à ces dispositions, la DKS32/DKS32S est équipée d'un disjoncteur PRCD intégré dans le câble de secteur, qui comporte la protection FI et le déclenchement de sous-tension.

Après branchement de la fiche de secteur dans la prise, il faut enclencher le PRCD en appuyant sur la touche RESET. En cas de coupure de tension, le PRCD coupe et doit être réenclenché après le retour de la tension. Le courant de dimensionnement, c'est-à-dire le courant de défaut auquel le disjoncteur coupe, est de 10 mA.



Le PRCD ne doit pas tremper dans l'eau. Il faut toujours vérifier son bon fonctionnement avant de commencer le travail. N'utilisez jamais une carottière à diamants directement sur le secteur sans FI ou PRCD (pour les appareils sans PRCD, jamais sans le transformateur de séparation).

4.2 Raccordement de l'eau

Raccordez la machine à l'alimentation d'eau à l'aide du raccord rapide.

Attention: pression d'eau maximale 3 bar

Pour le raccordement sur la machine, utilisez un raccord GARDENA que vous trouverez dans les magasins de bricolage ou les jardinerie. Utilisez de l'eau de conduite propre car l'eau polluée provoque une usure rapide des joints.

4.3 Support de perçage



Les instructions de sécurité et de travail pour le support de forage utilisé doivent être strictement observées.

Le pied de la DKS32/DKS32S (voir figure) est fixé sur le support (4) par 4 boulons M8. Choisissez la longueur des boulons de manière à obtenir une longueur de vissage d'au moins 15 mm.

Montez uniquement la machine sur un support stable comportant des guides précis, à jeu minimum. Vérifiez que l'axe de la machine soit absolument parallèle à la colonne du support. Utilisez exclusivement des supports à stabilité suffisante.

Comme le support ne fait pas partie de la livraison, nous ne traiterons ici que de quelques caractéristiques d'utilisation. Respectez la notice d'utilisation du support.

Afin d'éviter une charge corporelle trop élevée, les perceuses diamant et les supports de perçage se montent et se portent séparément.

Modes de fixation

Fixation par chevilles, fixation par vide, entretoises.

Fixation avec cheville

Pour fixer le support de forage à l'aide d'une cheville (accessoire) dans un mur en pierre ou en béton, percez un trou de fixation séparé.

Ci-dessous les cotes à respecter pour le trou de cheville:

	Diamètre	Profondeur
Maçonnerie	20 mm	85 mm
Béton	16 mm	50 mm

Utilisez une cheville à béton avec coin d'écartement ou une cheville à maçonnerie. Vissez la broche à serrage rapide dans la cheville. Positionnez le support de forage ainsi qu'une rondelle et vissez-le à l'aide d'un écrou à oreilles. Après avoir bien orienté le support, serrez l'écrou à oreilles avec une clé plate.

Fixation par aspiration

Pour fixer le support de forage par aspiration (effet ventouse), vous avez besoin d'une pompe à vide usuelle du marché et d'un set d'aspiration (accessoire).

La pompe à vide doit satisfaire aux exigences minimum suivantes:

Débit volumique: 6 m³/h
Dépression minimale: 80 % (-800 mbar)

Si le support de forage doit être fixé par aspiration (effet ventouse), la surface du sol ou du mur doit être plane et lisse. Une fixation par aspiration sur du crépi ou de la maçonnerie n'est pas autorisée.

Après avoir raccordé le set d'aspiration, appliquez légèrement les vis de nivellement contre la surface à forer, de façon à ce que le support de forage se trouve bien stable et d'aplomb et à ce que le joint d'étanchéité soit légèrement détendu. Le support de forage repose sur le joint d'étanchéité sans le comprimer.

Pour le raccordement de la pompe à vide et du set d'aspiration, lisez les notices d'utilisation de ces derniers et respectez scrupuleusement la mise à suivre indiquée.



Respecter scrupuleusement les consignes de sécurité ainsi que les instructions concernant la pompe à vide et le set d'aspiration!

Fixation à l'aide d'une colonne à serrage rapide

Vous pouvez fixer le support de forage entre le sol et le plafond au moyen d'une colonne à serrage rapide (accessoire). Placez une extrémité de la colonne à serrage rapide sur le socle du support de forage. La surface au plafond, destinée à recevoir l'autre extrémité de la colonne à serrage rapide, doit être suffisamment solide et rugueuse pour prévenir tout glissement. Pour bien fixer la colonne à serrage rapide, lisez et suivez la notice d'utilisation de cette dernière.

4.4 Commutateur principal et protection du moteur

Après la mise en marche, le moteur tourne en mode de démarrage en douceur. En cas de surcharge, l'électronique du moteur passe en mode de fonctionnement pulsé, afin de signaler l'état de surcharge.

Si dans ce cas la puissance n'est pas réduite, le moteur s'arrête en quelques secondes.

Après une mise en arrêt et une remise en marche, le moteur démarre à nouveau en mode de démarrage en douceur.

Avant de redémarrer la machine, vérifiez que la couronne tourne facilement et n'est pas bloquée dans le trou de perçage.

La protection électronique du moteur accepte des surtensions de courte durée de 260 volts (140 volts pour les machines en 110 volts). Des surtensions plus élevées peuvent conduire à des dommages irréparables. Si vous utilisez un groupe électrogène, veuillez vérifier que les pics de tensions ne dépassent pas ces valeurs.

4.5 Changement de vitesses

La DKS32/DKS32S comporte un changement de vitesses à 3 rapports. Ne changez jamais de vitesse en forçant, mais uniquement en décélération ou à l'arrêt de la machine. Sélectionnez toujours la vitesse appropriée au diamètre de perçage (voir tableau précédent et plaquette signalétique sur la machine).

4.6 Embrayage de sécurité

L'embrayage de sécurité protège l'utilisateur, la machine et l'outil contre des surcharges mécaniques. **Veillez à ce que la durée de fonctionnement de l'embrayage ne dure pas plus de 3 - 4 secondes pour éviter une usure et un échauffement excessifs.**

5 MISE EN SERVICE

5.1 Couronne de carottage à diamants

L'attachement de l'outil de la DKS32/DKS32S comporte un tenon fileté avec 1 ¼" UNC. Utilisez exclusivement des outils à diamants appropriés, de grande qualité.

Pour le forage à sec avec percussion douce, utilisez des couronnes de forage à sec adéquates.

Utilisez des outils à coupe facile et veillez à ce que les segments à diamants dépassent encore suffisamment aux diamètres intérieur et extérieur par rapport au tube de la couronne. Graissez légèrement le filetage de l'outil avec de la graisse hydrofuge de sorte que vous puissiez facilement redémonter l'outil.

Attention: le défaut de concentricité des segments à diamants de la couronne ne doit pas excéder 1 mm (balourd).

Travaillez avec une force de pression suffisante. Si elle trop faible, les diamants ont tendance à "polir". Dans ce cas, la vitesse d'avance se réduit toujours davantage jusqu'à ce qu'il n'y ait finalement plus d'enlèvement.

Le seul remède consiste alors à "affûter" les segments à diamants avec une pierre au SiC.

Veillez à ce que la couronne ne vibre pas, car les diamants pourraient être arrachés.

Si vous percez à travers des armatures métalliques, augmentez éventuellement la force de pression et commutuez sur la vitesse immédiatement inférieure.

Si l'outil de carottage coince, n'essayez pas de le débloquer à la force du moteur en coupant et en remettant la machine en marche. Coupez immédiatement la machine et débloquez la couronne par rotation à droite et à gauche avec une clé à fourche appropriée. Retirez la machine avec précaution du trou.

Utilisez la clé à molette adaptée pour changer la couronne de perçage. En faisant cela vous devez tenir le fuseau avec une deuxième clé à molette.



N'utilisez jamais de marteau ou un équivalent pour retirer la couronne de perçage. Le cas échéant, rallongez la clé à molette.

5.2 Forage à eau

Branchez l'alimentation en eau (9) au raccord GEKA de la cloche d'aspiration (7). Réglez le débit d'eau au robinet à boisseau sphérique de manière à ce que le matériau enlevé soit complètement évacué du trou de perçage. Le rinçage est insuffisant si de la boue se forme autour du trou.

5.3 Forage à sec

5.3.1 Aspiration des poussières

Pour forer à sec, branchez le raccord de tuyau (8) au raccord GEKA de la cloche d'aspiration (7). Montez le tuyau d'aspiration sur le raccord de tuyau et mettez l'aspirateur en marche.

Lors du forage à sec, utilisez impérativement une aspiration des poussières puissante avec nettoyage automatique de filtre satisfaisant aux conditions minimales suivantes :

Diamètre de forage	Débit d'aspiration des poussières
≤ 150 mm	> 70l/s (>250 m³/h)
> 150 mm	> 140 l/s (>500 m³/h)



Utilisez un aspirateur de classe de poussières « M » avec nettoyage automatique de filtre. Seul un nettoyage en continu du filtre permet d'assurer la puissance d'aspiration. Une aspiration insuffisante de la poussière de perçage conduite à une baisse de la progression de forage et à des blocages fréquents de la couronne de forage.

Le forage à sec n'est possible que dans des matériaux parfaitement secs. Un matériau humide ne peut pas faire l'objet d'un forage à sec - risque de colmatage.

5.3.1 Percussion douce

Une douille rotative (6) montée sur la broche permet d'activer ou de désactiver simplement la fonction de percussion douce. Presser pour ceci la douille rotative en direction axiale vers la boîte de vitesse (contre une force élastique) et tourner dans cette position. Les quatre rainures placées sur la douille rotative ainsi que les marquages ON et OFF sur la broche de forage indiquent si la percussion douce est activée ou désactivée (voir figures 1 et 2).

La percussion douce accélère la progression du travail dans les matériaux durs et aide au transport de la poussière de perçage vers l'aspiration.

6 MAINTENANCE



Avant toute intervention de maintenance ou de réparation, débranchez absolument la fiche secteur.

Nettoyez la machine à la fin des travaux de carottage, y compris le filetage de raccordement de la couronne et graissez ce dernier.

Nettoyez la machine avec un chiffon sec ou humide et non au jet d'eau. Veillez à ce que de l'eau ne pénètre pas dans la machine ou le boîtier de l'interrupteur. Assurez-vous que les fentes d'aération soient toujours propres.

En cas de dommages du PRCD ou de la fiche d'alimentation, veuillez faire réparer ou remplacer la pièce uniquement dans un atelier agréé (www.weka-elektrowerkzeuge.de).

En cas de dommages au niveau du câble, adressez-vous à un atelier agréé pour qu'il effectue le remplacement adéquat de la pièce.

6.1 Engrenage à bain d'huile

L'huile à engrenages doit être changée après les 100 premières heures de service. Faites réaliser cette intervention dans un atelier spécialisé.

ATTENTION: en cas de fuite d'huile, arrêtez immédiatement la machine. Un manque d'huile détériore les engrenages.

6.2 Usure des rondelles dentées

Avec le temps, une usure des rondelles dentées apparaît, réduisant l'intensité de la percussion douce. Ceci cause une réduction de la progression de forage lors du forage à sec. Dans ce cas, les rondelles dentées doivent être renouvelées - ceci doit être effectué par un atelier homologué.

6.3 Balais de charbon

Vérifiez l'usure des balais de charbon après environ 300 heures de service et changez-les éventuellement. Comme toutes les autres interventions sur le moteur, celle-ci doit être exclusivement réalisée par un électricien.

7 GARANTIE

Nous accordons une garantie de 12 mois pour la carottière WEKA à compter de la date de livraison. Durant cette période, nous remédions gratuitement à tous les défauts de pièces et de fabrication. L'usure normale, les surcharges, le non respect de la notice de l'utilisateur, l'intervention de personnes non habilitées ou l'utilisation de pièces d'une autre origine excluent toute garantie.

8 ELIMINATION



Nous sommes obligés conformément à la Directive 2002/96/CE de reprendre les appareils usés, afin de les trier en fonction des matières et de les recycler (voir indicatif sur la plaque de signalisation). Veuillez nous redonner ces appareils usés ou les remettre à nos agences à l'étranger, et ne pas les éliminer avec les déchets municipaux non triés.

IT ISTRUZIONI ORIGINALI

Si prega di leggere con attenzione prima dell'utilizzo della macchina!

Acquistando la trapanatrice al diamante WEKA possedete un eccellente prodotto di qualità di cui sicuramente sarete pienamente soddisfatti se lo utilizzerete nel campo di impiego previsto.

1 AVVERTENZE GENERALI DI SICUREZZA



Attenzione: Leggere tutte le avvertenze di pericolo, le istruzioni operative, le figure e le specifiche fornite in dotazione al presente elettroutensile. Il mancato rispetto di tutte le istruzioni sottoelencate potrà comportare il pericolo di scosse elettriche, incendi e/o gravi lesioni.

Conservare tutte le avvertenze di pericolo e le istruzioni operative per ogni esigenza futura.

Il termine "elettroutensile" riportato nelle avvertenze fa riferimento ai dispositivi dotati di alimentazione elettrica (a filo) o a batteria (senza filo).

1) La sicurezza del posto de lavoro

- a) **Conservare l'area di lavoro pulita e ben illuminata.** Zone disordinate o buie possono essere causa di incidenti.
- b) **Evitare di impiegare l'elettroutensile in ambienti soggetti al rischio di esplosioni nei quali siano presenti liquidi, gas o polveri infiammabili.** Gli elettroutensili producono scintille che possono far infiammare la polvere o il gas.
- c) **Tenere lontani i bambini ed altre persone durante l'impiego dell'elettroutensile.** Eventuali distrazioni potranno comportare la perdita del controllo sull'elettroutensile.

2) Sicurezza elettrica

- a) **La spina di allacciamento alla rete dell'elettroutensile deve essere adatta alla presa. Evitare assolutamente di apportare qualsivoglia modifica alla spina. Non utilizzare spine adattatrici con elettroutensili dotati di collegamento a terra.** Le spine non modificate e le prese adatte allo scopo riducono il rischio di scosse elettriche.
- b) **Evitare il contatto fisico con superfici collegate a terra, come tubi, radiatori, fornelli elettrici e frigoriferi.** Sussiste un maggior rischio di scosse elettriche nel momento in cui il corpo è messo a massa.
- c) **Custodire l'elettroutensile al riparo dalla pioggia o dall'umidità.** La penetrazione dell'acqua in un elettroutensile aumenta il rischio di una scossa elettrica.
- d) **Non usare il cavo per scopi diversi da quelli previsti. Non usare il cavo per trasportare o appendere l'elettroutensile, né per estrarre la spina dalla presa di corrente. Non avvicinare il cavo a fonti di calore, olio, spigoli taglienti e parti della macchina in movimento.** I cavi danneggiati o aggrovigliati aumentano il rischio d'insorgenza di scosse elettriche.
- e) **Se si utilizza l'elettroutensile all'aperto, impiegare un cavo di prolunga adatto per l'uso all'esterno.** L'uso di un cavo di prolunga omologato per l'impiego all'esterno riduce il rischio d'insorgenza di scosse elettriche.
- f) **Qualora non fosse possibile evitare di utilizzare l'elettroutensile in un ambiente umido, usare un interruttore di protezione dalle correnti di guasto (RCD).** L'uso di un interruttore di sicurezza riduce il rischio di una scossa elettrica.

3) Sicurezza di persone

- a) **Quando si utilizza un elettroutensile è importante restare vigili, concentrarsi su ciò che si sta facendo ed operare con giudizio. Non utilizzare l'elettroutensile in caso di stanchezza o sotto l'effetto di droghe, alcool o medicinali.** Un attimo di distrazione durante l'uso dell'elettroutensile può essere causa di gravi incidenti.
- b) **Utilizzare gli appositi dispositivi di protezione individuali. Indossare sempre gli occhiali protettivi.** L'impiego, in condizioni appropriate, di dispositivi di protezione quali maschera antipolvere, scarpe antinfortunistiche antiscivolo, elmetto di protezione, protezioni acustiche, riduce il rischio di infortuni.
- c) **Evitare l'accensione involontaria dell'elettroutensile. Prima di collegare l'elettroutensile all'alimentazione di corrente e/o alla batteria, prima di prenderlo o trasportarlo, assicurarsi che sia spento.** Tenendo il dito sopra l'interruttore mentre si trasporta l'elettroutensile oppure collegandolo all'alimentazione di corrente con l'interruttore inserito, si vengono a creare situazioni pericolose in cui possono verificarsi seri incidenti.
- d) **Prima di accendere l'elettroutensile togliere qualsiasi attrezzo di regolazione o chiave utilizzata.** Un accessorio oppure una chiave che si trovi in una parte rotante della macchina può provocare seri incidenti.

- e) **Evitare di assumere posture anomale. Mantenere appoggio ed equilibrio adeguati in ogni situazione.** In questo modo è possibile controllare meglio l'elettrotensile in caso di situazioni inaspettate.
- f) **Indossare indumenti adeguati. Non indossare vestiti larghi, né gioielli. Tenere capelli e vestiti lontani da parti in movimento.** Vestiti larghi, gioielli o capelli lunghi potranno impigliarsi in parti in movimento.
- g) **Se l'utensile è dotato di un apposito attacco per dispositivi di aspirazione e raccolta polvere, accertarsi che gli stessi siano collegati ed utilizzati in modo conforme.** L'utilizzo di un'aspirazione polvere può ridurre lo svilupparsi di situazioni pericolose dovute alla polvere.
- h) **Evitare che la confidenza derivante da un frequente uso degli utensili si trasformi in superficialità e vengano trascurate le principali norme di sicurezza.** Una mancanza di attenzione può causare gravi lesioni in una frazione di secondo.

4) **Trattamento accurato e uso corretto degli elettrotensili**

- a) **Non sottoporre l'elettrotensile a sovraccarico. Utilizzare l'elettrotensile adeguato per l'applicazione specifica.** Con un elettrotensile adatto si lavora in modo migliore e più sicuro nell'ambito della sua potenza di prestazione.
- b) **Non utilizzare l'elettrotensile qualora l'interruttore non consenta un'accensione/uno spegnimento corretti.** Un elettrotensile con l'interruttore rotto è pericoloso e deve essere aggiustato.
- c) **Prima di eseguire eventuali regolazioni, sostituire accessori o riporre la macchina al termine del lavoro, estrarre sempre la spina dalla presa di corrente e/o togliere la batteria, se rimovibile.** Tale precauzione eviterà che l'elettrotensile possa essere messo in funzione involontariamente.
- d) **Riporre gli elettrotensili fuori della portata dei bambini durante i periodi di inutilizzo e non consentire l'uso degli utensili stessi a persone inesperte o che non abbiano letto le presenti istruzioni.** Gli elettrotensili sono macchine pericolose quando vengono utilizzati da persone non dotate di sufficiente esperienza.
- e) **Eseguire la manutenzione degli elettrotensili e relativi accessori. Verificare la presenza di un eventuale disallineamento o inceppamento delle parti mobili, la rottura di componenti o qualsiasi altra condizione che possa pregiudicare il corretto funzionamento dell'elettrotensile stesso. Se danneggiato, l'elettrotensile dovrà essere riparato prima dell'uso.** Numerosi incidenti vengono causati da elettrotensili la cui manutenzione è stata effettuata poco accuratamente.
- f) **Mantenere gli utensili da taglio affilati e puliti.** Gli utensili da taglio curati con particolare attenzione e con taglienti affilati s'inceppano meno frequentemente e sono più facili da condurre.
- g) **Utilizzare sempre l'elettrotensile, gli accessori e gli utensili specifici ecc. in conformità alle presenti istruzioni, tenendo conto delle condizioni di lavoro e delle operazioni da eseguire.** L'impiego di elettrotensili per usi diversi da quelli consentiti potrà dar luogo a situazioni di pericolo.
- h) **Mantenere impugnature e superfici di presa asciutte, pulite e prive di olio e grasso.** Impugnature e superfici di presa scivolose non consentono di manipolare e controllare l'utensile in caso di situazioni inaspettate.

5) **Il servizio**

Fare riparare l'elettrotensile da personale specializzato ed utilizzando solo parti di ricambio identiche. In tale maniera potrà essere salvaguardata la sicurezza dell'elettrotensile.

6) **Norme di sicurezza per il trapano carotatore**

- a) **Quando si eseguono forature che richiedono l'impiego di acqua, provvedere a drenare l'acqua dall'area di lavoro, oppure utilizzare un aspiratore per liquidi.** Con tali misure precauzionali, l'area di lavoro verrà mantenuta asciutta e si ridurranno i rischi di folgorazione.
- b) **Durante l'uso, trattenere l'elettrotensile sulle superfici isolate dell'impugnatura, qualora durante le operazioni l'accessorio da taglio possa entrare a contatto con cavi elettrici nascosti o con il cavo di alimentazione dell'elettrotensile stesso.** Se l'accessorio da taglio entra in contatto con un cavo sotto tensione, la tensione potrebbe trasmettersi anche alle parti metalliche esposte dell'elettrotensile, provocando la folgorazione dell'utilizzatore.
- c) **Indossare protezioni per l'udito durante le forature al diamante.** L'esposizione al rumore può provocare la Perdita dell'udito.
- d) **Qualora la punta si inceppi, non esercitare ulteriormente pressione verso il basso e spegnere l'utensile.** Ricercare la causa dell'inceppamento della punta e adottare gli opportuni provvedimenti.
- e) **Prima di riavviare la corona diamantata nel pezzo in lavorazione, accertarsi che la punta stessa possa ruotare liberamente.** Se la punta è inceppata, potrebbe non avviarsi, oppure sovraccaricare l'utensile o far distaccare la corona diamantata dal pezzo in lavorazione.
- f) **Se si assicura il supporto della corona sul pezzo in lavorazione mediante ancoraggi ed elementi di fissaggio, accertarsi che l'ancoraggio utilizzato sia in grado di trattenere l'utensile durante il funzionamento.** Se il pezzo in lavorazione è fragile o poroso, l'ancoraggio potrebbe estrarsi, facendo distaccare il supporto della corona dal pezzo in lavorazione.

- g) **Se si assicura il supporto della corona sul pezzo in lavorazione mediante una ventosa per vuoto, applicare la ventosa su una superficie liscia, pulita e non porosa. Non applicare su superfici laminate, quali ad es. Piastrelle e rivestimenti compositi.** Se il pezzo in lavorazione non è liscio, piano o ben fissato, la ventosa potrebbe distaccarsi dal pezzo in lavorazione.
- h) **Accertarsi che vi sia un sufficiente livello di vuoto prima e durante la foratura.** Se il vuoto è insufficiente, la ventosa potrebbe distaccarsi dal pezzo in lavorazione.
- i) **Non forare in alcun caso quando l'utensile sia assicurato dalla sola ventola per vuoto, se non quando si fori verso il basso.** Una perdita di vuoto farebbe distaccare la ventosa dal pezzo in lavorazione.
- j) **Qualora si forino muri o soffitti, proteggere adeguatamente le persone presenti, nonché l'area di lavoro, sull'altro lato.** La punta potrebbe oltrepassare lo spessore forato, oppure la «carota» di materiale potrebbe cadere dall'altro lato.
- k) **Non utilizzare questo utensile per forature sopra testa con alimentazione d'acqua.** Eventuali infiltrazioni d'acqua nell'elettrotensile aumenterebbero il rischio di folgorazione
- l) **Al fine di rilevare linee di alimentazione nascoste, utilizzare apparecchiature di ricerca adatte oppure rivolgersi alla società erogatrice locale.** Un contatto con cavi elettrici può provocare lo sviluppo di incendi e di scosse elettriche. Danneggiando una tubazione del gas si può creare il pericolo di esplosioni. Penetrando una tubazione dell'acqua si provocano seri danni materiali oppure vi è il pericolo di provocare una scossa elettrica.

2 AVVERTENZE PARTICOLARI - ATTENZIONE!

Questa trapanatrice è destinata solo all'uso commerciale e deve essere utilizzata solo da persone addestrate allo scopo.

L'utensile di trapanazione (corona al diamante) è un utensile cavo dotato di segmenti saldati ed impregnati di diamante.

Per il funzionamento devono essere rispettate le disposizioni in materia.

Gli utensili elettrici devono essere sottoposti ad intervalli regolari (circa 6 mesi) ad un controllo di sicurezza eseguito da una persona specializzata.

I fori rivolti verso l'alto (fori sopra testa) possono essere effettuati solo con un anello di raccolta dell'acqua perfettamente funzionante o con una perforazione a secco.

Dopo un'interruzione del lavoro, riaccendete la trapanatrice solo dopo esservi assicurati del fatto che la corona possa essere ruotata liberamente.

Non azionare mai l'attrezzo senza il PRCD fornito in dotazione (nel caso di attrezzi senza PRCD, non procedere mai all'utilizzo senza un trasformatore di separazione).

3 UTILIZZO CONFORME

La DKS32/DKS32S è una trapanatrice al diamante che viene fatta funzionare esclusivamente montata nella colonna KS30 / KS50 (4) (con comando a colonna).

La macchina è adatta per la trapanazione di roccia, calcestruzzo, asfalto e muratura.

L'utensile di trapanazione, cioè la corona al diamante, è un utensile cavo dotato di segmenti saldati ed impregnati con schegge di diamante.

Se necessario, l'acqua di lavaggio viene riaspirata tramite un aspiratore multiuso attraverso un circuito ad anello di raccolta dell'acqua.

La macchina non deve essere utilizzata per altri scopi, nè fatta funzionare con altri utensili.



Attenzione: evitare le perforazioni rivolte verso l'alto (perforazioni sopratesta) nell'esercizio con apporto d'acqua. Se fosse, tuttavia assolutamente necessario eseguire tali perforazioni, procedere solamente se l'anello collettore d'acqua funziona perfettamente.

3.1 Dati tecnici

Tipo di macchina		DKS32	DKS32S
Tensione nominale	V	230	230
Corrente nominale	A	15	15
Potenza nominale	W	3200	3200
Potenza utile	W	2300	2300
Frequenza nominale	Hz	50 - 60	50 - 60
Numero di giri (a pieno)	1/min	230/460/720	300/590/930
Numero di giri (a vuoto)	1/min	420/820/1250	550/1070/1630
Ø foro in calcestruzzo, cir.	mm	52 - 300	42 - 250
Peso	kg	12,4	12,4
Portautensile		1 1/4" UNC	

* Fori con \varnothing maggiore di 250 mm possono essere eseguiti solo con una colonna particolarmente stabile ed utilizzando tasselli per carichi pesanti per il fissaggio.

Dati caratteristici di funzionamento DKS32				
Cambio di velocità / numero di giri	1/min	1/230	2/460	3/720
\varnothing foro in calcestruzzo	mm	162 - 300	82 - 162	52 - 102
Quantità d'acqua, circa	l/min	1,7 - 2,4	1,1 - 1,6	0,9 - 1,3
Dati caratteristici di funzionamento DKS32S				
Cambio di velocità / numero di giri	1/min	1/300	2/590	3/930
\varnothing foro in calcestruzzo	mm	122 - 250	62 - 132	42 - 82
Quantità d'acqua, circa	l/min	1,5 - 2,0	1,0 - 1,5	0,8 - 1,2

3.2 Ambito della fornitura

Carotatrice diamantata (1), con collegamento idrico (9), raccordo per tubo flessibile di 32 mm (8), interruttore di sicurezza PRCD (3) e istruzioni per l'uso.

3.3 Emissioni acustiche

Valori di emissione acustica rilevati conformemente a EN 62841-3-6.

Il livello di rumorosità ponderato A dell'elettrotensile è tipicamente di: Livello di pressione acustica 96 dB(A); Livello di potenza sonora 110 dB(A). Grado d'incertezza K=3 dB.

Indossare protezioni acustiche!

Il livello di emissione acustica indicato nelle presenti istruzioni è stato rilevato in conformità ad una procedura di misurazione standardizzata e può essere utilizzato per eseguire un confronto tra gli elettrotensili. La stessa procedura è idonea anche per una valutazione temporanea dell'emissione acustica. Il livello di emissione acustica indicato è riferito agli impieghi principali dell'elettrotensile. Qualora l'elettrotensile venisse utilizzato tuttavia per altre applicazioni, con accessori differenti oppure con manutenzione insufficiente, il livello di emissione acustica potrebbe variare. Ciò potrebbe aumentare sensibilmente l'emissione acustica per l'intero periodo di funzionamento. Per una valutazione precisa dell'emissione acustica bisognerebbe considerare anche i tempi in cui l'utensile è spento oppure è acceso ma non viene effettivamente utilizzato. Ciò potrebbe ridurre sensibilmente l'emissione acustica per l'intero periodo di funzionamento.

4 OPERAZIONI PRELIMINARI

Assicuratevi del fatto che la macchina non sia stata danneggiata durante il trasporto. Controllate se la tensione di alimentazione di rete corrisponde a quella indicata sulla targhetta della macchina.

4.1 Collegamento elettrico

Secondo le più recenti direttive EN62841-1, EN62841-3-6, il collegamento elettrico di trapanatrici al diamante con adduzione di acqua deve sempre avvenire tramite un interruttore di sicurezza per correnti di guasto (FI, PRCD). Inoltre tali macchine devono essere fatte funzionare solo collegate a prese di corrente di protezione con regolare messa a terra.

Nell'osservanza di queste disposizioni, la DKS32/DKS32S è dotata di un interruttore di sicurezza PRCD (3) montato sul cavo di alimentazione elettrica di rete.

Esso interruttore contiene sia l'interruttore per correnti di guasto sia il dispositivo di sgancio per sottotensione.

Dopo aver inserito la spina di rete nella presa di corrente, il PRCD deve essere attivato premendo il pulsante RESET. In caso di caduta di tensione, il PRCD interrompe il circuito e deve essere riattivato di nuovo al ritorno della tensione elettrica.

La corrente di taratura, cioè la corrente di guasto a cui l'interruttore di sicurezza interrompe il circuito, è di 10mA.



Il PRCD non deve essere in acqua. Controllarne sempre il corretto funzionamento prima dell'inizio dei lavori. Non fate funzionare mai la trapanatrice al diamante direttamente collegata alla rete elettrica senza interruttore di sicurezza per correnti di guasto o senza PRCD (nel caso di attrezzi senza PRCD, non procedere mai all'utilizzo senza un trasformatore di separazione).

4.2 Collegamento dell'acqua

Collegate la macchina tramite il raccordo filettato ad innesto alla rete di alimentazione idrica.

Attenzione: pressione massima dell'acqua 3 bar.

Come elemento di raccordo della macchina utilizzate un giunto GARDENA che può essere acquistato nei negozi specializzati per articoli da costruzione e da giardinaggio.

Utilizzate solo acqua di rubinetto pulita, in quanto, se si utilizza acqua sporca, le guarnizioni si usurano molto rapidamente.

4.3 Colonna



Le istruzioni di lavoro e quelle per la sicurezza del supporto a colonna impiegato devono essere rispettate rigorosamente.

La DKS32/DKS32S viene fissata alla colonna 4) tramite il piede del cambio (vedi figura) utilizzando 4 viti M8. La lunghezza delle viti deve essere scelta in modo che la lunghezza di avvitamento sia di almeno 15 mm.

Collocate la macchina solo su una colonna stabile e dotata di guide precise e con piccolo gioco. Fate attenzione al fatto che l'asse della macchina sia assolutamente parallelo alla colonna della trapanatrice. Utilizzate solo colonne sufficientemente stabili.

Poiché la colonna non fa parte dell'ambito di fornitura, si accenna qui solo ad alcune caratteristiche di applicazione più importanti. Rispettate le istruzioni di servizio per la colonna di trapanazione.

Trapano carotatore e supporto a colonna devono essere montati e trasportati separatamente al fine di evitare un eccessivo sovraccarico per il fisico.

Tipi di fissaggio

Fissaggio con tasselli, fissaggio sotto vuoto, controventatura.

Fissaggio mediante tasselli

Per il foro per tassello valgono le seguenti misure:

	Diametro	Profondità
Muratura	20 mm	85 mm
Calcestruzzo	16 mm	50 mm

Inserire un tassello da calcestruzzo con chiavetta ad espansione, oppure un tassello da muratura. Avvitare l'asta filettata autoserrante nel tassello. Inserire il supporto a colonna e una rondella e avvitarlo mediante il dado ad alette. Dopo il livellamento serrare il dado ad alette con una chiave fissa-

Fissaggio mediante depressione

Per il fissaggio a depressione del supporto a colonna sono necessari una normale pompa a vuoto e un set per fissaggio tramite vuoto (accessorio).

La pompa a vuoto deve adempiere ai seguenti requisiti minimi:

Portata volumetrica: 6 m³/h
Depressione minima: 80 % (-800 mbar)

Per il fissaggio a depressione, il fondo deve essere liscio e piano. L'impiego su intonaco o muratura non è consentito. Una volta creato il collegamento la depressione, accostare leggermente le viti di livellamento alla superficie di fondo, in modo da irrigidire il supporto a colonna e scaricare leggermente l'anello di tenuta. In caso contrario, il supporto a colonna sarà accostato molto debolmente all'anello di tenuta.

Per il collegamento della pompa a vuoto e del set per fissaggio tramite vuoto, leggere e seguire le relative istruzioni d'uso.



Osservare scrupolosamente le indicazioni operative e di sicurezza relative alla pompa a vuoto e al set per fissaggio tramite vuoto!

Fissaggio con una colonna autoserrante

Il supporto a colonna potrà essere fissato fra pavimento e soffitto mediante una colonna autoserrante (accessorio). Applicare un'estremità dell'asta di fissaggio rapida sulla base del supporto a colonna. La superficie di applicazione sul soffitto per l'altra estremità dell'asta di fissaggio rapida dovrà essere sufficientemente stabile e sicura da impedire lo scivolamento. Per il fissaggio della barra telescopica a serraggio rapido leggere ed osservare le relative istruzioni per l'uso.

4.4 Interruttore di rete e salvamotore

Dopo l'accensione, il motore viene avviato dolcemente. In caso di sovraccarico l'elettronica del motore passa al funzionamento ad impulsi per segnalare il sovraccarico. Se, a questo punto, la potenza non viene diminuita il motore si spegne dopo qualche secondo. Dopo lo spegnimento e la successiva riaccensione, il motore parte di nuovo dolcemente.

Prima di riaccendere la macchina assicuratevi che la corona possa essere ruotata facilmente e che non sia bloccata nel foro che si sta realizzando.

Il motore elettronico può essere usato temporaneamente a 260 Volt (140 Volt su macchine 110 Volt). Voltaggi più alti possono causare danni irreparabili. Se la macchina viene alimentata con un generatore, non si generano picchi di tensione più alti.

4.5 Cambio di velocità

La DKS32/DKS32S possiede un cambio di velocità a 3 marce.

Non cambiate mai marcia con violenza e solo durante l'arresto graduale della macchina o a macchina ferma. Scegliete sempre il numero di giri adatto al diametro del foro da eseguire (vedi la tabella all'inizio del manuale e a targhetta della macchina).

4.6 Giunto di sicurezza

Il giunto di sicurezza integrato protegge l'operatore, la macchina e l'utensile da alti sovraccarichi meccanici.

Fate attenzione al fatto che il tempo di sgancio del giunto non sia maggiore di 2 - 3 secondi, in quanto, altrimenti, l'usura e lo sviluppo di calore aumentano molto.

5 MESSA IN FUNZIONE

5.1 Corona di trapanazione al diamante

Il portautensili della DKS32/DKS32S è costituito da un maschio con 1 1/4" UNC. Impiegate solo utensili al diamante adatti e di alta qualità.



Per la perforazione a secco con percussione lieve utilizzare corone a secco idonee.

Utilizzate utensili a taglio elevato e fate attenzione al fatto che i segmenti di diamante sporgano sufficientemente dal tubo della corona di trapanazione sul diametro interno ed esterno.

Applicate una piccola quantità di grasso resistente all'acqua sulla filettatura dell'utensile, in modo che l'utensile possa essere sbloccato facilmente.

Fate attenzione al fatto che l'errore di oscillazione radiale sui segmenti di diamante della corona non sia maggiore di 1 mm (battuta di oscillazione radiale).

Lavorate con una forza di pressione sufficiente. Se questa forza è troppo piccola, i diamanti tendono a "lucidare". In questo caso la velocità di avanzamento diventa sempre minore fino a non ottenere più alcun asporto di materiale.

A ciò si può rimediare solo "riaffilando" i segmenti di diamante con una mola al SiC.

Fate attenzione al fatto che la corona non vibri, in quanto in tal caso i diamanti vengono strappati dalla loro sede.

Nella trapanazione passante di armature di ferro, la forza di pressione deve essere eventualmente aumentata e si deve passare alla marcia immediatamente inferiore.

Se l'utensile di trapanazione si incastra, non tentate di sbloccarlo accendendo e spegnendo la macchina. Spegnete immediatamente la macchina e sbloccate la corona ruotando verso destra e verso sinistra tramite una chiave a bocca adatta. Contemporaneamente tirate con cautela la macchina fuori dal foro.

Per il cambio della corona a forare cava impiegate solo la chiave a forchetta doppia adeguata. Tenete fermo il mandrino con una seconda chiave a forchetta doppia.



Non impiegate mai un martello o similari per allentare la corona a forare cava. Casomai allungate la chiave a forchetta doppia.

5.2 Perforazione con acqua

Collegare il collegamento idrico (9) al raccordo GEKA della campana di aspirazione (7). Regolate la quantità di acqua tramite il rubinetto sferico in modo che il materiale asportato venga completamente sciacquato via dal foro.

La quantità di acqua è insufficiente quando intorno al foro si forma fango.

5.3 Perforazione a secco

5.3.1 Aspirazione della polvere

Per la perforazione a secco collegare il collegamento idrico (8) al raccordo GEKA della campana di aspirazione (7). Montare il tubo aspirante sul raccordo per tubo flessibile e accendere l'aspirapolvere.

Per la perforazione a secco utilizzare assolutamente un aspirapolvere potente con pulizia automatica del filtro che adempia ai requisiti minimi:

Diametro del foro	Corrente volumetrica aspirazione della polvere
≤ 150 mm	> 70l/s (>250 m³/h)
> 150 mm	> 140 l/s (>500 m³/h)



Utilizzare un aspirapolvere della classe "M" con pulizia automatica del filtro. È possibile garantire la potenza dell'aspirazione solo con una pulizia continuata del filtro. Un'aspirazione insufficiente della polvere di foratura riduce il progresso della perforazione e blocca più di frequente la corona di perforazione.

È possibile forare a secco solamente su materiale assolutamente asciutto. Il materiale umido non può essere perforato a secco: sussiste pericolo di intasamento.

5.3.2 Percussione lieve

Mediante un manicotto rotante (6) presente sul mandrino, è possibile attivare o disattivare la percussione lieve. Premere a tal fine assialmente il manicotto rotante verso il meccanismo (in senso opposto alla forza elastica) e ruotarlo in questa posizione. I quattro incavi applicati sul manicotto rotante e le tacche ON e OFF sul mandrino indicano se la percussione lieve è attiva o disattiva (vedi figure 1 e 2).

La percussione lieve accelera l'avanzamento del lavoro nei materiali duri e supporta il trasporto della polvere da trapanatura verso l'aspiratore.

6 MANUTENZIONE



Prima di iniziare i lavori di manutenzione o riparazione, estraete sempre la spina di collegamento alla rete elettrica.

Pulite la macchina alla fine del lavoro di trapanazione. Pulite anche la filettatura portacorona ed ingrassatela.

Pulite la macchina con un panno asciutto o umido e non con un getto di acqua. Non fate penetrare acqua all'interno della macchina o all'interno della scatola del cambio. Fate attenzione a mantenere sempre pulite le fessure di ventilazione.

Riparazione o sostituzione di un eventuale danneggiamento del PRCD o della spina devono avvenire esclusivamente in un'officina specializzata e autorizzata (www.weka-elektrowerkzeuge.de).

In caso di danneggiamento del cavo è possibile la sostituzione solo mediante un cavo preparato appositamente ottenibile in un'officina specializzata e autorizzata.

6.1 Cambio in bagno d'olio

Dopo le prime 100 ore di funzionamento dovete cambiare l'olio del cambio. Fate eseguire questo lavoro da un'officina specializzata.

Attenzione: In caso di fuoriuscita di olio del cambio, mettere la macchina immediatamente fuori servizio. La mancanza di olio danneggia gli ingranaggi del cambio.

6.2 Usura dischi dentati

Con il passare del tempo i dischi dentati si usurano, cosa che riduce la forza della percussione lieve. Si riduce pertanto il progresso della perforazione durante quella a secco. In questo caso, occorre rinnovare i dischi dentati: ciò dovrebbe avvenire in un'officina specializzata autorizzata.

6.3 Spazzole di carbone

Dopo circa 300 ore di funzionamento si deve controllare l'usura delle spazzole di carbone ed, eventualmente, esse devono essere sostituite. Questa operazione, come pure tutti gli altri lavori sul motore, deve essere eseguita da un elettricista esperto.

7 GARANZIA

Sulla trapanatrice WEKA viene concessa una garanzia di 12 mesi a partire dal giorno della fornitura. Durante questo periodo di garanzia eliminiamo gratuitamente errori di materiale e di fabbricazione. Le prestazioni di garanzia non riguardano la normale usura, difetti causati da sovraccarico, l'inosservanza delle istruzioni di servizio e gli interventi di persone non autorizzate o l'utilizzo di pezzi estranei.

8 SMALTIMENTO



In conformità con la direttiva 2012/19/EU siamo obbligati a ritirare apparecchiature usate per effettuare una separazione dei materiali e il relativo riciclaggio (vedi il simbolo sulla targhetta dati). Vi preghiamo di non smaltire le apparecchiature usate insieme ai rifiuti solidi urbani ma di riconsegnarli a noi e, all'estero, alle nostre rappresentanze.

ES MANUAL ORIGINAL

¡Estas instrucciones se deben leer atentamente antes de poner en funcionamiento la máquina!

La selección de un sistema de perforación de diamante WEKA es optar por un producto de calidad extraordinaria, con el cual estará satisfecho en todo momento - siempre que lo utilice debidamente.

1 ADVERTENCIAS DE PELIGRO GENERALES PARA HERRAMIENTAS ELÉCTRICAS



Lea íntegramente las advertencias de peligro, las instrucciones, las ilustraciones y las especificaciones entregadas con esta herramienta eléctrica. En caso de no atenerse a las instrucciones siguientes, ello puede ocasionar una descarga eléctrica, un incendio y/o una lesión grave.

Guardar todas las advertencias de peligro e instrucciones para futuras consultas.

1) Seguridad del puesto de trabajo

- a) **Mantenga el área de trabajo limpia y bien iluminada.** Las áreas desordenadas u oscuras pueden provocar accidentes.
- b) **No utilice herramientas eléctricas en un entorno con peligro de explosión, en el que se encuentren combustibles líquidos, gases o material en polvo.** Las herramientas eléctricas producen chispas que pueden llegar a inflamar los materiales en polvo o vapores.
- c) **Mantenga alejados a los niños y otras personas de su puesto de trabajo al emplear la herramienta eléctrica.** Una distracción le puede hacer perder el control sobre la herramienta eléctrica.

2) Seguridad eléctrica

- d) **El enchufe de la herramienta eléctrica debe corresponder a la toma de corriente utilizada. No es admisible modificar el enchufe en forma alguna. No emplear adaptadores en herramientas eléctricas dotadas con una toma de tierra.** Los enchufes sin modificar adecuados a las respectivas tomas de corriente reducen el riesgo de una descarga eléctrica.
- e) **Evite que su cuerpo toque partes conectadas a tierra como tuberías, radiadores, cocinas y refrigeradores.** El riesgo a quedar expuesto a una sacudida eléctrica es mayor si su cuerpo tiene contacto con tierra.
- f) **No exponga la herramienta eléctrica a la lluvia o a condiciones húmedas.** Existe el peligro de recibir una descarga eléctrica si penetran ciertos líquidos en la herramienta eléctrica.
- g) **No abuse del cable de red. No utilice el cable de red para transportar o colgar la herramienta eléctrica, ni tire de él para sacar el enchufe de la toma de corriente. Mantenga el cable de red alejado del calor, aceite, esquinas cortantes o piezas móviles.** Los cables de red dañados o enredados pueden provocar una descarga eléctrica.
- h) **Al trabajar con la herramienta eléctrica a la intemperie utilice solamente cables de prolongación apropiados para su uso al aire libre.** La utilización de un cable de prolongación adecuado para su uso en exteriores reduce el riesgo de una descarga eléctrica.
- i) **Si fuese imprescindible utilizar la herramienta eléctrica en un entorno húmedo, es necesario conectarla a través de un dispositivo de corriente residual (RCD) de seguridad (fusible diferencial).** La aplicación de un fusible diferencial reduce el riesgo a exponerse a una descarga eléctrica.

3) Seguridad de personas

- j) **Esté atento a lo que hace y emplee sentido común cuando utilice una herramienta eléctrica. No utilice la herramienta eléctrica si estuviese cansado, ni tampoco después de haber consumido drogas, alcohol o medicamentos.** El no estar atento durante el uso de la herramienta eléctrica puede provocarle serias lesiones.
- k) **Utilice un equipo de protección personal. Utilice siempre una protección para los ojos.** El riesgo a lesionarse se reduce considerablemente si se utiliza un equipo de protección adecuado como una mascarilla antipolvo, zapatos de seguridad con suela antideslizante, casco, o protectores auditivos.
- l) **Evite una puesta en marcha involuntaria. Asegurarse de que la herramienta eléctrica esté desconectada antes de conectarla a la toma de corriente y/o al montar el acumulador, al recogerla y al transportarla.** Si transporta la herramienta eléctrica sujetándola por el interruptor de conexión/desconexión, o si alimenta la herramienta eléctrica estando ésta conectada, ello puede dar lugar a un accidente.
- m) **Retire las herramientas de ajuste o llaves fijas antes de conectar la herramienta eléctrica.** Una herramienta de ajuste o llave fija colocada en una pieza rotante puede producir lesiones al poner a funcionar la herramienta eléctrica.
- n) **Evite posturas arriesgadas. Trabaje sobre una base firme y mantenga el equilibrio en todo momento.** Ello le permitirá controlar mejor la herramienta eléctrica en caso de presentarse una situación inesperada.

- o) **Lleve puesta una vestimenta de trabajo adecuada. No utilice vestimenta amplia ni joyas. Mantenga su pelo y vestimenta alejados de las piezas móviles.** La vestimenta suelta, el pelo largo y las joyas se pueden enganchar con las piezas en movimiento.
- p) **Si se proporcionan dispositivos para la conexión de las instalaciones de extracción y recogida de polvo, asegúrese que éstos estén conectados y que sean utilizados correctamente.** El empleo de estos equipos reduce los riesgos derivados del polvo
- q) **No permita que la familiaridad ganada por el uso frecuente de herramientas eléctricas lo deje caer en la complacencia e ignore las normas de seguridad de herramientas.** Una acción negligente puede causar lesiones graves en una fracción de segundo.

4) Uso y trato cuidadoso de herramientas eléctricas

- r) **No sobrecargue la herramienta eléctrica. Utilice la herramienta eléctrica adecuada para su aplicación.** Con la herramienta eléctrica adecuada podrá trabajar mejor y más seguro entro del margen de potencia indicado.
- s) **No utilice la herramienta eléctrica si el interruptor está defectuoso.** Las herramientas eléctricas que no se puedan conectar o desconectar son peligrosas y deben hacerse reparar.
- t) **Saque el enchufe de la red y/o retire el acumulador desmontable de la herramienta eléctrica, antes de realizar un ajuste, cambiar de accesorio o al guardar la herramienta eléctrica.** Esta medida preventiva reduce el riesgo a conectar accidentalmente la herramienta eléctrica.
- u) **Guarde las herramientas eléctricas fuera del alcance de los niños. No permita la utilización de la herramienta eléctrica a aquellas personas que no estén familiarizadas con su uso o que no hayan leído estas instrucciones.** Las herramientas eléctricas utilizadas por personas inexpertas son peligrosas.
- v) **Cuide las herramientas eléctricas y los accesorios. Controle la alineación de las piezas móviles, rotura de piezas y cualquier otra condición que pudiera afectar el funcionamiento de la herramienta eléctrica. En caso de daño, la herramienta eléctrica debe repararse antes de su uso.** Muchos de los accidentes se deben a herramientas eléctricas con un mantenimiento deficiente.
- w) **Mantenga los útiles limpios y afilados.** Los útiles mantenidos correctamente se dejan guiar y controlar mejor.
- x) **Utilice la herramienta eléctrica, los accesorios, los útiles, etc. de acuerdo a estas instrucciones, considerando en ello las condiciones de trabajo y la tarea a realizar.** El uso de herramientas eléctricas para trabajos diferentes de aquellos para los que han sido concebidas puede resultar peligroso.
- y) **Mantenga las empuñaduras y las superficies de las empuñaduras secas, limpias y libres de aceite y grasa.** Las empuñaduras y las superficies de las empuñaduras resbaladizas no permiten un manejo y control seguro de la herramienta eléctrica en situaciones imprevistas.

5) Servicio

- a) **Únicamente deje reparar su herramienta eléctrica por un experto cualificado, empleando exclusivamente piezas de repuesto originales.** Solamente así se mantiene la seguridad de la herramienta eléctrica.

6) Advertencias de seguridad para el taladrado con útiles diamantados

- b) **Al realizar un taladrado que requiere el uso de agua, desviar el agua fuera del área de trabajo del operador o use un dispositivo de recolección de líquidos.** Dichas medidas de precaución mantienen seca el área de trabajo del operador y reducen el riesgo de descarga eléctrica.
- c) **Sujete la herramienta eléctrica por las superficies de agarre aisladas, al realizar trabajos en los que el accesorio de corte pueda llegar a tocar conductores eléctricos ocultos o su propio cable.** En el caso del contacto del accesorio de corte con conductores "bajo tensión", las partes metálicas expuestas de la herramienta eléctrica pueden quedar "bajo tensión" y dar al operador una descarga eléctrica.
- d) **Use una protección para los oídos al taladrar con útiles diamantados.** La exposición al ruido puede causar una pérdida auditiva.
- e) **Si se atasca el útil (bit), deje de aplicar presión hacia abajo y desconecte la herramienta.** Investigue y tome acciones correctivas para eliminar la causa del atascamiento del útil.
- f) **Al reiniciar un taladrado con un útil diamantado en la pieza de trabajo, verifique que el útil gire libremente antes de comenzar.** Si el útil está atascado, es posible que no arranque, que se sobrecargue la herramienta o que la broca diamantada se suelte de la pieza de trabajo.
- g) **En el caso de fijar el soporte de taladrado con anclajes y sujetadores a la pieza de trabajo, asegúrese de que el anclaje sea capaz de sostener y retener la máquina durante el uso.** Si la pieza de trabajo es débil o porosa, el anclaje puede soltarse aflojando el soporte de taladrado de la pieza de trabajo.
- h) **En el caso de fijar el soporte de taladrado con una ventosa de vacío a la pieza de trabajo, instale la ventosa sobre una superficie lisa, limpia y no porosa. No fijar a superficies laminadas como revestimientos de azulejos y materiales compuestos.** Si la pieza de trabajo no es lisa, plana o no está bien adherida, la ventosa puede separarse de la pieza de trabajo.

- i) **Asegúrese de que haya suficiente vacío antes y durante el taladrado.** Si el vacío es insuficiente, la ventosa puede soltarse de la pieza de trabajo.
- j) **Nunca realice el taladrado con la máquina fijada solamente con la ventosa de vacío, excepto cuando se perfora hacia abajo.** Si se pierde el vacío, la ventosa puede soltarse de la pieza de trabajo.
- k) **Al perforar paredes o techos, garantizar la protección de las personas y el área de trabajo del otro lado.** El útil puede extenderse a través del orificio o el núcleo puede caerse en el otro lado.
- l) **No use esta herramienta para perforaciones aéreas con suministro de agua.** Existe el peligro de recibir una descarga eléctrica si penetran líquidos en la herramienta eléctrica.
- m) **Utilice unos aparatos de exploración adecuados para detectar conductores o tuberías ocultas, o consulte a sus compañías abastecedoras.** El contacto con conductores eléctricos puede provocar un incendio o una electrocución. Al dañar una tubería de gas puede producirse una explosión. La perforación de una tubería de agua puede redundar en daños materiales o provocar una electrocución.

2 ADVERTENCIAS ESPECIALES - ¡TÉNGALAS EN CUENTA!

Esta perforadora ha sido diseñada exclusivamente para su uso profesional y solamente debe ser manejada por personas instruidas anteriormente.

Para su uso han de ser consideradas las normas y disposiciones respectivas.

La seguridad de todas las herramientas eléctricas ha de ser controlada regularmente (aprox. cada 6 meses) por un especialista.

Las perforaciones orientadas hacia arriba (perforaciones aéreas) solo pueden realizarse utilizando anillos colectores de agua perfectamente funcionales o mediante perforación en seco.

Después de una interrupción del trabajo, solamente ponga en marcha la perforadora después de haber comprobado que la corona perforadora gira libremente.

No utilice jamás la herramienta sin el PRCD suministrado (para herramientas sin PRCD, nunca sin transformador de separación).

3 USO ADECUADO

Las máquinas DKS32/DKS32S son sistemas de perforación de diamante que están destinados exclusivamente para su uso en un soporte de taladrar KS30 / KS50 (4) (empleo estacionario).

Son aptos para la perforación de piedra, hormigón, asfalto y muros de ladrillo.

La herramienta de perforación - la corona perforadora de diamante (5) - es una barrena hueca dotada de segmentos soldados e impregnados con esquilas de diamante.

Si fuera necesario, el agua de barrido se podría volver a aspirar con un aspirador universal, utilizando un anillo colector de agua.

La máquina no será utilizada para un uso diferente o con una herramienta distinta.



Atención: Evite la perforación dirigida hacia arriba (perforación de techos) en húmedo. Si es absolutamente necesaria, es indispensable utilizar un anillo colector de agua que funcione perfectamente.

3.1 Datos técnicos

Tipo de máquina		DKS32	DKS32S
Voltaje nominal	V	230	230
Corriente nominal	A	15	15
Potencia nominal	W	3200	3200
Potencia suministrada	W	2300	2300
Frecuencia nominal	Hz	50 - 60	50 - 60
Revoluciones (a plena carga)	1/min	230/460/720	300/590/930
Revoluciones (en vacío)	1/min	420/820/1250	550/1070/1630
Ø Taladro en hormigón	mm	52 - 300	42 - 250
Peso	kg	12,4	12,4
Asiento de herramienta		1 1/4" UNC	

* Las perforaciones con un diámetro de más de 250 mm solamente se pueden efectuar con un soporte de taladrar especialmente estable, utilizando tacos para cargas pesadas para fijarlo.

Datos en el servicio DKS32				
Posición/Número de revoluciones	1/min	1/230	2/460	3/720
Ø Taladro Hormigón	mm	162 - 350	82 - 162	52 - 102
Cantidad de agua aprox.	l/min	1,7 - 2,4	1,1 - 1,6	0,9 - 1,3
Datos en el servicio DKS32S				

Posición/Número de revoluciones	1/min	1/300	2/590	3/930
Ø Taladro Hormigón	mm	122 - 250	62 - 132	42 - 82
Cantidad de agua aprox.	l/min	1,5 - 2,0	1,0 - 1,5	0,8 - 1,2

3.2 Volumen del suministro

Brocha hueca de diamante (1) con conexión de agua (9), acople de manguera de 32 mm (8), interruptor diferencial PRCD (3) y manual de uso.

3.3 Nivel de ruidos

Valores de emisión de ruido determinados según EN 62841-3-6.

El nivel de intensidad acústica ponderado A de la herramienta eléctrica es típicamente: nivel de presión acústica 96 dB(A); nivel de potencia acústica 110 dB(A). Incertidumbre K=3 dB.

¡Llevar orejeras!

El valor de emisiones de ruidos indicado en estas instrucciones ha sido determinado según un procedimiento de medición normalizado y puede servir como base de comparación con otras herramientas eléctricas. También es adecuado para estimar provisionalmente la emisión de ruidos. El valor de emisiones de ruidos indicado ha sido determinado para las aplicaciones principales de la herramienta eléctrica. Por ello, el valor de emisiones de ruidos puede ser diferente si la herramienta eléctrica se utiliza para otras aplicaciones, con útiles diferentes, o si el mantenimiento de la misma fuese deficiente. Ello puede suponer un aumento drástico de la emisión de ruidos durante el tiempo total de trabajo. Para determinar con exactitud las emisiones de ruidos, es necesario considerar también aquellos tiempos en los que el aparato esté desconectado, o bien, esté en funcionamiento, pero sin ser utilizado realmente. Ello puede suponer una disminución drástica de las emisiones de ruidos durante el tiempo total de trabajo.

4 PREPARACION

Asegúrese de que la máquina no haya sido dañada durante el transporte. Compruebe si la tensión de la red coincide con la tensión indicada en la placa de características.

4.1 Conexión eléctrica

Según las últimas directivas EN62841-1, EN62841-3-6, la conexión eléctrica de los sistemas de perforación de diamante con alimentación de agua se realiza por principio vía seccionador de protección contra corriente defectuosa (FI, PRCD).

Además, únicamente está permitido utilizar este tipo de máquinas en cajas de enchufe de contacto de protección.

Según estas normas, las máquinas están equipadas con un interruptor de protección PRCD (3) montado en el cable de red.

Este comprende tanto un seleccionador de protección contra corriente defectuosa (FI) como un disparador de tensión mínima.

El interruptor PRCD ha de ser conectado después de enchufar el enchufe con la red en la caja de enchufe pulsando la tecla RESET. En caso de una caída de voltaje, el PRCD desconecta automáticamente y ha de ser conectado de nuevo cuando la tensión vuelva a estar presente.

La corriente de cálculo, es decir la corriente defectuosa que es necesaria para que el interruptor de protección desconecte, es de 10 mA.



El PRCD no debe estar sumergido en el agua. Compruebe que este funcione perfectamente antes de comenzar con el trabajo. Nunca utilice una perforadora de diamante directamente en la red sin interruptor PRCD o seccionador FI (para herramientas sin PRCD, nunca sin transformador de separación).

4.2 Acometida de agua

Conecte la máquina a la alimentación de agua mediante el casquillo de empalme.

Atención: presión de agua máx. 3 bar.

Como pieza de unión con la máquina, utilice un acoplamiento GARDENA. Estos acoplamientos se pueden comprar en todos los mercados de bricolaje o de jardinería.

Utilice solamente agua del grifo limpia porque las juntas se gastan muy rápidamente si el agua utilizada está sucia.

4.3 Soporte de taladrar



Observe estrictamente las indicaciones de seguridad y trabajo del soporte de perforación utilizado.

Las máquinas DKS32/DKS32S se sujetan en el pie de la caja de cambios (véase figura), fijándolas en el soporte de taladrar (2) por medio de 4 tornillos M8. Seleccione la longitud de los tornillos de manera que la longitud de penetración sea al menos de 15 mm.

Utilice la máquina solamente en un soporte de taladrar estable y preciso, dotado de guías con poco juego.

Compruebe que el eje de la máquina sea absolutamente paralelo a la columna del soporte de taladrar.

Utilice solamente soportes de taladrar con la estabilidad suficiente.

Dado que el soporte de taladrar no forma parte del suministro, solamente le vamos a informar aquí sobre algunas de sus características importantes.

Para obtener informaciones más detalladas, consultar las instrucciones de servicio del soporte de taladrar.

Para evitar una sobrecarga corporal, la perforadora de diamante y el soporte solo deberán montarse y trasladarse por separado.

Modos de fijación

Fijación por medio de tacos, al vacío, con apuntalamiento.

Fijación con taco

Para la sujeción del soporte de taladrar con tacos (accesorio especial) en muros de ladrillo u hormigón deberá realizarse un taladro adicional.

El taladro para el taco deberá tener las siguientes medidas:

	Diámetro	Profundidad
Ladrillo	20 mm	85 mm
Hormigón	16 mm	50 mm

Coloque un taco de hormigón con cuña separadora o un taco de mampostería. Atornille el husillo de sujeción rápida en el taco. Coloque el soporte de taladrar y una arandela y atornillela con la tuerca de mariposa. Apriete la tuerca de mariposa después de la nivelación con una llave de boca.

Fijación con vacío

Para la fijación del soporte de taladrado con vacío, necesita una bomba de vacío convencional y un set de vacío.

La bomba de vacío debe cumplir los siguientes requisitos mínimos:

Caudal volumétrico: 6 m³/h
Vacío mínimo: 80 % (-800 mbar)

Para la fijación con vacío, el suelo debe tener una estructura lisa y plana. La aplicación sobre enlucido o muros no está permitida.

Una vez establecida la conexión por vacío, coloque los tornillos de nivelación sobre la base para que el soporte de taladrado se asiente de forma rígida y el anillo obturador se afloje un poco. En caso contrario, el soporte de taladrar queda asentado en forma muy blanda sobre la junta anular.

Para la conexión de la bomba de vacío y el set de vacío lea y siga las instrucciones de funcionamiento correspondientes.



Atenerse estrictamente a las instrucciones de seguridad y operación de la bomba de vacío y del juego para sujeción por vacío utilizados

Fijación con una columna de sujeción rápida

Puede fijar el soporte de taladrar con una columna de sujeción rápida de (accesorio) entre el suelo y el techo. Coloque un extremo de la columna de sujeción rápida sobre la placa base del soporte de taladrar. La superficie de asentamiento en el techo para el otro extremo de la columna de sujeción rápida debe ser lo suficientemente estable y Segura contra el desprendimiento. Para sujetar la columna de fijación rápida lea y respete las indicaciones en las instrucciones de servicio de ésta.

4.4 Interruptor de la red y guardamotor

Después de conectar la máquina, el motor arranca en marcha suave. En caso de sobrecarga, el sistema electrónico del motor conmuta al funcionamiento por impulsos para señalar la sobrecarga. Si luego no se reduce el rendimiento, el motor se apaga después de unos segundos. Después de desconectar la máquina y volver a conectarla, el motor arranca de nuevo en marcha suave.

Antes de volver a conectar la máquina, asegúrese de que la corona perforadora gire fácilmente y no esté agorrotada en el taladro.

El motor electrónico puede temporalmente usarse a 260 Voltios (140 Voltios las máquinas de 110 Voltios). Mayores voltajes pueden causar daños irreparables. Observar cuando se trabaja con generador no cause picos de voltaje.

4.5 Conmutación del engranaje

Las máquinas DKS32/DKS32S están dotadas de un engranaje de 3 velocidades.

No cambie la velocidad nunca a la fuerza y solamente cuando la máquina está a punto de pararse o parada.

Seleccione siempre la velocidad apropiada según el diámetro de taladro (véase arriba en la tabla y en la placa indicadora en la máquina).

4.6 Acoplamiento de seguridad

El acoplamiento de seguridad integrado protege al usuario, la máquina y la herramienta contra las altas sobrecargas mecánicas.

Tenga en cuenta que el tiempo de disparo del acoplamiento solamente es de 3 - 4 segundos porque de otra manera el desgaste y el desarrollo de calor serían excesivos.

5 PUESTA EN FUNCIONAMIENTO

5.1 Corona perforadora de diamante

El asiento de herramienta de las máquinas consta de un vástago roscado con 1 1/4" UNC. Utilice solamente herramientas de diamante apropiadas de alta calidad.



Para perforar en seco con percusión suave deben utilizarse brocas de perforación en seco adecuadas.

Utilice herramientas con alto rendimiento de corte y compruebe que los segmentos de diamante delante del tubo de la corona perforadora en el diámetro interior y exterior sobresalgan suficientemente. Aplique un poco de grasa a prueba de agua en la rosca del útil para que éste, más tarde se pueda soltar fácilmente.

Ponga atención, a que el defecto de redondez en los segmentos de diamante de la corona perforadora, no sea superior a 1 mm (golpeo radial).

Aplique suficiente fuerza de presión. Si es demasiado bajo, los diamantes tienden a "pulirse". En este caso, la velocidad de conducción disminuye progresivamente hasta que finalmente no hay más erosión.

Entonces, este problema solo puede resolverse "afilando" los segmentos de diamante con una muela de SiC.

Tenga cuidado de no hacer vibrar la broca, ya que la vibración puede desgarrar los diamantes de su unión.

Al perforar una armadura de hierro, aumente la presión de contacto si es necesario y, al mismo tiempo, cambie a la siguiente marcha más baja.

Si la herramienta está atascada, no intente apagarla conectando y desconectando la máquina. Apague la máquina inmediatamente y afloje la broca girándola hacia la derecha y hacia la izquierda con una llave fija adecuada. Retire inmediatamente la máquina con cuidado del taladro.

Para el cambio de corona utilice solo una llave de boca adecuada. Sostenga el husillo portabroca con una segunda llave de boca.



No utilice nunca un martillo o similares para soltar la corona. En caso necesario alargue la llave de boca.

5.2 Perforar con agua

Conecte la conexión de agua (9) al adaptador GEKA de la campana de polvo (7).

Ajuste la cantidad de agua en el grifo de macho esférica de manera que el material eliminado sea arrastrado por completo a través del taladro.

La cantidad de agua no es suficiente si se forman lodos de perforación alrededor del taladro.

5.3 Perforación en seco

5.3.1 Aspiración de polvo

Para perforar en seco, conecte el acople de manguera (8) al adaptador GEKA de la campana de polvo (7). Monte el tubo de aspiración en el acople de manguera y encienda el aspirador.

Para perforar en seco debe utilizarse un aspirador de polvo potente con limpieza automática de filtro que cumpla con los siguientes requisitos mínimos:

Diámetro de broca	Caudal de aspiración
≤ 150 mm	> 70l/s (>250 m ³ /h)
> 150 mm	> 140 l/s (>500 m ³ /h)



Utilice un aspirador de la clase M con limpieza automática de filtro. La potencia solo puede garantizarse si el filtro se limpia de forma continua. Si el polvo de taladrado no se aspira completamente, podría provocar la reducción del avance de perforación y el bloqueo frecuente de la broca de perforación.

Solo pueden perforarse en seco materiales completamente secos. Los materiales húmedos no pueden perforarse en seco, ya que existe riesgo de obstrucción.

5.3.2 Percusión suave

La percusión suave puede activarse o desactivarse fácilmente con la ayuda del manguito giratorio (6) situado en el husillo. Para ello, debe presionarse el manguito giratorio axial en la dirección de la transmisión (en el sentido contrario a la fuerza del resorte) y girarlo en esa posición. Las cuatro ranuras sobre las que está situado el manguito giratorio y las marcas ON y OFF del husillo de taladrado indican si la percusión suave está activada o desactivada (ver imágenes 1 y 2).

La percusión suave acelera el avance de perforación en materiales duros y favorece el transporte del polvo de taladrado para ser aspirado.

6 MANTENIMIENTO

Siempre desenchufe la máquina antes de empezar cualquier trabajo de mantenimiento o de reparación.



Limpie la máquina después de acabar los trabajos de perforación. A la vez también hay que limpiar la rosca de alojamiento de la corona perforadora y engrasarla.

Limpie la máquina con un trapo húmedo o seco, pero nunca bajo chorro de agua. Tenga cuidado de que no entre agua en la máquina o en la caja para interruptores. Asegúrese de que las ranuras de ventilación siempre estén limpias.

Si se producen daños en el dispositivo de prevención de accidentes eléctricos o en el enchufe, estos solo podrán repararse o cambiarse en un taller especializado y autorizado (www.weka-elektrowerkzeuge.de).

Si el cable resultase dañado, este solo podrá ser sustituido por un cable especialmente tratado en un taller especializado y autorizado.

6.1 Engranaje a baño de aceite

El aceite para engranajes ha de ser cambiado después de las primeras 100 horas de servicio. Se aconseja realizar este trabajo en un taller especializado.

ATENCIÓN: En caso de salir aceite para engranajes, desconectar la máquina al instante. Una posible falta de aceite perjudica el engranaje.

6.2 Desgaste de las arandelas dentadas

Con el paso del tiempo, las arandelas dentadas pueden ir sufriendo un desgaste que reduce la potencia de la percusión suave. Esto podría provocar una reducción del avance en la perforación en seco. En este supuesto, deberán renovarse las arandelas dentadas. Esto solo podrá realizarse en un taller oficial especializado.

6.3 Las escobillas de carbón

A las 300 horas (aprox.) hay que verificar si las escobillas de carbón están gastadas y cambiarlas si fuera necesario. Como todos los demás trabajos en el motor, esta actividad solamente debe ser realizada por un electricista especializado.

7 GARANTIA

La perforadora WEKA tiene 12 meses de garantía a partir del día de su entrega. Durante este tiempo reparamos gratuitamente los daños causados por defectos de material o errores de producción.

La garantía no cubre los casos de desgaste normal, de sobrecarga, de no consideración de las instrucciones de servicio, de intervención de personas no autorizadas o de utilización de piezas ajenas.

8 ELIMINACIÓN



Según la norma 2012/19/EU estamos obligados a recibir aparatos viejos para separarlos según los materiales y reciclarlos (ver la marca de identificación en la placa de rendimiento). Por favor, ocúpese de que los aparatos viejos no llegen a un basurero residencial no clasificado, sino que sean devueltos a nosotros o a nuestros representantes en el extranjero.

PT MANUAL ORIGINAL

Ler com atenção antes de colocar a máquina em funcionamento!

Ao adquirir a máquina de perfuração caroteadora WEKA está a optar por um produto de excelente qualidade com o qual certamente ficará muito satisfeito, se o utilizar devidamente.

1 INDICAÇÕES GERAIS DE ADVERTÊNCIA PARA FERRAMENTAS ELÉTRICAS



AVISO Devem ser lidas todas as indicações de segurança, instruções, ilustrações e especificações desta ferramenta eléctrica. O desrespeito das instruções apresentadas abaixo poderá resultar em choque eléctrico, incêndio e/ou ferimentos graves.

Guarde bem todas as advertências e instruções para futura referência.

O termo "ferramenta eléctrica" utilizado a seguir nas indicações de advertência, refere-se a ferramentas eléctricas operadas com corrente de rede (com cabo de rede) e a ferramentas eléctricas operadas com acumulador (sem cabo de rede).

1) Segurança da área de trabalho

- a) **Mantenha a sua área de trabalho sempre limpa e bem iluminada.** Desordem ou áreas de trabalho insuficientemente iluminadas podem levar a acidentes.
- b) **Não trabalhar com a ferramenta eléctrica em áreas com risco de explosão, nas quais se encontrem líquidos, gases ou pós inflamáveis.** Ferramentas eléctricas produzem faíscas, que podem inflamar pós ou vapores.
- c) **Manter crianças e outras pessoas afastadas da ferramenta eléctrica durante a utilização.** No caso de distração é possível que perca o controlo sobre o aparelho.

2) Segurança eléctrica

- a) **A ficha de conexão da ferramenta eléctrica deve caber na tomada. A ficha não deve ser modificada de maneira alguma. Não utilizar uma ficha de adaptação junto com ferramentas eléctricas protegidas por ligação à terra.** Fichas não modificadas e tomadas apropriadas reduzem o risco de um choque eléctrico.
- b) **Evitar que o corpo possa entrar em contacto com superfícies ligadas à terra, como tubos, aquecimentos, fogões e frigoríficos.** Há um risco elevado devido a choque eléctrico, se o corpo estiver ligado à terra.
- c) **Manter o aparelho afastado de chuva ou humidade.** A infiltração de água numa ferramenta eléctrica aumenta o risco de choque eléctrico.
- d) **Não deverá utilizar o cabo para outras finalidades. Nunca utilizar o cabo para transportar a ferramenta eléctrica, para pendurá-la, nem para puxar a ficha da tomada. Manter o cabo afastado do calor, do óleo, de arestas afiadas ou de peças em movimento.** Cabos danificados ou emaranhados aumentam o risco de um choque eléctrico.
- e) **Se trabalhar com uma ferramenta eléctrica ao ar livre, só deverá utilizar cabos de extensão apropriados para áreas exteriores.** A utilização de um cabo de extensão apropriado para áreas exteriores reduz o risco de um choque eléctrico.
- f) **Se não for possível evitar o funcionamento da ferramenta eléctrica em áreas húmidas, deverá ser utilizado um disjuntor de corrente de avaria.** A utilização de um disjuntor de corrente de avaria reduz o risco de um choque eléctrico.

3) Segurança de pessoas

- a) **Esteja atento, observe o que está a fazer e tenha prudência ao trabalhar com a ferramenta eléctrica. Não utilizar uma ferramenta eléctrica quando estiver fatigado ou sob a influência de drogas, álcool ou medicamentos.** Um momento de descuido ao utilizar a ferramenta eléctrica, pode levar a lesões graves.
- b) **Utilizar equipamento de protecção individual. Utilizar sempre óculos de protecção.** A utilização de equipamento de protecção pessoal, como máscara de protecção contra pó, sapatos de segurança antiderrapantes, capacete de segurança ou protecção auricular, de acordo com o tipo e aplicação da ferramenta eléctrica, reduz o risco de lesões.
- c) **Evitar uma colocação em funcionamento involuntária. Assegure-se de que a ferramenta eléctrica esteja desligada, antes de conectá-la à alimentação de rede e/ou ao acumulador, antes de levantá-la ou de transportá-la.** Se tiver o dedo no interruptor ao transportar a ferramenta eléctrica ou se o aparelho for conectado à alimentação de rede enquanto estiver ligado, poderão ocorrer acidentes.
- d) **Remover ferramentas de ajuste ou chaves de boca antes de ligar a ferramenta eléctrica.** Uma ferramenta ou chave que se encontre numa parte do aparelho em movimento pode levar a lesões.

- e) **Evite uma posição anormal. Mantenha uma posição firme e mantenha sempre o equilíbrio.** Desta forma é mais fácil controlar a ferramenta eléctrica em situações inesperadas.
- f) **Usar roupa apropriada. Não usar roupa larga nem jóias. Mantenha os cabelos e roupas afastados de peças em movimento.** Roupas frouxas, cabelos longos ou jóias podem ser agarrados por peças em movimento.
- g) **Se for possível montar dispositivos de aspiração ou de recolha, assegure-se de que estejam conectados e utilizados correctamente.** A utilização de uma aspiração de pó pode reduzir o perigo devido ao pó.
- h) **Não deixe que a familiaridade resultante de uma utilização frequente de ferramentas permita que você se torne complacente e ignore os princípios de segurança da ferramenta.** Uma acção descuidada pode causar ferimentos graves numa fracção de segundo.

4) Utilização e manuseio cuidadoso de ferramentas eléctricas

- a) **Não sobrecarregue a ferramenta eléctrica. Utilize a ferramenta eléctrica apropriada para o seu trabalho.** É melhor e mais seguro trabalhar com a ferramenta eléctrica apropriada na área de potência indicada.
- b) **Não utilizar uma ferramenta eléctrica com um interruptor defeituoso.** Uma ferramenta eléctrica que não pode mais ser ligada nem desligada, é perigosa e deve ser reparada.
- c) **Puxar a ficha da tomada e/ou remover o acumulador, se amovível, antes de executar ajustes na ferramenta eléctrica, de substituir acessórios ou de guardar as ferramentas eléctricas.** Esta medida de segurança evita o arranque involuntário da ferramenta eléctrica.
- d) **Guardar ferramentas eléctricas não utilizadas fora do alcance de crianças e não permitir que as pessoas que não estejam familiarizadas com o aparelho ou que não tenham lido estas instruções utilizem o aparelho.** Ferramentas eléctricas são perigosas se forem utilizadas por pessoas inexperientes.
- e) **Tratar a ferramenta eléctrica e os acessórios com cuidado. Controlar se as partes móveis do aparelho funcionam perfeitamente e não emperram, e se há peças quebradas ou danificadas que possam prejudicar o funcionamento da ferramenta eléctrica. Permitir que peças danificadas sejam reparadas antes da utilização.** Muitos acidentes têm como causa, a manutenção insuficiente de ferramentas eléctricas.
- f) **Manter as ferramentas de corte afiadas e limpas.** Ferramentas de corte cuidadosamente tratadas e com cantos de corte afiados emperram com menos frequência e podem ser conduzidas com maior facilidade.
- g) **Utilizar a ferramenta eléctrica, acessórios, ferramentas de aplicação, etc. conforme estas instruções. Considerar as condições de trabalho e a tarefa a ser executada.** A utilização de ferramentas eléctricas para outras tarefas a não ser as aplicações previstas, pode levar a situações perigosas.
- h) **Mantenha os punhos e as superfícies de agarrar secas, limpas e livres de óleo e massa consistente.** Punhos e superfícies de agarrar escorregadias não permitem o manuseio e controle seguros da ferramenta em situações inesperadas.

5) Serviço

- a) **Só permita que o seu aparelho seja reparado por pessoal especializado e qualificado e só com peças de reposição originais.** Desta forma é assegurado o funcionamento seguro do aparelho.

6) Indicações de segurança para berbequins de diamante

- a) **Ao realizar perfurações que exigem o uso de água, providencie o escoamento da água da área de trabalho do operador ou utilize um dispositivo para recolha de líquidos.** Tais medidas preventivas mantêm a área de trabalho do operador seca e reduzem o risco de choques eléctricos.
- b) **Opere a ferramenta eléctrica segurando exclusivamente nas superfícies de manuseamento isoladas ao executar uma operação onde o acessório de corte possa entrar em contacto com cabos escondidos ou com o próprio cabo.** Se o acessório de corte entrar em contacto com um fio "sob tensão", as partes metálicas expostas da ferramenta eléctrica ficam "sob tensão" e podem produzir um choque eléctrico.
- c) **Use proteções auditivas ao perfurar com diamante.** A exposição ao ruído pode provocar a perda da audição.
- d) **Quando a broca ficar bloqueada, deixe de aplicar pressão descendente e desligue a ferramenta.** Investigue e tome as medidas necessárias para eliminar a causa do bloqueio da broca.
- e) **Quando reiniciar um berbequim de diamante na peça de trabalho, verifique se a broca roda livremente antes de iniciar.** Se a broca estiver bloqueada, esta pode não iniciar, pode sobrecarregar a ferramenta ou pode fazer com que a broca de diamante se solte da peça de trabalho.
- f) **Ao fixar a coluna de furar com ancoragens e elementos de fixação à peça de trabalho, certifique-se de que a ancoragem utilizada tem capacidade para suportar e fixar a máquina durante a utilização.**

Se a peça de trabalho for fraca ou porosa, a ancoragem pode soltar-se e fazer com que a coluna de furar se separe da peça de trabalho.

- g) **Ao fixar a coluna de furar à peça de trabalho com uma ventosa, instale a ventosa sobre uma superfície lisa, limpa e não porosa. Não a fixe a superfícies laminadas tais como ladrilhos ou revestimentos compósitos.** Se a peça de trabalho não for lisa, plana ou de fixação fácil, a ventosa pode soltar-se da peça de trabalho.
- h) **Certifique-se de que existe vácuo suficiente antes e durante a perfuração.** Se o vácuo for insuficiente, a ventosa pode soltar-se da peça de trabalho.
- i) **Nunca execute a perfuração com a máquina fixada apenas com a ventosa, exceto ao perfurar no sentido descendente.** Se deixar de haver vácuo, a ventosa irá soltar-se da peça de trabalho.
- j) **Ao perfurar através de paredes ou tetos, assegure a proteção das pessoas e da área de trabalho no lado oposto.** A broca pode sobressair do furo ou a coroa pode cair no lado oposto.
- k) **Não utilize esta ferramenta para perfurar acima do nível da cabeça com fornecimento de água.** A infiltração de água na ferramenta elétrica aumenta o risco de choque elétrico.
- l) **Utilizar detetores apropriados, para encontrar cabos escondidos, ou consulte a companhia elétrica local.** O contacto com cabos elétricos pode provocar fogo e choques elétricos. Danos em tubos de gás podem levar à explosão. A penetração num cano de água causa danos materiais ou pode provocar um choque elétrico.

2 INDICAÇÕES ESPECIAIS - TER EM ATENÇÃO!

Após interromper o seu trabalho, ligue a máquina de perfuração apenas depois de ter comprovado que a broca de perfuração roda livremente.

Se a ferramenta de perfuração encravar, não tente soltá-la ligando e desligando a máquina. Desligue a máquina imediatamente e solte a broca rodando-a no sentido horário e anti-horário com uma chave de bocas apropriada. Enquanto o faz, puxa cuidadosamente a máquina para fora do furo.

Furos apontados para cima (furos aéreos) só podem ser criados com um anel coletor de água a funcionar corretamente ou por meio de furação a seco.

Nunca opere a máquina sem o PRCD juntamente fornecido (para máquinas sem PRCD, nunca sem isolar).

3 UTILIZAÇÃO PREVISTA

DKS32/DKS32S são máquinas de perfuração caroteadoras diamantadas que são operadas exclusivamente montadas no suporte de coluna KS30 / KS50 (4) (controlo estacionário) e destinam-se apenas ao uso profissional. Estas máquinas são adequadas para perfuração em rocha, betão, asfalto e alvenaria.

A ferramenta de perfuração, a broca diamantada (5), é uma broca oca equipada de segmentos soldados impregnados com lascas de diamante.

A máquina não deve ser utilizada para qualquer outro fim ou operada com outras ferramentas.

Se necessário, a água da lavagem é aspirada novamente com um aspirador universal através de um anel coletor de água.



Evite furar direcionado para cima (perfuração acima da cabeça) na operação a húmido. Se for absolutamente necessário, realizar apenas com um anel coletor de água que funcione corretamente.

3.1 Dados técnicos

Modelo da máquina		DKS32	DKS32S
Tensão nominal	V	230	230
Corrente nominal	A	15	15
Potência nominal	W	3200	3200
Potência de saída	W	2300	2300
Frequência nominal	Hz	50 - 60	50 - 60
Rotações (plena carga)	1/min	230/460/720	300/590/930
Rotações (ao ralenti)	1/min	420/820/1250	550/1070/1630
Perfuração Ø em betão aprox.	mm	52 - 300	42 - 250
Peso	kg	12,4	12,4
Porta-ferramentas		1 1/4" UNC	

Perfurações acima de Ø 250 mm só podem ser executadas com um suporte de coluna particularmente estável, mediante utilização de buchas de fixação resistentes para serviço pesado.

Dados operacionais DKS32				
Posição interruptor/Rotação	1/min	1/230	2/460	3/720

Perfuração Ø concreto	mm	162 - 300	82 - 162	52 - 102
Quantidade de água aprox	l/min	1,7 - 2,4	1,1 - 1,6	0,9 - 1,3
Dados operacionais DKS32S				
Posição interruptor/Rotação	1/min	1/300	2/590	3/930
Perfuração Ø concreto	mm	122 - 250	62 - 132	42 - 82
Quantidade de água aprox	l/min	1,5 - 2,0	1,0 - 1,5	0,8 - 1,2

3.2 Escopo de fornecimento

Máquina de perfuração caroteadora diamantada (1), com ligação de água (9), acoplamento de mangueira 32 mm (8), disjuntor PRCD (3) e instruções de funcionamento.

3.3 Informação sobre ruídos

Os valores de emissão de ruído foram determinados de acordo com EN 62841-3-6.

O nível sonoro avaliado como A da ferramenta elétrica é normalmente de: nível de pressão sonora 96 dB(A); nível de potência sonora 110 dB(A). Incerteza K=3 dB.

Utilizar proteção auditiva!

O nível de emissões sonoras indicado nestas instruções de serviço foi medido de acordo com um processo de medição normalizado e pode ser utilizado para a comparação de ferramentas elétricas. Ele também é apropriado para uma avaliação provisória da emissão sonora. O nível de emissões sonoras indicado representa as aplicações principais da ferramenta elétrica. Se a ferramenta elétrica for utilizada para outras aplicações, com outras ferramentas de trabalho ou com manutenção insuficiente, é possível que o nível de emissões sonoras seja diferente. Isto pode aumentar sensivelmente a emissão sonora para o período completo de trabalho. Para uma estimativa exata da emissão sonora, também deveriam ser considerados os períodos nos quais o aparelho está desligado ou funciona, mas não está sendo utilizado. Isto pode reduzir a emissão sonora durante o completo período de trabalho.

4 PREPARAÇÃO

Certifique-se de que a máquina não sofreu nenhum dano durante o transporte. Verifique se a tensão nominal é a mesma que a indicada na placa de características.

4.1 Ligação elétrica

De acordo com a EN62841-1, EN62841-3-6, a ligação elétrica das máquinas de perfuração caroteadoras diamantadas com abastecimento de água deve ser sempre efetuada através de um disjuntor de corrente residual (FI, PRCD).

Da mesma forma, essas máquinas só podem ser operadas com tomadas de proteção com a devida ligação à terra.

De acordo com estas normas, as máquinas estão equipadas com um disjuntor PRCD (3) montado no cabo de alimentação.

Este inclui tanto proteção FI como também atuação da proteção contra subtensões.

O PRCD deve ser ligado após a ficha de alimentação ter sido inserida na tomada pressionando o botão RESET (verde). No caso de uma queda de tensão, o PRCD desliga automaticamente e tem de ser ligado novamente quando a tensão estiver novamente presente.

A corrente nominal, ou seja, a corrente residual na qual o disjuntor se desliga, é de 10 mA.



O PRCD não deve ser submerso em água. O seu perfeito funcionamento deve ser sempre verificado antes de iniciar o trabalho. Nunca utilize uma máquina de perfuração caroteadora de diamante diretamente na rede sem PRCD ou FI (para máquinas sem PRCD, nunca sem isolar).

4.2 Ligação de água

Ligue a máquina ao abastecimento de água através do bico de acoplamento.

Atenção: pressão de água máx. 3 bar

Utilizar um acoplamento GARDENA para ligação à máquina. Este pode ser adquirido numa loja de bricolagem ou de jardinagem.

Utilize apenas água limpa da torneira dado que as vedações se desgastam muito rapidamente se a água utilizada estiver suja.

4.3 Montagem no suporte de coluna



Respeitar obrigatoriamente as instruções de segurança e de trabalho referentes ao suporte de coluna utilizado.

As máquinas DKS32/DKS32S são fixadas à base da engrenagem (ver ilustração) com 4 parafusos M8 no suporte de coluna (4). Selecione os comprimentos dos parafusos de modo a que o comprimento de aparafusamento seja de, pelo menos, 15 mm.

Utilize a máquina apenas num suporte de coluna estável e preciso, dotado com guias com pouca folga. Certifique-se de que o eixo da máquina está absolutamente paralelo ao suporte da coluna de perfuração. Utilize apenas suportes de coluna com estabilidade suficiente.

Dado que em certos casos o suporte de coluna não faz parte do escopo de fornecimento, serão mencionadas aqui apenas algumas as suas características importantes.

Para mais informações, consulte o manual de instruções do suporte de coluna.

Para evitar esforços físicos excessivos, a máquina de perfuração caroteadora diamantada e o suporte de coluna só devem ser montados e transportados separadamente.

Tipos de montagem

Fixação com bucha, fixação por vácuo, escoramento.

Fixação com bucha

Para fixar a coluna de furar com bucha (acessório) em alvenaria ou betão, deverá fazer um furo de fixação separado.

	Diâmetro	Profundidade
Muramentos	20 mm	85 mm
Betão	16 mm	50 mm

Coloque uma bucha para betão com cunha expansível ou uma bucha para alvenaria. Enrosque o veio de aperto rápido na bucha. Coloque a coluna de furar, assim como a anilha plana, e aperte-as com a porca de orelhas. Aperte bem a porca de orelhas após o nivelamento com uma chave de forqueta.

Fixação com vácuo

Para a fixação da coluna de furar com vácuo é necessária uma bomba de vácuo convencional e um conjunto de vácuo (acessórios).

A bomba de vácuo tem de cumprir os seguintes requisitos mínimos:

Débito volúmico: 6 m³/h
Vácuo mínimo: 80 % (-800 mbar)

Para a fixação com vácuo é preciso que a base seja lisa e plana. Não está prevista a utilização em reboco ou alvenaria. Depois de estabelecida a ligação por vácuo, disponha os parafusos de nivelamento levemente na base, para que a coluna de furar assente firmemente e a junta vedante afrouxe ligeiramente. Caso contrário, a coluna de furar assenta com pouca firmeza na junta vedante. Para a ligação da bomba de vácuo e do conjunto de vácuo, leia e respeite os respetivos manuais de instruções.



É imprescindível seguir as indicações de segurança e de trabalho da bomba de vácuo e do conjunto de vácuo!

Fixação com uma coluna de aperto rápido

É possível fixar a coluna de furar entre o solo e o teto com uma coluna de aperto rápido (acessórios).

Coloque uma extremidade da coluna de aperto rápido sobre a placa base da coluna de furar. A superfície de contacto no teto para a outra extremidade da coluna de aperto rápido tem de ser suficientemente estável e segura contra deslizamentos. Para fixar a coluna de aperto rápido é necessário ler e seguir as suas instruções de serviço.

4.4 Interruptor de rede e proteção do motor

Depois de ligar a máquina, o motor arranca em marcha lenta. Em caso de sobrecarga, a eletrónica do motor muda para o modo de impulsos para sinalizar a sobrecarga. Se a potência não for reduzida, o motor desliga-se após alguns segundos. Depois de desligar e ligar novamente, o motor arranca novamente em marcha lenta.

Antes de ligar novamente a máquina, certifique-se de que a broca roda facilmente e não fica presa no furo.

A eletrónica do motor pode ser operada temporariamente a 260 V (resp. 140 V em máquinas de 110 V). No entanto, as tensões mais elevadas podem causar danos irreparáveis. Tenha em atenção ao operar a máquina com um gerador, para que este não crie picos de tensão mais altos.

4.5 Comutação da caixa de velocidades

DKS32/DKS32S dispõe de uma caixa de 3 velocidades.

Nunca mude de velocidade recorrendo à força e faça-o apenas quando a máquina estiver quase a parar ou parada. Selecione sempre a velocidade adequada de acordo com o diâmetro de perfuração (ver tabela e placa sinalética na máquina).

4.6 Acoplamento de segurança

O acoplamento de segurança integrado protege o operador, a máquina e a ferramenta contra altas sobrecargas mecânicas.

Tenha em atenção que o tempo de desengate do acoplamento não deve exceder 3 a 4 segundos, caso contrário, o desgaste e o desenvolvimento de calor seriam excessivos.

5 COLOCAÇÃO EM FUNCIONAMENTO

5.1 Broca de perfuração diamantada

O porta-ferramentas da máquina é composto por uma haste roscada 1 1/4" UNC. Utilize apenas ferramentas diamantadas adequadas de elevada qualidade.



Utilize brocas de núcleo seco adequadas para furação a seco com impacto suave.

Utilize ferramentas de elevado rendimento e corte e certifique-se de que os segmentos diamantados à frente do tubo da coroa de perfuração no diâmetro interior e exterior ainda sobressaem suficientemente.

Aplique um pouco de massa lubrificante à prova de água na rosca da ferramenta para que esta permita ser facilmente retirada.

Certifique-se de que o erro de concentricidade nos segmentos diamantados da broca de perfuração não excede 1 mm (concentricidade radial).

Trabalhar com suficiente pressão de contacto. Se for muito baixa, os diamantes tendem a "polir". Neste caso, a velocidade de avanço é cada vez mais baixa até que finalmente já não haja remoção.

Este problema só pode ser resolvido "afiando" os segmentos diamantados com uma pedra de amolar SiC.

Certifique-se de que a broca não vibra, dado que com isso os diamantes são arrancados da ligação.

Ao perfurar através de reforços de ferro, deve aumentar a pressão de contacto, se necessário, e reduzir para a velocidade seguinte mais baixa.

Se a ferramenta de perfuração encravar, não tente soltá-la ligando e desligando a máquina. Desligue a máquina imediatamente e solte a broca rodando-a no sentido horário e anti-horário com uma chave de bocas apropriada. Enquanto o faz, puxa cuidadosamente a máquina para fora do furo.

Para trocar a broca utilize apenas chaves de bocas adequadas. Neste processo, segure o fuso da broca com uma segunda chave de bocas.



Nunca utilize martelos ou similares para soltar a broca de perfuração. Se necessário, alargue a chave de bocas.

5.2 Furação com água

Ligue a ligação de água (9) ao acoplamento GEKA da campânula de aspiração (7). Ajuste a quantidade de água no macho esférico (9) para que o material removido seja completamente extraído do furo. A quantidade de água não é suficiente se se formar lama de perfuração à volta do furo.

5.3 Furação a seco

5.3.1 Aspiração do pó

Para furação a seco, ligar o acoplamento da mangueira (8) ao acoplamento GEKA da campânula de aspiração (7). Monte a mangueira de aspiração no acoplamento da mangueira e ligue o aspirador de pó.

Ao furar a seco, certifique-se de utilizar um aspirador de pó potente com limpeza automática do filtro que satisfaça os seguintes requisitos mínimos:

Diâmetro de furação	Aspiração do pó fluxo de volume
≤ 150 mm	> 70l/s (>250 m ³ /h)
> 150 mm	> 140 l/s (>500 m ³ /h)



Utilize um aspirador de pó de classe "M" com limpeza automática do filtro. A potência de aspiração só pode ser garantida através da limpeza contínua do filtro. A aspiração insuficiente do pó da broca leva a uma diminuição do progresso da furação e a um bloqueio frequente da broca.

A furação a seco só é possível em material absolutamente seco. O material húmido não pode ser furado a seco - risco de entupimento.

5.3.2 Percussão suave

Com a ajuda de uma manga rotativa (6) montada no fuso, a percussão suave pode ser facilmente ligada ou desligada. Para o fazer, pressione axialmente a manga rotativa na direção da caixa de velocidades (contra a força de mola) e rode a mesma nesta posição. As quatro ranhuras na manga rotativa e as marcações ON e OFF no fuso da broca indicam se a percussão suave está ligada ou desligada (ver figuras 1 e 2).

A percussão suave acelera o progresso do trabalho em materiais duros e suporta o transporte do pó da broca para o sistema de aspiração do pó.

6 ATENÇÃO



Puxe sempre a ficha da rede antes de iniciar os trabalhos de manutenção ou reparação

Limpe a máquina após a conclusão dos trabalhos de perfuração. Limpe também a rosca de alojamento da broca e lubrifique-a.
Limpe a máquina com um pano seco ou húmido e não com jatos de água dura.

Verifique que não entra água na máquina ou na caixa de distribuição. Verifique que as aberturas de ventilação estão sempre limpas.

Em caso de danos no PRCD ou na ficha estes só podem ser reparados ou substituídos numa oficina especializada autorizada (www.weka-elektrowerkzeuge.de).

Se o cabo estiver danificado, deve ser substituído por um cabo especialmente preparado, à venda numa oficina especializada autorizada.

6.1 Engrenagens em banho de óleo

O óleo da engrenagem deve ser trocado após as primeiras 100 horas de serviço.
Este trabalho deve ser realizado por uma oficina autorizada ou solicite a documentação técnica sobre este assunto.

ATENÇÃO: Se o óleo da engrenagem vazar, pare a máquina imediatamente. A falta de óleo danifica a engrenagem.

6.2 Desgaste de discos dentados

Com o tempo, ocorre desgaste nos discos dentados, o que reduz a força da percussão suave. O que resulta numa redução do progresso da furação durante a perfuração a seco. Neste caso, os discos dentados devem ser substituídos - o que deve ser feito numa oficina especializada autorizada.

6.3 Escovas de carbono

Após aproximadamente 300 horas, as escovas de carbono devem ser verificadas quanto ao seu desgaste e substituídas, se necessário. A substituição, tal como todos os outros trabalhos no motor, só pode ser realizada por um eletricista qualificado.

7 GARANTIA

A máquina de perfuração caroteadora WEKA possui uma garantia de 12 meses a partir do dia da entrega. Durante este período iremos reparar o material e defeitos de fabrico sem qualquer custo.
Não são dadas garantias de desgaste normal, sobrecarga, inobservância do manual de instruções e intervenções por pessoas não autorizadas ou utilização de peças externas.

8 ELIMINAÇÃO



De acordo com a diretiva 2012/19/CE, somos obrigados a aceitar os equipamentos antigos de volta para os separar e reciclar. Certifique-se de que os aparelhos antigos não entram nos resíduos sólidos urbanos não triados, mas que nos são devolvidos, ou no estrangeiro, entregues aos nossos distribuidores.

NL OORSPRONKELIJKE GEBRUIKSAANWIJZING

Voor de ingebruikneming a.u.b. zorgvuldig doorlezen!

Met deze diamantkernboormachine van Weka bezit u een uitstekend kwaliteitsproduct waarmee u - bij gebruik volgens de voorschriften - zeker uitermate tevreden zult zijn.

1 ALGEMENE WAARSCHUWINGEN VOOR ELEKTRISCHE GEREEDSCHAPPEN



WAARSCHUWING! Lees alle waarschuwingen, veiligheidsaanwijzingen, afbeeldingen en specificaties die bij dit elektrische gereedschap worden geleverd. Als de hieronder vermelde aanwijzingen niet worden opgevolgd, kan dit een elektrische schok, brand en/of ernstig letsel tot gevolg hebben.

Bewaar alle waarschuwingen en voorschriften voor toekomstig gebruik.

Het in de waarschuwingen gebruikte begrip elektrisch gereedschap heeft betrekking op elektrische gereedschappen voor gebruik op het stroomnet (met netsnoer) en op elektrische gereedschappen voor gebruik met een accu (zonder netsnoer).

1) Veiligheid van de werkomgeving

- a) **Houd uw werkomgeving schoon en goed verlicht.** Een rommelige of onverlichte werkomgeving kan tot ongevallen leiden.
- b) **Werk met het elektrische gereedschap niet in een omgeving met explosiegevaar waarin zich brandbare vloeistoffen, brandbare gassen of brandbaar stof bevinden.** Elektrische gereedschappen veroorzaken vonken die het stof of de dampen tot ontsteking kunnen brengen.
- c) **Houd kinderen en andere personen tijdens het gebruik van het elektrische gereedschap uit de buurt.** Wanneer u wordt afgeleid, kunt u de controle over het gereedschap verliezen.

2) Elektrische veiligheid

- d) **De aansluitstekker van het elektrische gereedschap moet in het stopcontact passen. De stekker mag in geen geval worden veranderd. Gebruik geen adapterstekkers in combinatie met geaarde elektrische gereedschappen.** Onveranderde stekkers en passende stopcontacten beperken het risico van een elektrische schok.
- e) **Voorkom aanraking van het lichaam met geaarde oppervlakken, bijvoorbeeld van buizen, verwarmingen, fornuizen en koelkasten.** Er bestaat een verhoogd risico door een elektrische schok wanneer uw lichaam geaard is.
- f) **Houd het gereedschap uit de buurt van regen en vocht.** Het binnendringen van water in het elektrische gereedschap vergroot het risico van een elektrische schok.
- g) **Gebruik de kabel niet voor een verkeerd doel, om het elektrische gereedschap te dragen of op te hangen of om de stekker uit het stopcontact te trekken. Houd de kabel uit de buurt van hitte, olie, scherpe randen of bewegende delen.** Beschadigde of in de war geraakte kabels vergroten het risico van een elektrische schok.
- h) **Wanneer u buitenshuis met elektrisch gereedschap werkt, dient u alleen verlengkabels te gebruiken die voor gebruik buitenshuis zijn goedgekeurd.** Het gebruik van een voor gebruik buitenshuis geschikte verlengkabel beperkt het risico van een elektrische schok.
- i) **Als het gebruik van het elektrische gereedschap in een vochtige omgeving onvermijdelijk is, dient u een aardlekschakelaar te gebruiken.** Het gebruik van een aardlekschakelaar vermindert het risico van een elektrische schok.

3) Veiligheid van personen

- j) **Wees alert, let goed op wat u doet en ga met verstand te werk bij het gebruik van het elektrische gereedschap. Gebruik geen elektrisch gereedschap, wanneer u moe bent of onder invloed staat van drugs, alcohol of medicijnen.** Een moment van onoplettendheid bij het gebruik van het elektrische gereedschap kan tot ernstige verwondingen leiden.
- k) **Draag persoonlijke beschermingsmiddelen. Draag altijd een veiligheidsbril.** Het dragen van persoonlijke beschermingsmiddelen zoals een stofmasker, slipvaste werkschoenen, een veiligheidshelm of gehoorbescherming, afhankelijk van de aard en het gebruik van het elektrische gereedschap, vermindert het risico van verwondingen.
- l) **Voorkom per ongeluk inschakelen. Controleer dat het elektrische gereedschap uitgeschakeld is, voordat u de stekker in het stopcontact steekt of de accu aansluit en voordat u het gereedschap oppakt of draagt.** Wanneer u bij het dragen van het elektrische gereedschap uw vinger aan de schakelaar hebt of wanneer u het gereedschap ingeschakeld op de stroomvoorziening aansluit, kan dit tot ongevallen leiden.
- m) **Verwijder instelgereedschappen of schroefsleutels, voordat u het elektrische gereedschap inschakelt.** Een instelgereedschap of sleutel in een draaiend deel van het gereedschap kan tot verwondingen leiden.

- n) **Voorkom een onevenwichtige lichaamshouding. Zorg ervoor dat u stevig staat en steeds in evenwicht blijft.** Daardoor kunt u het elektrische gereedschap in onverwachte situaties beter onder controle houden.
- o) **Draag geschikte kleding. Draag geen loshangende kleding of sieraden. Houd haren en kleding uit de buurt van bewegende delen.** Loshangende kleding, lange haren en sieraden kunnen door bewegende delen worden meegenomen.
- p) **Wanneer stofafzuigings- of stofopvangvoorzieningen kunnen worden gemonteerd, dient u zich ervan te verzekeren dat deze zijn aangesloten en juist worden gebruikt.** Het gebruik van een stofafzuiging beperkt het gevaar door stof.
- q) **Ondanks het feit dat u eventueel heel goed vertrouwd bent met het gebruik van gereedschappen, moet u ervoor zorgen dat u niet nonchalant wordt en veiligheidsvoorschriften voor het gereedschap gaat negeren.** Een onoplettende handeling kan binnen een fractie van een seconde ernstig letsel veroorzaken.

4) Zorgvuldige omgang met en zorgvuldig gebruik van elektrische gereedschappen

- a) **Overbelast het elektrische gereedschap niet. Gebruik voor uw werkzaamheden het daarvoor bestemde elektrische gereedschap.** Met het passende elektrische gereedschap werkt u beter en veiliger binnen het aangegeven capaciteitsbereik.
- b) **Gebruik geen elektrisch gereedschap waarvan de schakelaar defect is.** Elektrisch gereedschap dat niet meer kan worden in- of uitgeschakeld, is gevaarlijk en moet worden gerepareerd.
- c) **Trek de stekker uit het stopcontact en/of neem de accu (indien uitneembaar) uit het elektrische gereedschap, voordat u het elektrische gereedschap instelt, accessoires wisselt of het elektrische gereedschap opbergt.** Deze voorzorgsmaatregel voorkomt onbedoeld starten van het elektrische gereedschap.
- d) **Bewaar niet-gebruikte elektrische gereedschappen buiten bereik van kinderen. Laat het gereedschap niet gebruiken door personen die er niet mee vertrouwd zijn en deze aanwijzingen niet hebben gelezen.** Elektrische gereedschappen zijn gevaarlijk wanneer deze door onervaren personen worden gebruikt.
- e) **Pleeg onderhoud aan elektrische gereedschappen en accessoires. Controleer of bewegende delen van het gereedschap correct functioneren en niet vastklemmen en of onderdelen zodanig gebroken of beschadigd zijn dat de werking van het elektrische gereedschap nadelig wordt beïnvloed. Laat deze beschadigde onderdelen vóór gebruik repareren.** Veel ongevallen hebben hun oorzaak in slecht onderhouden elektrische gereedschappen.
- f) **Houd snijdende inzetgereedschappen scherp en schoon.** Zorgvuldig onderhouden snijdende inzetgereedschappen met scherpe snijkanten klemmen minder snel vast en zijn gemakkelijker te geleiden.
- g) **Gebruik elektrisch gereedschap, accessoires, inzetgereedschappen en dergelijke volgens deze aanwijzingen. Let daarbij op de arbeidsomstandigheden en de uit te voeren werkzaamheden.** Het gebruik van elektrische gereedschappen voor andere dan de voorziene toepassingen kan tot gevaarlijke situaties leiden.
- h) **Houd handgrepen en greepvlakken droog, schoon en vrij van olie en vet.** Gladde handgrepen en greepvlakken verhinderen dat het gereedschap in onverwachte situaties veilig kan worden gehanteerd en bediend.

5) Service

- a) **Laat het elektrische gereedschap alleen repareren door gekwalificeerd en vakkundig personeel en alleen met originele vervangingsonderdelen.** Daarmee wordt gewaarborgd dat de veiligheid van het gereedschap in stand blijft.

6) Waarschuwingen voor diamantboren

- a) **Leid bij het uitvoeren van boorwerkzaamheden waarbij water moet worden gebruikt, het water weg van het werkgebied van de gebruiker of gebruik een opvangvoorziening voor het water.** Dergelijke voorzorgsmaatregelen houden het werkgebied van de gebruiker droog en verminderen het risico van een elektrische schok.
- b) **Houd het elektrische gereedschap vast aan de geïsoleerde handgrepen, wanneer u werkzaamheden verricht waarbij het accessoire in aanraking kan komen met verborgen bedrading of zijn eigen netsnoer.** Als het accessoire in aanraking komt met een spanningvoerende draad, dan kunnen de metalen delen van het elektrische gereedschap onder spanning komen te staan en zou de gebruiker een elektrische schok kunnen krijgen.
- c) **Draag gehoorbescherming bij het diamantboren.** Blootstelling aan lawaai kan leiden tot gehoorverlies.
- d) **Wanneer het bit beklemd zit, druk dan geen neerwaartse druk meer uit en schakel het gereedschap uit.** Onderzoek waarom het bit klem is komen te zitten, en tref maatregelen om het probleem te verhelpen.

- e) **Bij het opnieuw starten van een diamantboor die in het werkstuk zit, moet u vóór het starten controleren of het bit vrij draait.** Als het bit beklemd zit, kan het gereedschap eventueel niet starten of overbelast raken of kan de diamantboor uit het werkstuk loskomen.
- f) **Bij het vastzetten van de boorstandaard op het werkstuk met ankers en bevestigingshulpmiddelen, moet u ervoor zorgen dat de gebruikte verankering de machine tijdens gebruik in bedwang kan houden.** Als het werkstuk zwak of poreus is, kan het anker eruit getrokken worden en de boorstandaard kan zo loslaten van het werkstuk.
- g) **Bij het vastzetten van de boorstandaard op het werkstuk met een zuignap, moet u de zuignap aanbrengen op een glad, schoon, niet-poreus oppervlak. Bevestig deze niet op gelamineerde oppervlakken zoals tegels en composietcoating.** Als het werkstuk niet glad, vlak of goed vastgehecht is, kan de zuignap weggetrokken worden van het werkstuk.
- h) **Zorg voor voldoende vacuüm vóór en tijdens het boren.** Als het vacuüm onvoldoende is, kan de zuignap loslaten van het werkstuk.
- i) **Voer nooit boorwerkzaamheden uit, terwijl de machine alleen met de zuignap is vastgezet, behalve bij omlaag boren.** Als het vacuüm verloren gaat, laat de zuignap los van het werkstuk.
- j) **Bij het boren door muren of plafonds, moet u zorgen voor de bescherming van personen en het werkgebied aan de andere kant.** Het bit kan door de opening uitsteken of de boorkern kan er aan de andere kant uitvallen.
- k) **Gebruik dit elektrische gereedschap niet voor bovenhands boren met watertoevoer.** Het binnendringen van water in het elektrische gereedschap vergroot het risico van een elektrische schok.
- l) **Gebruik geschikte detectoren om verborgen elektriciteits-, gas- of waterleidingen op te sporen of raadpleeg het plaatselijke energie- of waterleidingbedrijf.** Contact met elektrische leidingen kan tot brand of een elektrische schok leiden. Beschadiging van een gasleiding kan tot een explosie leiden. Breuk van een waterleiding veroorzaakt materiële schade en kan een elektrische schok veroorzaken.

2 BIJZONDERE INSTRUCTIES - A.U.B. IN ACHT NEMEN!

Deze kernboormachine is alleen voor bedrijfsdoeleinden bestemd en mag alleen door hiervoor opgeleid personeel worden bediend.

De machine mag volgens de voorschriften alleen voor het boren van steen, beton, asfalt en metselwerk worden gebruikt.

Voor het gebruik moeten de betreffende bepalingen van de branche-organisatie in acht worden genomen.

Elektrisch gereedschap moet met regelmatige tussenpozen (ca. 6 maanden) door een vakman aan een zichtcontrole worden onderworpen.

Schakel na een onderbreking van de werkzaamheden de kernboormachine alleen in, nadat u gecontroleerd heeft of de boorkroon vrij kan draaien.

Naar boven gerichte boringen (boven het hoofd boren) kunnen alleen met perfect functionerende wateropvangring of door droogboren worden uitgevoerd.

Gebruik het apparaat nooit zonder de meegeleverde PRCD (voor apparaten zonder PRCD nooit zonder scheidingstransformator).

3 DOELMATIG GEBRUIK

De DKS32/DKS32S is een diamantkernboormachine, die uitsluitend mag worden gebruikt indien gemonteerd in een boorstaander KS30 / KS50 (4) (staander geleid).

Het boorgereedschap, de diamantboorkroon (5), bestaat uit een holle boor, die is voorzien van gesoldeerde of gelaste en met diamantsplinters geïmpregneerde segmenten.

De machine mag niet voor een ander doel of met andere gereedschappen gebruikt worden.

Indien nodig wordt het spoelwater met een universele zuiger door een waterverzamelring weer afgezogen.



Attentie: Naar boven gericht boren (boven het hoofd boren) bij het nat boren vermijden. Als dit niet te vermijden is, enkel met perfect functionerende waterverzamelring werken.

3.1 Technische gegevens

Machinetype		DKS32	DKS32S
Nominale spanning	V	230	230
Nominale stroom	A	15	15
Nominaal vermogen	W	3200	3200
Afgegeven vermogen	W	2300	2300
Nominale frequentie	Hz	50 - 60	50 - 60
Toerental (volledige belasting)	1/min	230/460/720	300/590/930
Toerental (leegloop)	1/min	420/820/1250	550/1070/1630

Boor \emptyset in beton ca.	mm	52 - 350	42 - 250
Gewicht	kg	12,4	12,4
Gereedschapsopname		1 1/4" UNC	

* Boorgaten van meer dan \emptyset 250 mm kunnen met een bijzonder stabiele boorstaander, met gebruik van keilbouten voor de bevestiging, worden uitgevoerd.

Gebruiksgegevens DKS32				
Schakelstand/toerental	1/min	1/230	2/460	3/720
Boor \emptyset beton	mm	162 - 350	82 - 162	52 - 102
Hoeveelheid water ca.	l/min	1,7 - 2,4	1,1 - 1,6	0,9 - 1,3
Gebruiksgegevens DKS32S				
Schakelstand/toerental	1/min	1/300	2/590	3/930
Boor \emptyset beton	mm	122 - 250	62 - 132	42 - 82
Hoeveelheid water ca.	l/min	1,5 - 2,0	1,0 - 1,5	0,8 - 1,2

3.2 Leveringsomvang

Diamant-kernboormachine (1) met wateraansluiting (9), slangkoppeling 32mm (8), PRCD-veiligheidsschakelaar (3) en gebruiksaanwijzing.

3.3 Geluidsemisatie

Geluidsemisatiewaarden bepaald conform EN 62841-3-6.

Het A-gewogen geluidsniveau van het elektrische gereedschap bedraagt typisch: geluidsdrukniveau 96 dB(A); geluidsvermogeniveau 110 dB(A). Onzekerheid K=3 dB.

Draag gehoorbescherming!

De in deze gebruiksaanwijzing vermelde geluidsemisatie waarde is gemeten met een volgens EN genormeerde meetmethode en kan worden gebruikt om elektrische gereedschappen met elkaar te vergelijken. Het is ook geschikt voor een voorlopige inschatting van de geluidsemisatie. De aangegeven geluidsemisatie waarde representeert de voornaamste toepassingen van het elektrische gereedschap. Als het elektrische gereedschap echter wordt gebruikt voor andere toepassingen, met afwijkende inzetgereedschappen of onvoldoende onderhoud, dan kan de geluidsemisatie waarde afwijken. Dit kan de geluidsemisatie gedurende de gehele arbeidsperiode duidelijk verhogen. Voor een nauwkeurige schatting van de geluidsemisatie moet ook rekening worden gehouden met de tijd waarin het gereedschap uitgeschakeld is, of waarin het gereedschap wel loopt, maar niet werkelijk wordt gebruikt. Dit kan de geluidsemisatie gedurende de gehele arbeidsperiode duidelijk verminderen.

4 VOORBEREIDING

Controleer of de machine bij het transport niet beschadigd is. Controleer of de voedingsspanning overeenkomt met de op het typeplaatje aangegeven spanning.

4.1 Elektrische aansluiting

Volgens de nieuwste richtlijnen EN62841-1, EN62841-3-6, moet de elektrische aansluiting van diamantkernboormachines met watertoevoer in principe via een lekstroom-veiligheidsschakelaar (RCD, PRCD) plaatsvinden. Dergelijke machines mogen eveneens alleen op volgens de voorschriften geaarde veiligheidswandcontactdozen worden aangesloten.

Volgens deze bepalingen is de DKS32/DKS32S van een aan de voedingskabel gemonteerde PRCD veiligheidsschakelaar voorzien. Deze bevat zowel een lekstroom-bescherming, als een onderspanningsbeveiliging.

De PRCD moet, nadat de stekker in het contact is gestoken, worden ingeschakeld door op de RESET-toets te drukken. Bij het uitvallen van de stroom schakelt de PRCD uit. Deze moet opnieuw worden ingeschakeld wanneer er weer stroom is. De activeringsstroom, d.w.z. de lekstroom waarbij de veiligheidsschakelaar uitschakelt, bedraagt 10 mA.



Attentie: De PRCD mag niet in het water liggen. Het apparaat dient voor het begin van de werkzaamheden altijd gecontroleerd te worden op een feilloze werking. Gebruik een diamantkernboormachine nooit zonder RCD of PRCD in een directe aansluiting op het net (voor apparaten zonder PRCD nooit zonder scheidingstransformator).

4.2 Wateraansluiting

Sluit de machine via de steeknippel op de waterleiding aan. **Attentie: max. waterdruk 3 bar.** Gebruik een GARDENA-koppeling als verbindingsstuk met de machine. Deze is verkrijgbaar bij bouwmarkten en tuincentra. Gebruik alleen schoon leidingwater, omdat de afdichtingen door vervuild water zeer snel verslijten.

4.3 Boorstaander



De veiligheids- en werkinstructies voor de gebruikte boorsteun dienen nauwkeurig in acht te worden genomen.

De DKS32/DKS32S wordt met de overbrengingsvoet (zie afbeelding) met 4 bouten M8 op de boorstaander (4) bevestigd. Kies de lengte van de bouten daarbij zo, dat deze minimaal 15 mm worden ingeschroefd. Zet de machine alleen in een stabiele boorstaander die voorzien is van nauwkeurige geleidingen met weinig speling. Let hierbij op dat de as van de machine absoluut parallel aan de zuil van de boorstaander loopt. Gebruik alleen boorstaanders die genoeg stabiel zijn.

Omdat de boorstaander geen deel uitmaakt van de leveringsomvang wordt hier alleen op enkele belangrijke zaken met betrekking tot het gebruik gewezen. Neem a.u.b. de bedrijfshandleiding van de boorstaander in acht.

Manieren van bevestiging

Bevestiging met pluggen, vacuümbevestiging, stutten.

Bevestiging met plug

Boor een apart bevestigingsgat voor de bevestiging van de boorstandaard met plug (accessoire) in metselwerk of beton.

Voor het pluggat gelden de volgende maten:

	Diameter	Diepte
Metselwerk	20 mm	85 mm
Beton	16 mm	50 mm

Plaats een betonplug met spreidwig of een metselwerkplug. Schroef de snelspanspil in de plug. Breng de boorstandaard en een onderlegging aan en schroef deze met de vleugelmoer vast. Draai de vleugelmoer na het nivelleren met een steeksleutel vast.

Bevestiging met vacuüm

Voor de bevestiging van de boorstandaard met vacuüm heeft u een gangbare vacuümpomp en een vacuümset nodig (accessoire).

De vacuümpomp moet aan de volgende minimumvereisten voldoen:

Volumestroom: 6 m³/h
Vacuüm minstens: 80 % (-800 mbar)

Voor de bevestiging met vacuüm moet de ondergrond glad en vlak zijn. Het gebruik op pleister of metselwerk is niet toegestaan.

Plaats, nadat de vacuümverbinding tot stand is gebracht, de nivelleerschroeven (18) licht op de ondergrond, zodat de boorstandaard strak zit en de afdichtingsring iets ontspant. Anders zit de boorstandaard heel zacht op de afdichtingsring. Voor de aansluiting van vacuümpomp en vacuümset leest u de gebruiksaanwijzingen ervan en volgt u de instructies daarin op.



Neem de veiligheids- en werkvoorschriften voor vacuümpomp en vacuümset strikt in acht.

Bevestiging met een snelspankolom

U kunt de boorstandaard met een snelspankolom (accessoire) tussen vloer en plafond bevestigen. Plaats een uiteinde van de snelspankolom op de bodemplaat van de boorstandaard. Het opzetvlak tegen het plafond voor het andere uiteinde van de snelspankolom moet stabiel genoeg en beveiligd tegen wegglijden zijn. Lees de gebruiksaanwijzing van de snelspankolom, voordat u deze bevestigt en volg de instructies op.

4.4 Netschakelaar en motorbeveiliging

Na het inschakelen start de motor zachtjes. Bij overbelasting schakelt de motor in pulswerking om de overbelasting aan te geven. Als het vermogen dan niet wordt verminderd, schakelt de motor na enkele seconden uit. Na het uitschakelen en het opnieuw inschakelen start de motor opnieuw zachtjes.

Let, voordat u de machine opnieuw inschakelt, op dat de boorkroon licht kan worden gedraaid en dat deze niet in de booropening klemt.

De motorelektronica kan kortstondig met 260 Volt worden gebruikt (bij 110 Volt machines geldt 140 Volt). Hogere spanningen echter kunnen tot onherstelbare schade leiden. Let u er op, dat wanneer u de machine op een generator laat lopen, deze geen hogere spanningspieken ontwikkeld.

4.5 Overbrengingsschakeling

De DKS32/DKS32S beschikt over een overbrengingsschakeling met 3 standen. Schakel niet met geweld en alleen bij uitloop c.q. bij stilstand van de machine. Kies steeds het geschikte toerental dat bij de diameter van de boor hoort (zie o.a. de tabel en het vermogensplaatje op de machine).

4.6 Veiligheidskoppeling

De geïntegreerde veiligheidskoppeling beschermt de operator, de machine en het gereedschap tegen hoge mechanische overbelastingen.

Let a.u.b. op dat de uitschakeltijd van de koppeling niet langer dan 3-4 seconden duurt, omdat anders slijtage en warmteontwikkeling sterk toenemen.

5 INBEDRIJFSTELLING

5.1 Diamantboorkroon

De gereedschapsopening van de DKS32/DKS32S bestaat uit een draadtap met 1 1/4" UNC. Gebruik alleen geschikt hoogwaardig diamantgereedschap.

Gebruik gemakkelijk slijdend gereedschap en let op dat de diamantsegmenten tegenover de buis van de boorkroon aan de binnen- en buitendiameter nog voldoende uitsteken.



Gebruik voor het droogboren met softslag daarvoor geschikte droogboorkronen.

Breng wat waterbestendig vet op de tap van het gereedschap aan, zodat het gereedschap weer gemakkelijk kan worden verwijderd.

Let op dat de rotatiefout op de diamantsegmenten van de boorkroon niet groter is dan 1 mm (rotatieslag).

Werk met voldoende aandrukkracht. Wanneer deze te gering is, neigen de diamanten tot "polijsten". In dit geval wordt de aanvoersnelheid steeds minder, totdat er niets meer wordt afgeslepen.

Dit kan alleen worden verholpen door de diamantsegmenten met een SiC-slijpsteen "bij te slijpen".

Let op, dat de boorkroon niet trilt, omdat de diamanten daardoor uit de binding worden getrokken.

Bij het doorboren van ijzerbewapening moet u de aandrukkracht eventueel verhogen, en daarbij naar de eerstvolgende lagere versnelling terugschakelen.

Mocht het boorgereedschap vastgeklemd raken, probeer dan niet dit motorisch los te maken door de machine in- en uit te schakelen. Schakel de machine onmiddellijk uit en maak de boorkroon los door met een passende gaffelsleutel naar rechts en links te draaien. Trek daarbij de machine voorzichtig uit het boorgat.

Gebruik voor het verwisselen van de boorkroon alleen een passende steeksleutel. Houdt daarbij met een tweede steeksleutel de boorspindel vast.



Gebruik nooit een hamer, o.i.d. om de boorkroon te ontkoppelen. Verleng desgewenst de steeksleutel.

5.2 Boren met water

Sluit de wateraansluiting (9) aan op de GEKA-koppeling van de afzuigklok (7). Stel de hoeveelheid water met de kogelkraan zo in, dat het losgeboorde materiaal volledig uit de booropening wordt gespoeld. U spoelt te weinig wanneer rond de booropening boorslib wordt gevormd.

5.3 Droogboren

5.3.1 Stofafzuiging

Voor het droogboren sluit u de slangkoppeling (8) aan op de GEKA-koppeling van de afzuigklok (7). Monteer de zuigslang op de slangkoppeling en schakel de stofzuiger in.

Gebruik bij het droogboren beslist een krachtige stofafzuiging met automatische filterreiniging die voldoet aan de volgende minimale eisen:

Boordiameter	Volumestroom stofafzuiging
≤ 150 mm	> 70l/s (>250 m ³ /h)
> 150 mm	> 140 l/s (>500 m ³ /h)

Gebruik een stofzuiger met stofklasse 'M' met automatische filterreiniging. Alleen door constante reiniging van het filter kan het zuigvermogen worden gegarandeerd. Onvoldoende afzuiging van het boorgruis leidt tot afname van de boorvoortgang en tot veelvuldig blokkeren van de boorkroon.

Droogboren is alleen mogelijk in absoluut droog materiaal. In vochtig materiaal kan niet droog worden geboord - kans op verstopping.

5.3.2 Softslag

Met behulp van een op de spindel aangebrachte draaihuls (6) kan de softslag eenvoudig worden in- of uitgeschakeld. Hiervoor de draaihuls axiaal in de richting van de overbrenging drukken (tegen de veerkracht in) en in deze stand draaien. De vier groeven die op de draaihuls zijn aangebracht en de ON- en OFF-markeringen op de boorspindel geven aan of de softslag in- of uitgeschakeld is (zie afbeeldingen 1 en 2).

De softslag versnelt het werken in harde materialen en ondersteunt de afvoer van het boorgruis naar de stofafzuiging.

6 ONDERHOUD



Trek voor het begin van onderhouds- of reparatiewerkzaamheden altijd de stekker uit het contact.

Reinig de machine na beëindiging van de boorwerkzaamheden. Maak daarbij ook de tap voor de bevestiging van de boorkroon schoon en vet deze in.

Reinig de machine met een droge of vochtige doek en niet met een waterstraal. Zorg ervoor dat er geen water in de machine of in de schakelkast komt. Let op dat de ventilatiegleuven altijd schoon zijn.

Bij beschadiging van de PRCD of de stekker mag deze alleen door een geautoriseerde vakkundige werkplaats (www.weka-elektrowerkzeuge.de) gerepareerd worden resp. vervangen worden.

Bij beschadiging van de kabel dient deze door een speciaal voorbereide kabel vervangen te worden, die verkrijgbaar is bij een geautoriseerde vakkundige werkplaats.

6.1 Oliebadtransmissie

Na de eerste 100 bedrijfsuren moet de transmissieolie worden ververs. Laat dit in een werkplaats door een vakman doen.

ATTENTIE: Bij lekkage van transmissieolie, de machine onmiddellijk buiten werking stellen. Door een olietekort kan de transmissie worden beschadigd.

6.2 Slijtage getande ringen

In de loop der tijd treedt er slijtage op aan de vertanding waardoor de kracht van de softslag minder wordt. Hierdoor gaat het proces bij het droogboren minder snel. In dit geval moeten de getande ringen worden vernieuwd - dit dient te gebeuren in een geautoriseerde werkplaats.

6.3 Koolborstels

Na ca. 300 uren moeten de koolborstels op slijtage worden gecontroleerd en eventueel worden vervangen. Dit mag - evenals andere werkzaamheden aan de motor - alleen door een elektricien worden uitgevoerd.

7 GARANTIE

Op de kernboormachine van WEKA geven wij 12 maanden garantie vanaf de dag van levering. In deze periode verhelpen wij gratis materiaal- en fabricagefouten. Onder de garantie valt niet een normale slijtage, overbelasting, het niet in acht nemen van de bedrijfshandleiding, handelingen door onbevoegden of gebruik van vreemde onderdelen.

8 AFVALVERWERKING



Conform de richtlijn 2012/19/EU zijn we verplicht om oude apparaten terug te nemen, de verschillende materiaalsoorten te sorteren en hen te recyclen (z. aanduiding op het typeplaatje). Zorg ervoor dat oude apparaten niet tussen het ongesorteerde huishoudelijk afval terechtkomen, maar aan ons of in het buitenland aan onze vertegenwoordigingen teruggegeven worden.

DK ORIGINAL BRUGSANVISNING

Læs betjeningsvejledningen omhyggeligt inden maskinen tages i drift!

Med WEKA kærneboremaskinen har De fået et fremragende kvalitetsprodukt, som De sikkert vil være tilfreds med - forudsat maskinen anvendes til dens bestemte formål.

1 GENERELLE SIKKERHEDSINSTRUKSER TIL EL-VÆRKTØJ



ADVARSEL Læs alle sikkerhedsadvarsler, instruktioner, illustrationer og specifikationer, som følger med el-værktøjet. I tilfælde af manglende overholdelse af anvisningerne nedenfor er der risiko for elektrisk stød, brand og/eller alvorlige personskader.

Opbevar alle sikkerhedsinstrukser og anvisninger til senere brug.

Betegnelsen "el-værktøj" i advarslerne refererer til dit (ledningsforbundne) el-værktøj tilsluttet lysnettet eller til batteridrevet (ledningsfrit) el-værktøj.

1) Sikkerhed på arbejdspladsen

- a) **Hold arbejdsområdet rent og godt oplyst.** Rodede eller mørke områder kan medføre ulykker.
- b) **Brug ikke el-værktøjet i eksplosionsfarlige omgivelser, hvor der findes brændbare væsker, gasser eller støv.** El-værktøj kan slå gnister, der kan antænde støv eller dampe.
- c) **Sørg for, at andre personer og ikke mindst børn holdes væk fra arbejdsområdet, når el-værktøjet er i brug.** Hvis man distraheres, kan man miste kontrollen over maskinen. Elektrisk sikkerhed

2) Elektrisk sikkerhed

- d) **El-værktøjets stik skal passe til kontakten. Stikket må under ingen omstændigheder ændres. Brug ikke adapterstik sammen med jordforbundet el-værktøj.** Uændrede stik, der passer til kontakterne, nedsætter risikoen for elektrisk stød.
- e) **Undgå kropskontakt med jordforbundne overflader som f. eks. rør, radiatorer, komfurer og køleskabe.** Hvis din krop er jordforbundet, øges risikoen for elektrisk stød.
- f) **El-værktøj må ikke udsættes for regn eller fugt.** Indtrængen af vand i el-værktøj øger risikoen for elektrisk stød.
- g) **Brug ikke ledningen til formål, den ikke er beregnet til. Du må aldrig bære el-værktøjet i ledningen, hænge el-værktøjet op i ledningen eller rykke i ledningen for at trække stikket ud af kontakten. Beskyt ledningen mod varme, olie, skarpe kanter eller maskindele, der er i bevægelse.** Beskadigede eller indviklede ledninger øger risikoen for elektrisk stød.
- h) **Hvis el-værktøjet benyttes i det fri, må der kun benyttes en forlængerledning, der er egnet til udendørs brug.** Brug af forlængerledning til udendørs brug nedsætter risikoen for elektrisk stød.
- i) **Hvis det ikke kan undgås at bruge el-værktøjet i fugtige omgivelser, skal der bruges et HFI-relæ.** Brug af et HFI-relæ reducerer risikoen for at få elektrisk stød.

3) Personlig sikkerhed

- a) **Det er vigtigt at være opmærksom og holde øje med, hvad man laver, og bruge el-værktøjet fornuftigt. Brug ikke el-værktøj, hvis du er træt, har indtaget alkohol eller er påvirket af medikamenter eller euforiserende stoffer.** Få sekunders uopmærksomhed ved brug af el-værktøjet kan føre til alvorlige personskader.
- b) **Brug personligt beskyttelsesudstyr. Brug altid beskyttelsesbriller.** Brug af sikkerhedsudstyr som f. eks. støvmaske, skridsikkert fodtøj, beskyttelseshjelm eller høreværn afhængig af maskintype og anvendelse nedsætter risikoen for personskader.
- c) **Undgå utilsigtet igangsætning. Kontrollér, at el-værktøjet er slukket, før du tilslutter det til strømtilførslen og/eller batteriet, løfter eller bærer det.** Undgå at bære el-værktøjet med fingeren på afbryderen og sørg for, at el-værktøjet ikke er tændt, når det sluttes til nettet, da dette øger risikoen for personskader.
- d) **Gør det til en vane altid at fjerne indstillingsværktøj eller skruenøgle, før el-værktøjet startes.** Hvis et stykke værktøj eller en nøgle sidder i en roterende maskindel, er der risiko for personskader.
- e) **Undgå en unormal legemsposition. Sørg for at stå sikkert, mens der arbejdes, og kom ikke ud af balance.** Dermed har du bedre muligheder for at kontrollere el-værktøjet, hvis der skulle opstå uventede situationer.
- f) **Brug egnet arbejdstøj. Undgå løse beklædningsgenstande eller smykker. Hold hår og tøj væk fra dele, der bevæger sig.** Dele, der er i bevægelse, kan gribe fat i løstsiddende tøj, smykker eller langt hår.

- g) **Hvis støvudsugnings- og opsamlingsudstyr kan monteres, er det vigtigt, at dette tilsluttes og benyttes korrekt.** Brug af en støvopsugning kan reducere støvmængden og dermed den fare, der er forbundet med støv.
- h) **Selvom du kender værktøjet godt og er vant til at bruge det, skal du alligevel være opmærksom og overholde sikkerhedsanvisningerne.** Et øjeblikks uopmærksomhed kan medføre alvorlige personskader.

4) Omhyggelig omgang med og brug af el-værktøj

- a) **Undgå overbelastning af el-værktøjet. Brug altid el-værktøj, der er beregnet til det stykke arbejde, der skal udføres.** Med det passende el-værktøj arbejder man bedst og mest sikkert inden for det angivne effektområde.
- b) **Brug ikke el-værktøj, hvis afbryderen er defekt.** El-værktøj, der ikke kan startes eller stoppes, er farligt og skal repareres.
- c) **Træk stikket ud af stikkontakten og/eller fjern batteriet, hvis det kan tages af, før el-værktøjet justeres, før skift af tilbehørsdele og før el-værktøjet lægges til opbevaring.** Disse sikkerhedsforanstaltninger forhindrer utilsigtet start af el-værktøjet.
- d) **Opbevar ubenyttet el-værktøj uden for børns rækkevidde. Lad aldrig personer, der ikke er fortrolige med el-værktøjet eller ikke har gennemlæst disse instrukser, benytte el-værktøjet.** El-værktøj er farligt, hvis det benyttes af ukyndige personer.
- e) **Vedligehold el-værktøj og tilbehørsdele. Kontroller, om bevægelige maskindele fungerer korrekt og ikke sidder fast, og om delene er brækket eller beskadiget, således at el-værktøjets funktion påvirkes. Få beskadigede dele repareret, inden el-værktøjet tages i brug.** Mange uheld skyldes dårligt vedligeholdt el-værktøj.
- f) **Sørg for, at skæreværktøjer er skarpe og rene.** Omhyggeligt vedligeholdte skæreværktøjer med skarpe skærekanter sætter sig ikke så hurtigt fast og er nemmere at føre.
- g) **Brug el-værktøj, tilbehør, indsatsværktøj osv. iht. Disse instrukser. Tag hensyn til arbejdsforholdene og det arbejde, der skal udføres.** Anvendelse af el-værktøjet til formål, som ligger uden for det fastsatte anvendelsesområde, kan føre til farlige situationer.
- h) **Hold håndtag og gribeblader tørre, rene og fri for olie og smørefedt.** Hvis håndtag og gribeblader er glatte, kan værktøjet ikke håndteres og styres sikkert, hvis der sker noget uventet.

5) Service

- a) **Sørg for, at el-værktøj kun repareres af kvalificerede fagfolk og at der kun benyttes originale reservedele.** Dermed sikres størst mulig maskinsikkerhed.

6) Sikkerhedsadvarsler for diamantbor

- a) **Ved udførelse af borearbejde, der kræver brug af vand, skal vandet føres væk fra operatørens arbejdsområde, eller der skal bruges en væskeopsamler.** De forebyggende tiltag bidrager til, at holde arbejdsområdet tørt og begrænser risikoen for elektrisk stød.
- b) **Hold fast om el-værktøjets isolerede gribeblader, når du udfører arbejde, hvor skæretilbehøret kan komme i kontakt med skjulte kabler eller værktøjets egen ledning.** Hvis skæretilbehøret kommer i kontakt med en "strømførende" ledning, kan blottede metaldele på elværktøjet blive "strømførende", og der er risiko for elektrisk stød for brugeren.
- a) **Brug høreværn under diamantboring.** Udsættelse for støj kan forårsage høreskade.
- b) **Hvis boret sætter sig fast, skal du undlade at påføre tryk nedad og slukke for værktøjet.** Undersøg og afhjælp årsagen til, at boret sidder fast.
- c) **Ved genstart af et diamantbord i arbejdsemnet skal du før start kontrollere, at boret roterer frit.** Hvis boret har sat sig fast, vil det måske ikke starte, overbelaste værktøjet eller få diamantboret til at miste kontakten til arbejdsemnet.
- d) **Ved fastgørelse af borestanderen til arbejdsemnet med forankringer eller spændeelementer skal det sikres, at forankringen er i stand til at fastholde maskinen under brug.** Hvis arbejdsemnet er svagt eller porøst, kan forankringen blive trukket ud, så borestanderen slipper arbejdsemnet.
- e) **Ved fastgørelse af borestanden til arbejdsemnet med en vakuumpude, skal puden installeres på en plan, ren og ikke-porøs overflade. Må ikke fastgøres til laminerede overflader som f.eks. fliser eller kompositbelægning.** Hvis arbejdsemnet ikke er plant, fladt eller forsvarligt fastgjort, kan puden blive trukket væk fra arbejdsemnet.
- f) **Sørg for, at der er tilstrækkeligt vakuum før og under boring.** Hvis vakuummet er utilstrækkeligt, kan puden løsne sig fra arbejdsemnet.
- g) **Udfør aldrig borearbejde med en maskine, der kun er fastgjort med vakuumpuden, undtagen ved boring nedad.** Hvis vakuummet forsvinder, vil puden løsne sig fra arbejdsemnet.

- h) **Ved boring gennem vægge eller lofter skal personer og arbejdsområdet på den anden side være beskyttet.** Boret kan komme ud gennem hullet, eller kernen kan falde ud på den anden side.
- i) **Brug ikke værktøjet til boring over hovedhøjde med vandtilførsel.** Indtrængen af vand i el-værktøjet øger risikoen for elektrisk stød.
- j) **Anvend egnede søgeinstrumenter til at finde frem til skjulte forsyningsledninger, eller kontakt det lokale forsyningsselskab.** Kontakt med elektriske ledninger kan føre til brand og elektrisk stød. Beskadigelse af en gasledning kan føre til eksplosion. Brud på et vandrør kan føre til materiel skade eller elektrisk stød.

2 SÆRLIGE HENVISNINGER - TAG HENSYN!

Denne kærneboremaskine er kun beregnet til erhversmæssig brug og må kun betjenes af instrueret personale. Boreværktøjet (diamant-borekrone) er et hulbor med påloddede eller påsvejsede segmenter som er udstyret med diamanter.

Arbejdet med maskinen skal ske i henhold til de tilsvarende fagforeningers bestemmelser.

På elektriske værktøjer skal der i jævne afstande (ca. 6 måneder) foretages en sikkerhedskontrol af en fagmand.

Opadvendte boringer (boring over hovedhøjde) kan kun udføres med en velfungerende vandopsamlingsring eller ved hjælp af tørboring.

Efter arbejdsafbrydelser må boremaskinen først startes efter at De har kontrolleret, at borekronen drejer frit. Husk at bruge lydæmpende ørebeskyttelse hvis De arbejder med maskinen.

Brug aldrig maskinen uden det medfølgende fejlstrømsrelæ (PRCD) (til maskiner uden PRCD aldrig uden skilletransformer).

3 FORMALSBESTEMT ANVENDELSE

DKS32/DKS32S er en diamant-kærneboremaskine, som kun må anvendes monteret på et stativ KS30 / KS50 (4) (stativført). Boremaskinen er egnet til at bore i sten, beton, asfalt og murværk. Boreværktøjet, diamant-borekronen (5), er et hult bor, som er forsynet med påloddede hhv. påsvejsede segmenter med diamantsplinter.

Maskinen må ikke benyttes til andre formål eller med værktøjer, som ikke er beregnet til maskinen.

Om nødvendig kan spildevandet opsuges ved hjælp af et universal-sugeapparat gennem en vand-samlering.



Vigtigt: Boring opad (boring over hovedhøjde) skal undgås ved vådboring. Hvis det er absolut nødvendigt, må det kun udføres med korrekt fungerende vandsamlering.

3.1 Tekniske data

Maskintype		DKS32	DKS32S
Mærkespænding	V	230	230
Mærkestrøm	A	15	15
Nominal effekt	W	3200	3200
Afledt effekt	W	2300	2300
Mærkefrekvens	Hz	50 - 60	50 - 60
Omdrejninger (fuldlast)	1/min	230/460/720	300/590/930
Omdrejninger (no load)	1/min	420/820/1250	550/1070/1630
Bor Ø i beton stativført	mm	52 - 300	42 - 250
Vægt	kg	12,4	12,4
Borholder		1 1/4" UNC	

* Boringer med en diameter på mere end 250 mm kan kun foretages med et særligt stabilt stativ og samtidig anvendelse af specialdyvler til befæstelse.

Driftsparametre DKS32				
Knapstilling/Omdrejninger	1/min	1/230	2/460	3/720
Bor Ø beton	mm	162 - 300	82 - 162	52 - 102
Vandmængde ca.	l/min	1,7 - 2,4	1,1 - 1,6	0,9 - 1,3
Driftsparametre DKS32S				
Knapstilling/Omdrejninger	1/min	1/300	2/590	3/930
Bor Ø beton	mm	122 - 250	62 - 132	42 - 82
Vandmængde ca.	l/min	1,5 - 2,0	1,0 - 1,5	0,8 - 1,2

3.2 Leveringsomfang

Diamantkerneboremaskine (1), med vandtilslutning (9), slangekobling 32mm (8), PRCD-afbryder (3) og betjeningsvejledning.

3.3 Støjmission

Støjmissionsværdier fundet iht. EN 62841-3-6.

El-værktøjets A-vægtede støjniveau er typisk: Lydtryksniveau 96 dB(A); lydeffektniveau 110 dB(A). Usikkerhed K=3 dB.

Brug høreværn!

Det støjmissionsniveau, der er angivet i nærværende instruktioner, er blevet målt iht. en standardiseret måleproces, og kan bruges til at sammenligne el-værktøjer. Det er også egnet til en foreløbig vurdering af støjmissionen. Den angivne støjmissionsværdi repræsenterer de væsentlige anvendelser af el-værktøjet. Hvis el-værktøjet dog anvendes til andre formål, med afvigende indsatsværktøj eller utilstrækkelig vedligeholdelse, kan støjmissionsniveauet afvige. Dette kan føre til en betydelig forøgelse af støjmissionen i hele arbejdstidsrummet. Til en nøjagtig vurdering af støjmissionen bør der også tages højde for de tider, i hvilke værktøjet er slukket eller godt nok kører, men rent faktisk ikke anvendes. Dette kan føre til en betydelig reduktion af støjmissionsniveauet i hele arbejdstidsrummet.

4 FORBEREDELSE

Kontrollér, at maskinen ikke er blevet beskadiget på transporten. Kontrollér, at lysnettets spænding svarer til den på typeskiltet angivne.

4.1 Elektrisk tilslutning

Ifølge de nyeste retningslinjer EN62841-1, EN62841-3-6, skal den elektriske tilslutning af diamant-kærneboremaskiner med vandtilføring generelt foretages ved hjælp af et fejlstrømsrelæ (HFI, PRCD). Desuden må sådanne maskiner kun tilsluttes til korrekt jordede beskyttelseskontaktdåser.

I henhold til disse bestemmelser er strømkablet til kærneboremaskinen udstyret med en person-sikkerhedskontakt (PRCD). Denne virker både som HFI-beskyttelse og som overspændingsbeskyttelse.

PRCD'en tændes ved at trykke på RESET-tasten efter at netstikket er sat i stikdåsen. Når spændingen falder frakobler PRCD'en og skal efter at spændingen er vendt tilbage trykkes påny. Fejlstrømsværdien for aktivering af sikkerhedskontakten er på 10 mA.



GIV AGT: PRCD'en må ikke ligge i vandet. Den skal altid kontrolleres for sin fejlfrie funktion inden påbegyndelsen af arbejderne. Anvend aldrig en kærneboremaskine direkte tilsluttet til lysnettet uden HFI og PRCD (til maskiner uden PRCD aldrig uden skilletransformer).

4.2 Vandtilslutning

Tilslut maskinen til vandforsyningen ved hjælp af stiktilslutningen.

Giv agt: maks. vandtryk 3 bar.

Som forbindelse til maskinen tilrådes det at anvende en GARDENA-stikforbindelse. Denne kan De købe hos fagforhandlere for have- eller byggeudstyr.

Brug kun rent ledningsvand, fordi pakningerne hurtigt tilstoppes når der anvendes spildevand.

4.3 Stativet



Sikkerheds- og arbejdshenvisningerne til den anvendte borestander skal absolut overholdes.

DKS32/DKS32S monteres på stativet (4) ved hjælp af gearkonsollen (se billede) med 4 bolte M8. Vælg boltens længde derved sådan, at de kan skrues mindst 15 mm i.

Monter maskinen kun i stabile stativer, som er udstyret med præcise slørfrie føringer.

Pas på at maskinaksen er absolut parallel til stativets akse.

Anvend kun stativer, som står tilstrækkelig fast.

Stativet er ikke med i leveringsomfanget, derfor vil der her kun blive nævnt nogle af de vigtigste anvendelsesbetingelser.

For at undgå en for stor kropsmæssig belastning, så skal diamant-kærneboremaskinerne og borestanderen kun monteres og bæres i skilt tilstand.

Fastgøring

Dyvelbefæstigelse, vakuumbefæstigelse, skråbåndbefæstigelse.

Fastgørelse med dyvel

Bor et separat fastgørelses hul i murværk eller beton, hvis borestanderen skal fastgøres med dyvel (tilbehør).

For dyvelhullet gælder følgende mål:

	Diameter	Dybde
Murværk	20 mm	85 mm
Beton	16 mm	50 mm

Isæt en betondyvel med spredkile eller en murværksdyvel. Skru hurtigspændespindlen ind i dyvlen. Placer borestanderen og en spændeskive, og skru det hele fast med vingemøtrikken. Stram spændemøtrikken med en gaffelnøgle efter nivelleringen.

Fastgørelse med vakuum

Til fastgørelse af borestanderen med vakuum er der brug for en gængs vakuumpumpe (tilbehør). Vakuumpumpen skal opfylde følgende minimumskrav:

Volumenstrøm 6 m³/t
Vakuum mindst: 80 % (-800 mbar)

Ved fastgørelse med vakuum skal underlaget være glat og jævnt. Anvendelse på puds eller murværk er ikke tilladt. Når vakuumforbindelsen er etableret, påsættes nivelleringskruerne let på underlaget, så borestanderen sidder stift, og tætningsringen let afspændes. Ellers sidder borestanderen meget blødt på tætningsringen. Tilslutning af vakuumpumpe og vakuumsæt er forklaret i de enkelte betjeningsvejledninger.



Sikkerheds- og arbejdsforskrifterne for vakuumpumpe og vakuumsæt skal overholdes nøje!

Fastgørelse med hurtigspændesøjle

Du kan fastgøre borestanderen mellem gulv og loft med en hurtigspændesøjle (tilbehør). Sæt den ene ende af hurtigspændesøjlen på borestanderens bundplade. Påsætningsfladen på loftet til den anden ende af hurtigspændesøjlen skal være tilstrækkeligt stabil og skridsikker. Fastgørelse af hurtigspændesøjlen er forklaret i de enkelte betjeningsvejledninger.

4.4 Netafbryder og motorbeskyttelse

Ved tilkobling starter motoren blødt. Ved overbelastning skifter motorelektronikken til impulsfunktion for at indikere overbelastning. Hvis effekten så ikke reduceres, slukker motoren efter nogle sekunder. Efter frakobling og fornyet tilkobling starter motoren igen blødt.

Inden De sætter maskinen igang igen, vær opmærksom på, at boret kan drejes let og ikke sidder fast i borchullet. Motorens elektronik kan midlertidigt tåle 260 Volt (dog kun 140 Volt for 110 Volts maskiner). Højere spænding kan gøre uoprettelig skade. Ved brug af generator skal man være opmærksom på at spids spændingen ikke overstiger ovenstående

4.5 Gearindstilling

DKS32/DKS32S har en gearkasse med 3 gear. Der må ikke voldsomt omskiftes på gear. Gear omskiftes når maskinen er ved at stoppe eller er i stilstand.

Vælg altid det til borets diameter passende omdrejningsområde (se også tabel og mærkepladen på maskinen).

4.6 Sikkerhedskobling

Den integrerede sikkerhedskobling beskytter betjeningspersonalet, maskinen og værktøjet mod mekansk overbelastning.

Tag hensyn til, at koblingens reaktionstid ikke er på mere end 3-4 sekunder, ellers vil der opstå stærk slitage og varmeudvikling.

5 IDRIFTSÆTTELSE

5.1 Diamant-borekrone

Værktøjsholderen på DKS32/DKS32S består af en gevindtap med 1 1/4" unc. Anvend kun egnet diamantværktøj af høj kvalitet.



Brug egnede tørborekroner til tørboring med softslag.

Det anbefales at bruge skærevenlige borekroner. Vær opmærksom på at diamantsegmenterne står tilstrækkelig over på inder- og yderdiameteren.

Kom noget vandafvisende fedt på værktøjets gevind, sådan at det nemt kan løses igen.

Pas på, at diamantsegmenterne i borekronen løber rundt og slaget ikke er større end 1 mm (radial kasttolerance).

Der må arbejdes med tilstrækkeligt tilpresningstryk. Hvis tilpresningstrykket er for lavt begynder diamanterne at "polere". I dette tilfælde bliver fremdriften mindre og mindre, indtil der til sidst ikke afrømmes mere materiale.

Afhjælp kan så kun ske ved at "skærpe" diamant-segmenterne ved hjælp af en SiC-slibesten.

Giv agt, at borekronen ikke vibrerer, det kan have til følge at diamanterne løser sig.

Ved boring i jernarmeringer anbefales det at forøge tilpresningstrykket og skifte til næstlavere gear.

Hvis boreværktøjet skulle klemme fast prøv ikke at løse det ved hjælp af at starte og stoppe maskinen. Sluk omgående for maskinen og løs borekronen ved at dreje til højre og venstre ved hjælp af en passende skruenøgle. Samtidig trækkes maskinen forsigtigt ud af borchullet.

Til udskiftning af borekronen bruges udelukkende en passende svensknøgle. Hold samtidig fast på borespindlen med en anden svensknøgle.



Brug aldrig en hammer eller lignende til at løsne borekronen med. Gør evt. svensknøglen længere i stedet for.

5.2 Boring med vand

Tilslut vandtilslutningen (9) til GEKA-koblingen på sugelokken (7). Juster vandmængden ved hjælp af kuglehanen sådan, at det afrømmede materiale skylles fuldstændigt ud af borehullet. Der skylles ikke tilstrækkeligt hvis der dannes boreslam om borehullet.

5.3 Tørboring

5.3.1 Støvsugning

Ved tørboring forbindes slangekoblingen (8) med GEKA-koblingen på sugelokken (7). Monter sugeslangen på slangekoblingen og tænd for støvsugeren.

Ved tørboring skal du sørge for at bruge et kraftigt støvsugningssystem med automatisk filterrensning, der opfylder følgende minimumskrav:

Bordiameter	Volumenstrøm støvsugning
≤ 150 mm	> 70 l/s (>250 m ³ /h)
≤ 150 mm	> 140 l/s (>500 m ³ /h)



Brug en støvsuger i støvklassen "M" med automatisk filterrensning. Sugekraften kan kun garanteres ved løbende at rense filteret. Utilstrækkelig sugning af borestøvet fører til en reduceret boreydelse og til hyppig blokering af borekronen.

Tørboring er kun mulig i absolut tørt materiale. Fugtigt materiale kan ikke tørbøres - fare for tilstopning.

5.3.2 Softslag

Ved hjælp af drejegræbet (6) på spindlen, kan softslaget tændes eller slukkes ganske nemt. Det gør du ved at trykke drejegræbet aksialt i retning af gearet (mod fjederkraften) og dreje den i denne position. De fire riller placeret på det roterende drejegræb, og ON- og OFF-markeringerne på borespindelen indikerer, om softslaget er tændt eller slukket (se figur 1 og 2).

Softslaget fremskynder arbejdets fremskridt i hårde materialer og understøtter transporten af borestøvet til støvsugeren.

6 VEDLIGEHOLDELSE



Træk altid netstikket ud inden De begynder på vedligeholdelses- eller reparationsarbejder.

Rens maskinen efter afslutning af boring. Rengør derved også gevindet som optager borekronen og smør det med fedt.

Rens maskinen med en tør eller fugtig klud, men ikke med en vandstråle. Sørg for at der ikke trænger vand ind i maskinen eller kontakthuset. Vær opmærksom på, at lufthullerne altid er rene.

Ved beskadigelse af PRCD eller stikket, så må denne kun repareres, henholdsvis erstattes i et autoriseret fagværksted (www.weka-elektrowerkzeuge.de).

Ved beskadigelse af kablet, så skal dette erstattes gennem et specielt fremstillet kabel, som kan fås hos et autoriseret fagværksted.

6.1 Oliebadsgear

Efter de første 100 driftstimer skulle De udskifte gearolien. Lad dette udføre af et autoriseret værksted.

GIV AGT: Hvis der skulle udtræde gearolie skal maskinen stoppes med det samme. Oliemangel beskadiger gearet.

6.2 Slitage af tandskiver

Over tid opstår der slid på tandskiverne, hvilket reducerer styrken af softslaget. Dette resulterer i en reduceret boreydelse ved tørboring. I dette tilfælde skal tandskiverne udskiftes - dette bør gøres på et autoriseret specialværksted.

6.3 Kulbørster

Efter ca. 300 driftstimer skal kulbørsterne kontrolleres for slitage. Hvis nødvendig udskiftes disse. Dette må - ligesom alle andre arbejder på motoren - kun foretages af en faglært elektriker.

7 GARANTI

Fra leveringsdagen giver 12 måneders garanti for WEKA-kærneboremaskinen. Indenfor denne periode afhjælper vi materiale- og produktionsfejl gratis. Der overtages ingen garanti for normal slitage, for overbelastning, for skader som følge af at betjeningsvejledningen er blevet ignoreret eller for indgreb som er foretaget af ikke autoriserede personer eller anvendelse af fremmede dele.

8 BORTSKAFFELSE



Efter direktivet 2012/19/EF er vi forpligtede til at tage gamle apparater retur og skille dem ad og recycle dem (se mærket på mærkepladen). Sørg for, at gamle apparater ikke kommer i usorteret husholdningsaffald, men afleveres hos os eller til vores repræsentanter i udlandet.

SE BRUKSANVISNING I ORIGINAL

Läs noggrant igenom denna anvisning innan maskinen tas i bruk!

WEKA diamanthörmaskinen är en utomordentlig produkt, med vilken ni, vid reglementsenlig användning, säkerligen kommer att vara belåten.

1 ALLMÄNNA SÄKERHETSANVISNINGAR FÖR ELVERKTYG



Läs alla säkerhetsvarningar, instruktioner och specifikationer som tillhandahålls med detta elverktyg. Fel som uppstår till följd av att instruktionerna nedan inte följts kan orsaka elstöt, brand och/eller allvarliga personskador.

Förvara alla varningar och anvisningar för framtida bruk.

Begreppet Elverktyg hänför sig till nätdrivna elverktyg (med nätsladd) och till batteridrivna elverktyg (sladdlösa).

1) Arbetsplatssäkerhet

- Håll ditt arbetsområde rent och väl upplyst.** Ostädade och mörka areor ökar olycksrisken.
- Använd inte elverktyget i explosionsfarliga omgivningar när det t.ex. finns brännbara vätskor, gaser eller damm.** Elverktygen alstrar gnistor som kan antända dammet eller gaserna.
- Håll under arbetet med elverktyget barn och obehöriga personer på betryggande avstånd.** Om du störs av obehöriga personer kan du förlora kontrollen över elverktyget.

2) Elektrisk säkerhet

- Elverktygets stickpropp måste passa till vägguttaget. Stickproppen får absolut inte förändras. Använd inte adapterkontakter tillsammans med skyddsjordade elverktyg.** Oförändrade stickproppar och passande vägguttag reducerar risken för elstöt.
- Undvik kroppskontakt med jordade ytor som t. ex. rör, värmeelement, spisar och kylskåp.** Det finns en större risk för elstöt om din kropp är jordad.
- Skydda elverktyg mot regn och väta.** Tränger vatten in i ett elverktyg ökar risken för elstöt.
- Missbruka inte nätsladden. Använd inte nätsladden för att bära eller hänga upp elverktyget och inte heller för att dra stickproppen ur vägguttaget.** Skadade eller tilltrasslade ledningar ökar risken för elstöt.
- När du arbetar med ett elverktyg utomhus använd endast förlängningssladdar som är avsedda för utomhusbruk.** Om en lämplig förlängningssladd för utomhusbruk används minskar risken för elstöt.
- Använd ett felströmsskydd om det inte är möjligt att undvika att elverktyget används i fuktig miljö.** Felströmsskyddet minskar risken för elstöt.

3) Personsäkerhet

- Var uppmärksam, kontrollera vad du gör och använd elverktyget med förnuft. Använd inte ett elverktyg när du är trött eller om du är påverkad av droger, alkohol eller mediciner.** Under användning av elverktyg kan även en kort uppmärksamhet leda till allvarliga kroppsskador.
- Använd personlig skyddsutrustning. Använd alltid skyddsglasögon.** Användning av personlig skyddsutrustning, som t. ex. dammfiltermask, halkfria säkerhetsskor, skyddshjälm och hörselskydd, som är anpassade för användningsområdet, reducerar risken för kroppsskada.
- Undvik oavsiktlig igångsättning. Kontrollera att elverktyget är fränkopplat innan du ansluter stickproppen till vägguttaget och/eller ansluter/tar bort batteriet, tar upp eller bär elverktyget.** Om du bär elverktyget med fingret på strömställaren eller ansluter påkopplat elverktyg till nätströmmen kan olycka uppstå.
- Ta bort alla inställningsverktyg och skruvnycklar innan du startar elverktyget.** Ett verktyg eller en nickel i en roterande komponent kan medföra kroppsskada.
- Undvik onormala kroppsställningar. Se till att du alltid står stadigt och håller balansen.** I detta fall kan du lättare kontrollera elverktyget i oväntade situationer.
- Bär lämpliga arbetskläder. Bär inte löst hängande kläder eller smycken. Håll håret och kläderna borta från rörliga delar.** Löst hängande kläder, långt hår och smycken kan dras in av roterande delar.
- När elverktyg används med dammsugnings- och -uppsamlingsutrustning, se till att dessa är rätt monterade och används på korrekt sätt.** Användning av dammsugning minskar de risker damm orsakar.
- Låt inte vanan att ofta använda verktygen göra att du blir slarvig och ignorerar verktygets säkerhetsprinciper.** En vårdslös åtgärd kan leda till allvarlig personskada inom bråkdelen av en sekund.

4) Korrekt användning och hantering av elverktyg

- a) **Överbelasta inte elverktyget. Använd rätt elverktyg för det jobb du tänker göra.** Med ett lämpligt elverktyg kan du arbeta bättre och säkrare inom angivet effektområde.
- b) **Ett elverktyg med defekt strömställare får inte längre användas.** Ett elverktyg som inte kan kopplas in eller ur är farligt och måste repareras.
- c) **Dra stickproppen ur vägguttaget och/eller ta bort batteriet, om det kan tas ut ur elverktyget, innan inställningar utförs, tillbehörsdelar byts ut eller elverktyget lagras.** Denna skyddsåtgärd förhindrar oavsiktlig inkoppling av elverktyget.
- d) **Förvara elverktygen oåtkomliga för barn. Låt elverktyget inte användas av personer som inte är förtrogna med dess användning eller inte läst denna anvisning.** Elverktygen är farliga om de används av oerfarna personer.
- e) **Underhåll elverktyg och tillbehör omsorgsfullt. Kontrollera att rörliga komponenter fungerar felfritt och inte kärvar, att komponenter inte brustit eller skadats och kontrollera orsaker som kan leda till att elverktygets funktioner påverkas menligt. Låt skadade delar repareras innan elverktyget tas i bruk.** Många olyckor orsakas av dåligt skötta elverktyg.
- f) **Håll skärverktygen skarpa och rena.** Omsorgsfullt skötta skärverktyg med skarpa eggar kommer inte så lätt i kläm och går lättare att styra.
- g) **Använd elverktyget, tillbehör, insatsverktyg osv. enligt dessa anvisningar. Ta hänsyn till arbetsvillkoren och arbetsmomenten.** Om elverktyget används på ett sätt som det inte är avsett för kan farliga situationer uppstå.
- h) **Håll handtag och greppytor torra, rena och fria från olja och fett.** Hala handtag och greppytor ger ingen säker hantering och kontroll över verktyget i oväntade situationer.

5) Service

- a) **Låt endast kvalificerad fackpersonal reparera elverktyget och endast med originalreservdelar.** Detta garanterar att elverktygets säkerhet upprätthålls.

6) Säkerhetsvarningar diamantborr

- a) **Vid borrar som kräver vatten, led vattnet bort från användarens arbetsområde eller använd en uppsamlingsanordning för vätskor.** Sådana försiktighetsåtgärder håller användarens arbetsområde torrt och minskar risken för elektriska stötar.
- b) **Håll elverktyget i de isolerade gripytorna när du utför ett arbete där skärtillbehören kan komma i kontakt med dolda kablar eller den egna elförsörjningskabeln.** Vid kontakt med en strömförande ledning kan oskyddade metalldelar på verktyget som är strömförande ge användaren en elektrisk stöt.
- c) **Bär hörselskydd vid diamantbörning.** Exponering mot kraftigt buller kan leda till hörselskador. När bitet har fastnat, sluta att applicera nedåtgående tryck och stäng av verktyget. Undersök och korrigerade orsaken till att bitet fastnar.
- d) **När du startar om ett diamantborr i arbetsstycket, kontrollera att bitet roterar fritt innan du startar verktyget.** Om bitet har fastnat, kanske det inte startar, det kan överbelasta verktyget eller kan orsaka att diamantborret släpper från arbetsstycket.
- e) **När du säkrar borrarstativet med ankare och fästansordningar på arbetsstycket, se till att förankringen som används klarar av att hålla och hålla tillbaka verktyget under användning.** Om arbetsstycket är tunnt eller poröst, kan ankaret släppa vilket leder till att borrarstativet släpper från arbetsstycket.
- f) **När borrarstativet säkras med ett vakuumband på arbetsstycket, montera gripdonet på en slät, ren, icke-porös yta. Säkra inte på laminerade ytor som kakelplattor och kompositbeläggning.** Om arbetsstycket inte är slätt, plant eller ordentligt fastsatt, kan mellanlägget flytta sig från arbetsstycket.
- g) **Se till att vakuumpådraget är tillräckligt innan och under borrar.** Om vakuumpådraget är otillräckligt, kan gripdonet släppa från arbetsstycket.
- h) **Borra aldrig med maskinen säkrad bara med vakuumbandet, förutom när du borrar nedåt.** Om vakuumpådraget förloras, kommer gripdonet att släppa från arbetsstycket.
- i) **När du borrar i väggar eller tak, se till att skydda personer och arbetsområdet på andra sidan.** Bitet kan sticka ut genom håller eller kärnan kan ramla ut på andra sidan.
- j) **Använd inte detta verktyg för borrar över huvudet med vatten.** Tränger vatten in i elverktyget ökar risken för elstöt.
- k) **Använd lämpliga detektorer för att lokalisera dolda försörjningsledningar eller konsultera det lokala eldistributionsbolaget.** Kontakt med elledning kan orsaka brand och elstöt. En skadad gasledning kan leda till explosion. Inträngning i en vattenledning kan orsaka materiell skada eller elstöt.

2 SPECIELLA RÅD - BEAKTA!

Denna bormaskin är avsedd endast för yrkesmässigt bruk och får användas endast av skolade personer.

Borrverktyget (diamantborrkronan) är därvid en hålborr, som är bestyckad med pålödda eller påsvetsade segment, vilka impregnerats med diamant.

Vid användningen bör gällande yrkesbestämmelser.

Elverktyg bör med regelbundna mellanrum (ca. 6 månader) genomgå en säkerhetskontroll av en fackman.

Koppla efter ett arbetsavbrott till bormaskinen först sedan kontroll skett, att borrkronan kan vridas fritt.

Uppåtriktad borring (överliggande borrhål) kan endast skapas med en perfekt fungerande vattenuppsamlingsring eller genom torrborring.

Använd aldrig verktyget utan medföljande PRCD-enhet. (Verktyg som saknar PRCD-enhet får inte drivas utan frångiljartransformator.)

3 ÄNDAMALSENLIG ANVÄNDNING

DKS32/DKS32S är en diamantbormaskin uteslutande för användning i borrstativ KS30 / KS50 (4). Den kan användas för borring i sten, betong, asfalt och murar. Borrverktyget, diamantborrkronan (5), är härvid en hålborr, som är bestyckad med pålödda eller påsvetsade segment, vilka impregnerats med diamantsplitter. Vid behov kan spolningsvattnet med en sugapparat åter sugas upp genom en vattensamlingsring.

Maskinen får ej användas för annat syfte eller med annat verktyg än angivet.



Observera: Undvik våtborring som riktas uppåt (borring över huvudet). Om det inte kan undvikas får det endast genomföras med en vattensamlingsring som fungerar felfritt.

3.1 Tekniska data

Maskintyp		DKS32	DKS32S
Nominell spänning	V	230	230
Nominell ström	A	15	15
Nominell effekt	W	3200	3200
Avgiven effekt	W	2300	2300
Nominell frekvens	Hz	50 - 60	50 - 60
Varvtal (full last)	1/min	230/460/720	300/590/930
Varvtal (utan last)	1/min	420/820/1250	550/1070/1630
Borr- \emptyset i betong, ca.	mm	52 - 300	42 - 250
Vikt	kg	12,4	12,4
Verktugsschuck		1 1/4" UNC	

Borringar över \emptyset 250 mm kan utföras endast vid ytterst stabilt borrstativ, med användning av tunglastdyblar vid fastspänningen.

Driftvärden DKS32				
Kopplingsläge/varvtal	1/min	1/230	2/460	3/720
Borr- \emptyset i betong	mm	162 - 300	82 - 162	52 - 102
Vattenmängd ca.	l/min	1,7 - 2,4	1,1 - 1,6	0,9 - 1,3
Driftvärden DKS32S				
Kopplingsläge/varvtal	1/min	1/300	2/590	3/930
Borr- \emptyset i betong	mm	122 - 250	62 - 132	42 - 82
Vattenmängd ca.	l/min	1,5 - 2,0	1,0 - 1,5	0,8 - 1,2

3.2 Leveransomfång

Diamantkärnbormaskin (1), med vattenanslutning (9), slangkoppling 32 mm (8), PRCD skydds brytare (3) och bruksanvisning.

3.3 Oljudsemission

Bullervärden framtagna enligt EN 62841-3-6.

Maskinens A-vägda ljudnivå uppnår i typiska fall: Ljudtrycksnivå 96 dB(A); ljudeffektnivå 110 dB(A). Osäkerhet K=3 dB.

Bär hörselskydd!

Mätningen av den bullernivå som anges i denna anvisning har utförts enligt en mätmetod som är standardiserad och kan användas vid jämförelse av olika elverktyg. Mätmetoden är även lämplig för preliminär bedömning av bullernivån. Den angivna bullernivån representerar den huvudsakliga användningen av elverktyget. Om däremot elverktyget

används för andra ändamål, med andra insatsverktyg eller inte underhållits ordentligt kan bullernivån avvika. Härvid kan bullernivån under arbetsperioden öka betydligt. För en exakt bedömning av bullernivån bör även de tider beaktas när elverktyget är fränkopplat eller är igång, men inte används. Detta reducerar bullerbelastningen för den totala arbetsperioden betydligt.

4 FÖRBEREDELSE

Kontrollera, att maskinen inte skadats vid transporten. Kontrollera, att nätspänningen överensstämmer med angivelsen på maskinskylten.

4.1 Elektrisk anslutning

Enligt de nyaste riktlinjerna i EN62841-1, EN62841-3-6 bör den elektriska anslutningen av diamanborrmaskiner med vattentillförsel ske med felströmsskydds brytare (FI, PRCD). Dessutom får dylika maskiner anslutas uteslutande till reglementsensligt jordade skyddsstickdosor.

Enligt dessa föreskrifter är DKS32/DKS32S utrustad med en i nätkabeln monterad PRCD-skydds brytare (3). Den innehåller såväl FI-skydd som underspänningsutlösning.

PRCD: n kopplas efter det att stickproppen anslutits till nätet in genom nedtryckning av RESET-knappen. Vid spänningsbortfall bryter PRCD: n och bör åter påkopplas då spänningen återvänder. Dimensionerande ström, dvs. den felström, där skydds brytaren fränkopplar är 10 mA.



OBS: PRCD: n får inte ligga i vatten. Kontrollera alltid problemfri funktion innan arbeten påbörjas. Använd aldrig en diamanborrmaskin utan FI eller PRCD direkt från nätet (Verktyg som saknar PRCD-enhet får inte drivas utan fränskiljartransformator.)

4.2 Vattenanslutning

Anslut maskinen med anslutningsnippeln till vattenförsörjningen. **OBS: maximalt vattentryck 3 bar.** Använd en GARDENA-koppling som förbindelsestycke till maskinen.

En dylik kan erhållas hos byggnads- eller trädgårdshandlare. Använd endast rent vattenledningsvatten, emedan tätningarna slits snabbt vid orent vatten.

4.3 Borrstativ



Beakta noga säkerhets- och arbetsanvisningarna för det borrstativ som används.

DKS32/DKS32S fästes med växelfoten (se bilden) i borrstativet med 4 skruvar M8. Välj härvid längden på skruvarna så, att inskruvningslängden utgör minst 15 mm. Montera maskinen endast i ett stabilt borrstativ, som exakt håller maskinen. Se till att maskinaxeln är absolut parallell med borrstativpelaren. Använd endast borrstativ med tillräcklig ståsäkerhet.

Emedan borrstativet inte ingår i leveransen, påpekas här endast några viktiga saker. Följ borrstativets bruksanvisning.

För att undvika en för hög kroppslig belastning, får bormaskinen med diaman kärna och borrstativet endast monteras och bäras i delat tillstånd.

Fästningssätt

Dybel fästning, vacuum fästning, stagning.

Fästa med plugg

Borra ett separat hål för infästning av borrstativet med plugg (tillbehör) i murverk eller betong.

Plughålet ska ha måtten:

	Diameter	Djup
Murverk	20 mm	85 mm
Betong	16 mm	50 mm

Sätt en betongplugg med expander eller en murverksplugg. Skruva fast snabbspindeln i pluggen. Lägg upp borrstativet och en underläggsbricka och skruva fast vingmuttern lätt. Dra åt vingmuttern efter nivelleringen med en klonyckel.

Infästning med vakuum

För infästning av borrstativet med hjälp av vakuum krävs en vanlig vakuumpump och ett vakuumset (tillbehör).

Vakuumpumpen skall uppfylla följande minimikrav:

Volymström: 6 m³/h
Vakuum minst: 80 % (-800 mbar)

För infästningen med vakuum skall underlaget vara slätt och jämnt. Användning på puts eller murverk är inte tillåtet. Efter att vakuumbindelsen upprättats placeras nivelleringskruvarna lätt på underlaget så att borrstativet sitter stelt och tätningsringen spänns loss lätt. I annat fall sitter borrstativet mycket mjukt på tätningsringen.

För anslutning av vakuumpump och vakuumset, läs och följ bruksanvisningarna.

Följ ovillkorligen säkerhets- och arbetsanvisningarna för vakuumpump och vakuumset!



Infästning med en snabbspänningspelare

Du kan fästa borrstativet med en snabbspänningspelare (tillbehör) mellan golv och tak. Placera en ände av snabbspänningspelaren på borrstativets bottenplatta. Anliggningsytan i innertaket för snabbspänningspelarens andra ände skall vara tillräckligt stabil och säker mot att glida. För fastspänning av snabbspänningspelaren läs och följ instruktionerna i bruksanvisningen.

4.4 Nätbrytare och motorskydd

När motorn har tillkopplas startas den med en mjuk igångkörning. Vid överbelastning kopplar motorn om till pulserande drift för att signalisera överbelastning. Minskas inte belastningen, stängs motorn av efter några sekunder. Efter fränkoppling och en ny tillkoppling startar motorn på nytt med mjuk igångkörning.

Innan maskinen åter tillkopplas bör kontrolleras, att borrkronan lätt kan rotera och inte klämmer i borrhålet.

Motorelektroniken kan temporärt användas på 260 volt. Högre spänning kan orsaka skador på komponenter som inte går att reparera, och får bytas ut. Vänligen notera när maskinen får strömförsörjning via generator att detta inte alstrar högre spänningstoppar.

4.5 Växelkoppling

DKS32/DKS32S har en 3-växlad växel.

Koppla aldrig i växeln med våld, utan endast vid stillestånd. Välj alltid lämpligt varvtal enligt borrdiameter (se ovanstående tabell och maskinens effektskylt).

4.6 Säkerhetskoppling

Den integrerade säkerhetskopplingen skyddar användare, maskin och verktyg från höga mekaniska överbelastningar.

Observera, att kopplingens fränkopplingstid inte är längre än 3 - 4 sekunder, emedan annars slitage och värmeutveckling ökar starkt.

5 I BRUKTAGNING

5.1 Diamantborrkrona

Verktogschucken i DKS32/DKS32S består av en gängtapp med 1 1/4" UNC. Använd endast högvärda diamantverktyg.



Använd särskilda torrborrkronor för torrborrning med mjukslag.

Använd snittstarka borrkronor och se till, att diamantsegmenten ännu tillräckligt väl klarar borrkronsrörets diameter.

Förse verktygsgången med en aning vattenbeständigt fett, så att verktyget lätt kan lossas. Kontrollera, att rundloppsfelet hos borrkronans diamantsegment inte överstiger 1 mm (rundloppsstag).

Arbeta med tillräcklig tryckkraft. Om den är för liten "polarar" diamanterna. I så fall blir hastigheten hela tiden mindre, tills ingen avrivning mera sker.

Detta kan ännu avhjälpas, om diamantsegmenten "eftervässas" med en SiC-slipsten.

Se till, att borrkronan inte vibrerar, emedan diamanterna då kan rivs loss från sina bindningar.

Vid genomborrning av stålarmeringar bör tryckkraften höjas och en lägre växel användas.

Ifall borrvätyget fastkläms, bör det inte lossas genom till- och fränkoppling av maskinen. Fränkoppla maskinen och lossa borrkronan genom höger- och vänstervridning med en passande skiftnyckel. Dra härvid försiktigt maskinen från borrhålet.

Använd endast en passande skruvnyckel för att byta borrkrona. Håll därvid fast borrspindeln med en andra skruvnyckel.



Använd aldrig en hammare eller liknande, för att lossa borrkronan. Förläng skruvnyckeln vid behov.

5.2 Borrning med vatten

Koppla ihop vattenanslutningen (9) och GEKA-kopplingen på (7) uppsugningsklockan. Ställ in vattenmängden med kulkranen så, att det avrivna materialet fullständigt spolats bort från borrhålet. Spolningen är för liten, om borrslem bildas runt borrhålet.

5.3 Torrborring

5.3.1 Dammuppsugning

Vid torrborring ska slangkopplingen (8) kopplas ihop med GEKA-kopplingen på uppsugningsklockan (7). Montera sugslangen på slangkopplingen och slå på dammuppsugaren.

Vid torrborring måste en kraftfull dammuppsugare med automatisk filterrengöring användas, som uppfyller följande minimikrav:

Borrdiameter	Volymström Dammuppsugning
≤ 150 mm	> 70l/s (>250 m ³ /h)
> 150 mm	> 140 l/s (>500 m ³ /h)



Använd en dammuppsugare med dammclass "M" och automatisk filterrengöring. Sugeffekten kan endast garanteras genom kontinuerlig rengöring av filtret. Otillräcklig uppsugning av borddamm leder till långsammare borrningsförlopp och ofta till blockering av borrkronan.

Torrborring är endast möjligt i ett helt torrt material. Fuktiga material kan inte torrborras - förstoppningsrisk.

5.3.2 Mjukslag

Med hjälp av spindeln på den påmonterade roterande hylsan (6) kan mjukslaget enkelt slås på och av. För att göra detta, tryck den roterande hylsan axiellt i drivriktningen (mot en fjäderkraft) och vrid i den här positionen. De fyra muttrarna som sitter på den roterande hylsan och ON- och OFF-markeringarna på borrspindeln visar om mjukslaget är av eller på (se bild 1 och 2).

Mjukslaget påskyndar arbetsprocessen i hårda material och stödjer transporten av borddammet för dammuppsugning.

6 UNDERHÅLL



Dra alltid ut nätstickproppen innan underhålls- eller reparationsarbeten inleds på maskinen.

Rengör maskinen efter avslutad borring. Rengör härvid även borrkronans hållargänga och smörja den. Rengör maskinen med en ren torr eller fuktig duk och inte med en vattenstråle. Se till, att inget vatten kommer in i maskinen eller kopplingsboxen. Se till, att luftningsslitsarna alltid är rena.

Eventuella skador på PRCD eller kontakten får endast repareras resp. bytas ut av en auktoriserad specialistverkstad (www.weka-elektrowerkzeuge.de).

Skadade kablar ska ersättas av en speciellt förberedd kabel, som finns att tillgå hos en auktoriserad specialistverkstad.

6.1 Oljebadsväxeln

Efter de första 100 drifttimmarna bör växeloljan bytas. Låt en fackverkstad utföra detta arbete.

OBS: Vid växeloljeläckage bör maskinen genast stannas. Oljebrist skadar växeln.

6.2 Slitage kuggbrickor

Med tiden uppstår slitage på kuggbrickorna, vilket reducerar kraften på mjukslaget. Detta leder till ett långsammare borrförlopp vid torrborring. I det här fallet måste kuggbrickorna bytas ut - detta ska utföras i en auktoriserad fackverkstad.

6.3 Kolborstar

Efter ca. 300 timmar bör kolborstarnas slitage kontrolleras och vid behov bör de bytas. Detta får göras endast av en elektriker.

7 GARANTI

För WEKA diamantborrmaskinen ger vi 12 månaders garanti efter leveransdagen. Inom denna tid åtgärdar vi kostnadsfritt material- och tillverkningsfel. Ingen garanti gäller vid normalt slitage, överbelastning, underlåtenhet att följa bruksanvisningen och ingrepp av ickeberättigade personer eller användning av främmande delar.

8 AVFALLSHANTERING



Enligt direktiv 2012/19/EU är vi skyldiga att ta tillbaka uttjänta apparater, dela upp dessa efter material och återvinna dessa (se märkning på märkskylten). Var vänlig och se till att uttjänta apparater inte hamnar bland osorterade hushållssopor, utan lämnas tillbaka till oss eller våra representanter i utlandet.

NO ORIGINAL DRIFTSINSTRUKS

Les nøye gjennom instruksjonen i denne manualen. Den inneholder viktig informasjon om sikker og riktig bruk av maskinen.

Gjennom Weka diamantkjernebormaskin får du et fremragende kvalitetsprodukt som gjennom riktig bruk vil gi optimale resultater.

1 GENERELLE ADVARSLER OM ELEKTROVERKTØY



ADVARSEL Les alle sikkerhetsanvisningene, instruksjonene, illustrasjonene og spesifikasjonene som følger med dette elektroverktøyet. Manglende overholdelse av anvisningene nedenfor kan medføre elektrisk støt, brann og/eller alvorlige personskader.

Ta godt vare på alle advarslene og all informasjonen.

Med begrepet "elektroverktøy" i advarslene menes nettdrevne (med ledning) elektroverktøy eller batteridrevne (uten ledning) elektroverktøy.

1) Sikkerhet på arbeidsplassen

- Sørg for at arbeidsplassen til enhver tid er ryddig og har god belysning.** Rot eller dårlig lys innebærer stor fare for uhell.
- Bruk ikke elektroverktøy i eksplosjonsfarlige omgivelser, for eksempel der det finnes brennbare væsker, gasser eller støv.** Elektroverktøy lager gnister som kan antenne støv eller damp.
- Hold barn og andre personer unna når et elektroverktøy brukes.** Hvis du blir forstyrret under arbeidet, kan du miste kontrollen over elektroverktøyet.

2) Elektrisk sikkerhet

- Støpselet til elektroverktøyet må passe i stikkontakten. Støpselet må ikke endres på noen måte. Bruk ikke adapterstøpsler sammen med jordede elektroverktøy.** Bruk av støpsler som ikke er forandret på og passende stikkontakter, reduserer risikoen for elektrisk støt.
- Unngå kroppskontakt med jordede overflater som rør, radiatorer, komfyrer og kjøleskap.** Det er større fare for elektrisk støt hvis kroppen din er jordet.
- Elektroverktøy må ikke utsettes for regn eller fuktighet.** Dersom det kommer vann i et elektroverktøy, øker risikoen for elektriske støt.
- Ikke bruk ledningen til andre formål enn den er beregnet for. Bruk aldri ledningen til å bære eller trekke elektroverktøyet eller koble det fra strømforsyningen. Hold ledningen unna varme, olje, skarpe kanter eller deler som beveger seg.** Med skadede eller sammenfiltrede ledninger øker risikoen for elektrisk støt.
- Når du arbeider utendørs med et elektroverktøy, må du bruke en skjøteledning som er egnet for utendørs bruk.** Når du bruker en skjøteledning som er egnet for utendørs bruk, reduseres risikoen for elektrisk støt.
- Hvis det ikke kan unngås å bruke elektroverktøyet i fuktige omgivelser, må du bruke en jordfeilbryter.** Bruk av en jordfeilbryter reduserer risikoen for elektrisk støt.

3) Personssikkerhet

- Vær oppmerksom, følg med på det du gjør og utvis sunn fornuft når du arbeider med et elektroverktøy. Ikke bruk elektroverktøy når du er trøtt eller er påvirket av alkohol eller andre rusmidler eller medikamenter.** Et øyeblikks uoppmerksomhet ved bruk av elektroverktøyet kan føre til alvorlige personskader.
- Bruk personlig verneutstyr. Bruk alltid øyebeskyttelse.** Bruk av egnet personlig sikkerhetsutstyr som støvmaske, skliskre arbeidssko, hjelm eller hørselvern reduserer risikoen for skader.
- Unngå utilsiktet start. Forviss deg om at elektroverktøyet er slått av før du kobler det til strømkilden og/eller batteriet, løfter det opp eller bærer det.** Hvis du holder fingeren på bryteren når du bærer elektroverktøyet eller kobler elektroverktøyet til strømmen i innkoblet tilstand, kan dette føre til uhell.
- Fjern innstillingsverktøy eller skrunøkler før du slår på elektroverktøyet.** Et verktøy eller en nøkkel som befinner seg i en roterende verktøydell, kan føre til personskader.
- Unngå en unormal kroppsholdning. Sørg for å stå riktig og stødig.** Dermed kan du kontrollere elektroverktøyet bedre i uventede situasjoner.
- Bruk egnede klær. Ikke bruk vide klær eller smykker. Hold hår og klær unna deler som beveger seg.** Løstsittende tøy, smykker eller langt hår kan komme inn i deler som beveger seg.
- Hvis det kan monteres støvavsugs- og - oppsamlingsinnretninger, må du forvise deg om at disse er tilkoblet og brukes riktig.** Bruk av et støvavsug reduserer fare på grunn av støv.

- h) **Selv om du begynner å bli vant til å bruke verktøyet, må du ikke bli uoppmerksom og ignorere sikkerhetsreglene for verktøyet.** En uforsiktig handling kan forårsake alvorlig personskade i løpet av et brøkdels sekund.

4) Omhyggelig bruk og håndtering av elektroverktøy

- a) **Ikke overbelast elektroverktøyet. Bruk et elektroverktøy som er beregnet for arbeidsoppgaven.** Med et passende elektroverktøy arbeider du bedre og sikrere i det angitte effektområdet.
- b) **Ikke bruk elektroverktøyet hvis av/på-bryteren er defekt.** Et elektroverktøy som ikke lenger kan slås av eller på, er farlig og må repareres.
- c) **Trekk støpselet ut av strømkilden og/eller fjern batteriet (hvis demonterbart) før du utfører innstillinger på elektroverktøyet, skifter tilbehør eller legger bort maskinen.** Disse tiltakene forhindrer en utilsikket starting av elektroverktøyet.
- d) **Elektroverktøy som ikke er i bruk, må oppbevares utilgjengelig for barn. Ikke la personer som ikke er fortrolige med elektroverktøyet eller ikke har lest disse anvisningene bruke verktøyet.** Elektroverktøy er farlige når de brukes av uerfarne personer.
- e) **Vær nøye med vedlikeholdet av elektroverktøyet og tilbehøret. Kontroller om bevegelige verktøydelene fungerer feilfritt og ikke klemmes fast, og om deler er brukket eller har andre skader som virker inn på elektroverktøyets funksjon. Få reparert elektroverktøyet før det brukes igjen hvis det er skadet.** Dårlig vedlikeholdte elektroverktøy er årsaken til mange uhell.
- f) **Hold skjæreverktøyene skarpe og rene.** Godt stelte skjæreverktøy med skarpe skjær setter seg ikke så ofte fast og er lettere å føre.
- g) **Bruk elektroverktøy, tilbehør, verktøy osv. i henhold til disse anvisningene. Ta hensyn til arbeidsforholdene og arbeidet som skal utføres.** Bruk av elektroverktøy til andre formål enn de som er angitt, kan føre til farlige situasjoner.
- h) **Hold håndtak og gripeflater tørre, rene og uten olje eller fett.** Glatte håndtak og gripeflater hindrer sikker håndtering og styring av verktøyet i uventede situasjoner.

5) Service

- a) Elektroverktøyet må kun repareres av kvalifiserte fagpersoner og bare med originale reservedeler. Slik opprettholdes verktøyets sikkerhet.

6) Sikkerhetsanvisninger for diamantbormaskiner

- a) **Ved boreoperasjoner som krever at det brukes vann, må vannet rettes bort fra brukerens arbeidsområde, eller det må brukes en oppsamlingsanordning.** Slike sikkerhetstiltak holder brukerens arbeidsområde tørt, og reduserer faren for elektrisk støt.
- b) **Bruk de isolerte grepsflatene når du holder elektroverktøyet under arbeid der skjæretilbehøret kan komme borti skjulte ledninger eller verktøyets ledning.** Skjæretilbehør som kommer i berøring med en strømførende ledning, kan gjøre eksponerte metalldele på elektroverktøyet strømførende og dermed gi brukeren elektrisk støt.
- c) **Bruk hørselvern under diamantboring.** Eksponering for støy kan føre til hørselstap.
- d) **Hvis boret blokkeres, må du slutte å utøve trykk nedover, og slå av verktøyet.** Inspiser, og iverksett tiltak for å eliminere årsaken til blokkering av boret.
- e) **Før en diamantbormaskin startes på nytt i et emne, må det kontrolleres at boret roterer fritt.** Hvis boret blokkeres, kan det hende at det ikke starter, verktøyet blir overbelastet eller diamantbormaskinen løsner fra emnet.
- f) **Når borstativet sikres til emnet med forankrings- og festemidler, er det viktig å kontrollere at forankringen er dimensjonert for å holde og sikre maskinen under bruk.** Hvis emnet er mykt eller porøst, kan forankringen trekkes ut, slik at borstativet løsner fra emnet.
- g) **Når borstativet sikres til emnet med en sugekopp, skal sugekoppen festes på en jevn, ren overflate som ikke er porøs. Må ikke sikres til laminerte overflater som fliser eller komposittbelegg.** Hvis ikke emnet er jevnt, flatt eller godt festet, kan sugekoppen trekke seg bort fra emnet.
- h) **Kontroller at det er tilstrekkelig vakuuim før og under boring.** Hvis vakuuimet ikke er tilstrekkelig, kann sugekoppen løsne fra emnet.
- i) **Bor aldri med maskinen sikret bare av sugekoppen, unntatt ved boring nedover.** Hvis vakuuimet blir borte, løsner sugekoppen fra emnet.
- j) **Sørg for at personer og arbeidsområdet på den andre siden ikke utsettes for fare ved boring gjennom vegger eller tak.** Boret kan stikke ut gjennom hullet, eller kjernen kan falle ut på den andre siden.
- k) **Dette verktøyet må ikke brukes til boring over hodehøyde med vanntilførsel.** Dersom det kommer vann i elektroverktøyet, øker risikoen for elektriske støt.

- l) **Bruk egnede detektorer for å finne skjulte strøm-/gass-/vannledninger, eller spør hos det lokale forsyningselskapet.** Kontakt med elektriske ledninger kan medføre brann og elektrisk støt. Skader på en gassledning kan føre til eksplosjon. Inntrenging i en vannledning forårsaker materielle skader og kan medføre elektriske støt.

2 VIKTIG INFORMASJON – VÆR OPPMERKSOM!

Denne kjernebormaskinen er kun tiltenkt allmenn bruk og må kun betjenes av personer som har fått undervisning i bruk av maskinen.

Vennligst se resten av bruksanvisningen vedrørende bruk av maskinen.

Alle elektroverktøy må jevnlig testes (ca. hver 6. måned). Ta kontakt med et autorisert serviceverksted for å få maskinen din testet.

Hvis maskinen skrues av midt under kjerneboringen, vær sikker på at kjerneboret står løst i hullet når maskinen skrues på igjen.

Boringer oppover (boring over hodet) kan kun gjennomføres med feilfri fungerende vannsamlingsring eller ved tørrboring.

Bruk aldri maskinen uten medfølgende PRCD (maskin uten PRCD skal aldri brukes uten skilletransformator).

3 BRUK I HENHOLD TIL BESTEMMELSENE

DKS32/DKS32S er diamant-kjernebormaskiner, som kun må brukes montert på et stativ KS30 / KS50 (4) (stativført). Boremaskinene er egnet til å bore i stien, betong, asfalt og mur.

Diamantkjerneboret (5) er verktøyet som lager hull. Denne er utstyrt med diamantsegmenter som er sveiset eller loddet på borstammen.

Under våtboring anbefales det i enkelte tilfeller å benytte en allroundstøvsuger som kobles til vannsamlingsringen. På denne måten fanges slammet som blir frigjort fra arbeidsstykket hurtig opp og boringen kan fortsette uten forsinkelser eller problemer.

Maskinen må ikke brukes til annet formål enn det den er tiltenkt for eller med annet verktøy enn foreskrevet.



Advarsel: Kjerneboring med vann vertikalt oppover ("over hodet") må unngås. Hvis absolutt nødvendig kan dette kun gjennomføres med en godkjent og tilpasset beskyttelsesinnretning (innretning til opptakelse av vann, vannsamlingsring).

3.1 Tekniske data

Maskintyp		DKS32	DKS32S
Spenning	V	230	230
Amper	A	15	15
Nominell effekt	W	3200	3200
Effekt ved belastning	W	2300	2300
Frekvens	Hz	50 - 60	50 - 60
Hastighet (belastning)	1/min	230/460/720	300/590/930
Hastighet (no load)	1/min	420/820/1250	550/1070/1630
Bordimensjon i betong med stativ (Ø)	mm	52 - 300	42 - 250
Vekt	kg	12,4	12,4
Spindelgjenge		1 1/4" UNC	

Kjerneboring med en diameter på mere enn 250 mm kan kun gjøres med et meget stabilt stativ og ved at stativet er ekstra godt festet, f.eks. med slaganker.

Driftsparametre DKS32				
Gir/hastighet	1/min	1/230	2/480	3/720
Bordimensjon i betong (Ø)	mm	162 - 300	82 - 162	52 - 102
Vandmengde ca.	l/min	1,7 - 2,4	1,1 - 1,6	0,9 - 1,3
Driftsparametre DKS32S				
Gir/hastighet	1/min	1/300	2/590	3/930
Bordimensjon i betong (Ø)	mm	122 - 250	62 - 132	42 - 82
Vandmengde ca.	l/min	1,5 - 2,0	1,0 - 1,5	0,8 - 1,2

3.2 Levering

Diamant-kjernebormaskin (1), med vanntilkobling (9), slangekobling 32 mm (8), PRCD sikkerhetsbryter (3) og bruksanvisning.

3.3 Informasjon om støy

Støyemisjon målt i henhold til EN 62841-3-6.

Vanlig A-støynivå for elektroverktøyet: lydtryknivå 96 dB(A); lydeffektnivå 110 dB(A).

Usikkerhet K=3 dB.

Bruk hørselvern!

Støyutslippsverdien som er angitt i disse anvisningene er målt iht. en standardisert målemetode og kan brukes til sammenligning av elektroverktøy med hverandre. Den egner seg også til en foreløpig estimering av støyutslippet. Den angitte støyutslippsverdien representerer de hovedsakelige bruksområdene til elektroverktøyet. Men hvis elektroverktøyet brukes til andre formål, med andre innsatsverktøy eller utilstrekkelig vedlikehold, kann støyutslippet avvike fra det som er angitt. Dette kan føre til en betydelig økning av støyutslippet for hele arbeidstidsrommet. For en nøyaktig vurdering av støyutslippet skal det også tas hensyn til de tidene maskinen er slått av, eller går, men ikke faktisk er i bruk. Dette kan redusere støyutslippet for hele arbeidstidsrommet betraktelig.

4 OPPSTART AV MASKINEN

Kontrollér, at maskinen ikke er blitt skadet i transporten. Kontrollér, at strømmnettets spenning til svarer det som står på motorskiltet.

4.1 Elektrisk tilslutning

Ifølge europeiske og internasjonale nyeste bestemmelser/retningslinjer EN62841-1, EN62841-3-6, må diamantkjernebormaskiner med vanntilførsel som kobles til strømmettet, ha påmontert en sikkerhetsbryter (PRCD) på ledningen. Samtidig må slike maskiner kun benyttes med et jordet støpsel.

Etter ovenstående bestemmelser er alle WEKA diamantkjernebormaskiner med vanntilførsel utrustet med en sikkerhetsbryter (PRCD), som er montert på strømleningen. Denne inneholder både FI-beskyttelse og utløses ved lavspenning.

Når maskinens støpsel er satt i stikkontakten skrus sikkerhetsbryteren på ved å trykke på "RESET"-tasten. Ved spenningsfall vil da maskinen automatisk bli skrudd av. På denne måten vil man, når spenningen er tilbake, unngå plutselig start av maskinen. Når spenningen er tilbake, må PRCD-bryteren skrus på nytt. Feilstrømsverdien for aktivering av sikkerhetskontakten er på 10 mA.



ADVARSEL: PRCD-bryter må ikke ligge i vann. Er må alltid kontrolleres før bruk at det fungerer feilfritt.. En diamantkjernebormaskin som det bores vått med, må aldri knyttes direkte til strømmettet uten PRCD-bryter eller FI-beskyttelse (maskin uten PRCD skal aldri brukes uten skilletransformator).

4.2 Vanntilknytning

Maskinen kobles til vanntanken ved hjelp av en Gardena kupling som settes på vannkranen.

Advarsel: Maks vanntrykk på 3 bar.

Benytt kun rent vann, da pakningene på maskinen fort blir utslitte hvis vannet er skittent. Når det begynner å lekke vann rundt spindelen er pakningene utslitte og må umiddelbart skiftes ut. All service eller reparasjon på maskinen må kun utføres av et autorisert serviceverksted.

4.3 Stativet



Sikkerhets- og arbeidshenvisninger for borestativet som brukes må overholdes nøyaktig.

DKS32/DKS32S monteres på et matehus med 4 bolter M8. Matehuset sitter igjen på et stativ (4). Velg lange nok bolter, slik at de kan skrues minst 15 mm inn i festebraketten i maskinen.

Monter maskinen kun i stabile stativer, som er utstyret med presise glideføringer (skinner).

Pass på at maskinens akse står helt parallelt i forhold til kolonnen.

Da det ikke leveres kjerneborstativ med maskinene, vil vi kun nevne de viktigste punktene når det gjelder å kjernebore med stativ.

Vennligst se i egen bruksanvisning som ligger ved kjerneborstativet.

For å unngå en for høy belastning for kroppen må diamant-kjerneboremaskinen og borestativet monteres og bæres hver for seg.

Hvordan feste kjerneborstativet

Kjerneborstativet kan festes ved å bruke en hurtigfestebolt, vakuumbot eller et stativ for fastspennig mellom fot og tak.

Feste med plugg

Til festing av borestativet med plugg (tilbehør) i murverk eller betong borer du et separat festehull.

For plugghullet gjelder følgende mål:

	Diameter	Dybde
Murverk	20 mm	85 mm
Betong	16 mm	50 mm

Sett inn en betongplugg med ekspansjonskile eller en murplugg. Skru hurtigspennspindelen inn i pluggen. Sett på borstativet og en underlagsskive, og skru fast med en vingemutter. Skru fast vingemutteren med en fastnøkkel etter nivelleringen.

Feste med vakuum

Hvis borstativet skal festes med vakuum, trenger du en vanlig vakuumpumpe og et vakuumsett (tilbehør).

Vakuumpumpen må oppfylle følgende minimumskrav:

Volumstrøm: 6 m³/h
Vakuumin.: 80 % (-800 mbar)

Feste med vakuum krever at underlaget er glatt og jevnt. Det er ikke tillatt å bruke denne festemetoden på puss eller mur. Etter at vakuumbindelsen er opprettet, setter du nivelleringskruene lett ned på underlaget, slik at borstativet sitter helt fast og tetningsringen avspennes litt. Ellers sitter borstativet svært mykt på tetningsringen. For tilkobling av vakuumpumpe og vakuumsett leser og følger du bruksanvisningene for disse. u Følg sikkerhets- og arbeidsinformasjonen for vakuumpumpen og vakuumbindelsen svært nøye!

Feste med hurtigspennsøyle

Du kan feste borstativet med en hurtigspennsøyle (tilbehør) mellom gulvet og taket. Sett enden på hurtigspennsøylen på bunnplaten til borstativet. Platen i taket som den andre enden på hurtigspennsøylen settes mot, må være tilstrekkelig stabil, og den må være sikret mot å forskyve seg. Når du skal feste hurtigspennsøylen, må du lese og følge driftsinstruksjonen.

4.4 Strømbryter og motorvern

Maskinen er utstyrt med mykstart, dvs. at motoren starter skånsomt (mykt) de første sekundene for så å gå over til full styrke. Ved overbelastning skifter motorelektronikken til impulsfunksjon, motoren senker farten for å gjøre maskinoperatøren oppmerksom på overbelastningen.

Hvis overbelastningen fortsetter, vil motoren etter få sekunder skru seg av automatisk. Ved deretter å skru på maskinen igjen vil den gå jevnt igjen med mykstart. Før maskinen settes i gang igjen, vær oppmerksom på, at boret kan rotere og ikke sitter fast i borehullet. Motorens elektronikk kan i midlertidig føle 260Volt (dog kun 140 Volt for 110 Volts maskiner). Høyere spenning enn dette kan gjøre uopprettelig skade. Ved bruk av aggregat skal man være oppmerksom på at spiss spenningen ikke overstiger ovenstående.

4.5 Gir

DKS32/DKS32S har en justerbar hastighet med 3 gir. Det må aldri brukes makt ved endring av hastighet. Det må kun veksles gir når maskinen har stoppet. anbefalt omdreiningshastighet velges i forhold til den dimensjonen som det skal bores med og størrelse på maskinen (se tabell og skilt på maskin).

4.6 Sikkerhetsclutch

Den integrerte sikkerhetsclutchen beskytter maskinoperatøren, maskinen og diamantkjerneboret mot store mekaniske belastninger. **Vær oppmerksom på at clutchen løser seg ut etter kun 2-3 sekunder for å minske faren for slitasje og ekstrem varmeutvikling.**

5 BRUK AV MASKINEN

5.1 Diamantkjernebor

Maskinene er tilpasset diamantkjernebor med spindelgjengene 1 1/4" UNF. Bruk kun egnet diamant kjernebor av høy kvalitet.



Bruk egnede tørr borrekroner til tørrboring med softslag.

Pass på at diamantsegmentene har klaring både innvendig og utvendig i forhold til borstammen.

Smør litt vannfast fett på spindelen slik at diamantkjerneboret eller adaptere lett kan tas av etter bruk og at adaptere ikke ruster fast.

Pass på at diamantsegmentene i borkronen sitter korrekt på borstammen og har en radial toleranse (kast toleranse) innenfor 1mm.

Bruk nok arbeidstrykk/mating når du arbeider. Er arbeidstrykket for lite vil diamantene "polere" seg. I et slikt tilfelle vil borsynken bli mindre og mindre og tilslutt vil boret stoppe å skjære. Ved å slipe diamantsegmentene med en slipestein eller å kjøre det i Leca/asfalt vil diamantene åpne seg igjen og boret vil være klart til bruk

Ved boring gjennom armering bør du, hvis nødvendig, senke hastigheten ved å gire ned og øke arbeidstrykket.

Skulle kjerneboret sette seg fast, ikke forsøk å få det løst ved å skru av og på maskinen. Skru av maskinen umiddelbart og løsne kjerneboret ved å skru til høyre og venstre med en passende skiftenøkkel eller bruk en kjerneborutdriver som fås kjøpt hos faghandler. Dra samtidig maskinen forsiktig ut fra borehullet.

For skifte av borekrone må du bare bruke en passende gaffelnøkkel. Samtidig må du holde borespindelen fast med en annen gaffelnøkkel.



Bruk aldri en hammer e. l. for å løsne borekronen. Du kan ev. forlenge gaffelnøkkelen.

5.2 Boring med vann

Koble vanntilkoblingen (9) til GEKA-koplingen på sugelokken (7). Ved våtboring innstilles vanntrykket ved hjelp av vannkranen på maskinen. Trykket bør være slik at alle slamrester spyles bort under boringen. Trykket er for lavt når det danner seg slam rundt hullet som bores.

5.3 Tørrboring

5.3.1 Støv bortsuging

Til tørrboring kobler du slangekoblingen (8) til GEKA-koplingen på sugelokken (7). Monter sugeslangen på slangekoblingen og sett på støvsugeren.

Det er viktig at du ved tørrboring bruker en kraftfull støvsuger med automatisk filterrengjøring, denne må oppfylle følgende minstekrav:

Bordiameter	Volumstrøm støvbortsuging
≤ 150 mm	> 70 l/s (>250 m ³ /h)
> 150 mm	> 140 l/s (>500 m ³ /h)



Bruk en støvsuger i støvklasse «M» med automatisk filterrengjøring. Sugeeffekten kan kun garanteres ved kontinuerlig rengjøring av filteret. Utilstrekkelig bortsuging av borestøvet fører til svekking av bore fremskrittet og oftere til blokadé i borekronen.

Tørrboring er kun mulig på absolutt tørt materiale. Fuktig materiale kan ikke bores tørt - det kan føre til forstoppelse.

5.3.2 Softslag

Ved hjelp av en dreiehylse på spindelen (6) kan softslag-funksjonen enkelt kobles til eller fra. Til det kan dreiehylsen trykkes aksial i retning drivverket (mot en fjærkraft) og dreie i denne posisjonen. De fire falsene på dreiehylsen og ON- og OFF-markeringen på borespindelen viser om softslag-funksjonen er til- eller frakoblet (se bilde 1 og 2).

Softslag-funksjonen gjør boringen raskere i harde materialer og understøtter transporten av borestøvet til støvsuging.

6 VEDLIKEHOLD



ADVARSEL: Ta alltid ut støpselet før vedlikehold, rensing eller undersøkelse av maskinen.

Rengjør maskinen for hver gang den har vært i bruk. Rengjør samtidig gjengene på diamantkjerneboret og spindelen på maskinen og smør disse inn med vannfast fett (kobberfett). Maskinen rengjøres med en tørr eller fuktig klut, aldri med en vannstråle/vannslange. Pass på at luftinntaket på maskinen alltid er åpent og rent.

Ved skader på ledning eller støpsel er det kun et autorisert verksted (www.weka-elektrowerkzeuge.de) som har lov til å reparere eller skifte ut disse.

Er ledningen ødelagt må denne skiftes ut med en ledning som er preparert på en spesiell måte og som er å få kjøpt i et autorisert verksted.

6.1 Girolje i girkassen

Etter maskinens 100 første arbeidstimer må oljen byttes. La et autorisert serviceverksted gjøre dette eller be om å få utlevert alle tekniske spesifikasjoner.

ADVARSEL: Hvis maskinen lekker olje eller mangler olje, må den stoppes umiddelbart. Mangel på olje ødelegger girkassen.

6.2 Slitasje av tannskiven

Med tiden slites tannskiven og det betyr at softslagets styrke reduseres. Gjennom det kan tørrboringen gå langsommere. Dersom det skjer må tannskivene fornyes - dette får kun gjennomføres av et autorisert verksted.

6.3 Karbonbørster

Undersøk den resterende lengden på karbonbørstene etter ca. 300 arbeidstimer. Ta kontakt med et autorisert serviceverksted for utskiftning av utslitte karbonbørster.

7 GARANTI

Garantien for WEKA kjernebormaskiner gjelder 12 måneder fra kjøpsdato. I denne perioden erstatter vi kostnadsfritt material- og produksjonsfeil. Garantien omfatter ikke skader som kommer av naturlig slitasje, overbelastning, dårlig behandling, ikke å ha fulgt instruksene i bruksanvisningen, reparasjoner av uautoriserte serviceverksted eller bruk av uoriginale deler.

8 AVFALLSORTERING



Ifølge bestemmelsene 2012/19/EU er vi forpliktet til å ta imot retur av gamle maskiner og sørge for at disse blir behandlet som spesialavfall (se skilt på maskin). Vær vennlig å sørge for at gamle maskiner ikke havner i sorteringen for husholdningsavfall, men i stedet blir sendt til WEKA Elektrowerkzeuge eller våre representanter i utlandet for resirkulering.

FI ALKUPERÄISET OHJEET

Lue tarkasti tämä ohje ennen koneen käyttöönottoa!

WEKA timanttikeernaporakone on erinomainen tuote, joka oikein käytettynä tulee varmasti olemaan teille iloksi.

1 SÄHKÖTYÖKALUJEN YLEISET TURVALLISUUSOHJEET



VAROITUS! Lue kaikki tämän sähkötyökalun mukana toimitetut varoitukset, ohjeet, kuvat ja tekniset tiedot. Alla mainittujen ohjeiden noudattamisen laiminlyönti saattaa aiheuttaa sähköiskun, tulipalon ja/tai vakavan loukkaantumisen.

Säilytä kaikki turvallisuusohjeet ja muut ohjeet tulevaisuutta varten.

Turvallisuusohjeissa käytetty käsite "sähkötyökalu" käsittää verkkokäyttöisiä sähkötyökaluja (verkkojohdolla) ja akkukäyttöisiä sähkötyökaluja (ilman verkkojohdtoa).

1) Työpaikan turvallisuus

- Pidä työskentelyalue puhtaana ja hyvin valaistuna.** Työpaikan epäjärjestys tai valaisemattomat työalueet voivat johtaa tapaturmiin.
- Älä työskentele sähkötyökalulla räjähdysalttiissa ympäristössä, jossa on palavaa nestettä, kaasua tai pölyä.** Sähkötyökalu muodostaa kipinöitä, jotka saattavat sytyttää pölyn tai höyryn.
- Pidä lapset ja sivulliset loitolla sähkötyökalua käyttäessäsi.** Voit menettää laitteen hallinnan, jos suunnat huomiosi muualle.

2) Sähköturvallisuus

- Sähkötyökalun pistotulpan tulee sopia pistorasiaan. Pistotulppaa ei saa muuttaa millään tavalla. Älä käytä minkäänlaisia pistorasia-adaptoreita maadoitettujen sähkötyökalujen kanssa.** Alkuperäisessä kunnossa olevat pistotulpat ja sopivat pistorasiat vähentävät sähköiskun vaaraa.
- Vältä maadoitettujen pintojen, kuten putkien, pattereiden, liesien tai jääkaappien koskettamista.** Sähköiskun vaara kasvaa, jos kehosi on maadoitettu.
- Älä altista sähkötyökalua sateelle tai kosteudelle.** Veden pääsy sähkötyökalun sisään kasvattaa sähköiskun riskiä.
- Älä käytä verkkojohdtoa väärin. Älä käytä johtoa sähkötyökalun kantamiseen, ripustamiseen tai pistotulpan irrottamiseen pistorasiasta vetämällä. Pidä johto loitolla kuumuudesta, öljystä, terävistä reunoista ja liikkuvista osista.** Vahingoittuneet tai sotkeutuneet johdot kasvattavat sähköiskun vaaraa.
- Käyttäessäsi sähkötyökalua ulkona käytä ainoastaan ulkokäyttöön soveltuvaa jatkojohtoa.** Ulkokäyttöön soveltuvan jatkojohdon käyttö pienentää sähköiskun vaaraa.
- Jos sähkötyökalua on pakko käyttää kosteassa ympäristössä, on käytettävä vikavirtasuojakytkintä.** Vikavirtasuojakytkimen käyttö vähentää sähköiskun vaaraa.

3) Henkilöturvallisuus

- Ole valpas, kiinnitä huomiota työskentelyysi ja noudata tervettä järkeä sähkötyökalua käyttäessäsi. Älä käytä mitään sähkötyökalua, jos olet väsynyt tai huumeiden, alkoholin tai lääkkeiden vaikutuksen alaisena.** Hetken tarkkaamattomuus sähkötyökalua käytettäessä saattaa johtaa vakavaan loukkaantumiseen.
- Käytä henkilökohtaisia suojarusteita. Käytä aina suojalaseja.** Henkilökohtaisen suojarustuksen (esim. pölynaamari, luistamattomat turvajalkineet, suojakypärä tai kuulonsuojaimet kulloisenkin tehtävän mukaan) käyttö vähentää loukkaantumisriskiä.
- Estä tahaton käynnistyminen. Varmista, että käynnistyskytkin on kytketty pois päältä ennen kuin yhdistät työkalun sähköverkkoon ja/tai akkuun, otat työkalun käteen tai kannat sitä.** Jos kannat sähkötyökalua sormi käynnistyskytkimellä tai kytket sähkötyökalun pistotulpan pistorasiaan käynnistyskytkimen ollessa käyntiasennossa, altistat itsesi onnettomuuksille.
- Poista mahdollinen säätötyökalu tai kiinnitysavain ennen kuin käynnistät sähkötyökalun.** Kiinnitysavain tai säätötyökalu, joka on unohdettu paikalleen sähkötyökalun pyörivään osaan, saattaa aiheuttaa tapaturman.
- Vältä kurkottelua. Huolehdi aina tukevasta seisomaasennosta ja tasapainosta.** Näin pystyt paremmin hallitsemaan sähkötyökalun odottamattomissa tilanteissa.
- Käytä tarkoitukseen soveltuvia vaatteita. Älä käytä löysiä työvaatteita tai koruja. Pidä hiukset ja vaatteet poissa liikkuvien osien ulottuvilta.** Väljät vaatteet, korut ja pitkät hiukset voivat takertua liikkuviin osiin.
- Jos laitteissa on pölynpoistoliitäntä, varmista, että se on kytketty oikein ja toimii kunnolla.** Pölynpoistojärjestelmän käyttö vähentää pölyn aiheuttamia vaaroja.

- h) **Työskentele keskittyneesti ja noudata aina turvallisuusmääräyksiä.** Hetkellinenkin huolimattomuus voi aiheuttaa vakavia vammoja.

4) Sähkötyökalun käyttö ja huolto

- a) **Älä ylikuormita laitetta. Käytä kyseiseen työhön tarkoitettua sähkötyökalua.** Sopivan tehoisella sähkötyökalulla teet työt paremmin ja turvallisemmin.
- b) **Älä käytä sähkötyökalua, jota ei voida käynnistää ja pysäyttää käynnistyskytkimestä.** Sähkötyökalu, jota ei voi enää hallita käynnistyskytkimellä, on vaarallinen ja täytyy korjauttaa.
- c) **Irrota pistotulppa pistorasiasta ja/tai irrota akku (jos irrotettava) sähkötyökalusta, ennen kuin suoritat säätöjä, vaihdat tarvikkeita tai viet sähkötyökalun varastoon.** Nämä varotoimenpiteet estävät sähkötyökalun tahattoman käynnistymisen.
- d) **Säilytä sähkötyökalut poissa lasten ulottuvilta, kun niitä ei käytetä. Älä anna sellaisten henkilöiden käyttää sähkötyökalua, joilla ei ole tarvittavaa käyttökokemusta tai jotka eivät ole lukeneet tätä käyttöohjetta.** Sähkötyökalut ovat vaarallisia, jos niitä käyttävät kokemattomat henkilöt.
- e) **Pidä sähkötyökalut ja tarvikkeet hyvässä kunnossa. Tarkista liikkuvat osat virheellisen kohdistuksen tai jumittumisen varalta. Varmista, ettei sähkötyökalussa ole murtuneita osia tai muita toimintaa haittaavia vikoja. Jos havaitset vikoja, korjauta sähkötyökalu ennen käyttöä.** Monet tapaturmat johtuvat huonosti huolletuista sähkötyökaluista.
- f) **Pidä leikkausterät terävinä ja puhtaina.** Asianmukaisesti huolletut leikkaustyökalut, joiden leikkausreunat ovat teräviä, eivät jumitu herkästi ja niitä on helpompi hallita.
- g) **Käytä sähkötyökaluja, tarvikkeita, ruuvauskärkiä jne. näiden ohjeiden, käyttöolosuhteiden ja työtehtävän mukaisesti.** Sähkötyökalun määräystenvastainen käyttö saattaa aiheuttaa vaaratilanteita.
- h) **Pidä kahvat ja kädensijat kuivina ja puhtaina (öljyttöminä ja rasvattomina).** Jos kahvat ja kädensijat ovat liukkaita, et pysty yllättävissä tilanteissa ohjaamaan ja hallitsemaan työkalua turvallisesti.

5) Huolto

- a) **Anna ainoastaan koulutettujen ammattihenkilöiden korjata sähkötyökalusi ja hyväksy korjauksiin vain alkuperäisiä varaosia.** Näin varmistat, että sähkötyökalu säilyy turvallisena.

6) Timanttikorakoneen turvallisuusohjeet

- b) **Kun käytät poraustyössä vettä, ohjaa vesi pois työalueelta tai kerää vesi talteen sopivalla imulaitteella.** Näillä varotoimenpiteillä pidät työpisteen kuivana ja vähennät sähköiskuvaaraa.
- c) **Pidä sähkötyökalusta kiinni sen eristetyistä kahvapinnoista, kun teet sellaisia töitä, joissa käyttötarvike voi koskettaa piilossa olevia sähköjohtoja tai laitteen omaa virtajohtoa.** Jos käyttötarvike koskettaa virrallista sähköjohtoa, tämä voi tehdä sähkötyökalun suojaamattomat metalliosat virrallisiksi ja aiheuttaa sähköiskun laitteen käyttäjälle.
- d) **Käytä kuulosuojaimia timanttioraustöissä.** Melulle altistuminen voi aiheuttaa kuuroutumisen.
- e) **Jos terä jumittuu, lopeta alaspäin painaminen ja sammuta työkalu.** Selvitä ja poista terän jumittumisen aiheuttanut syy.
- f) **Kun haluat käynnistää timanttiorakoneen uudelleen työkappaleessa, varmista, että käyttötarvike pyörii vapaasti ennen käynnistämistä.** Jos terä on jumittunut, tällöin on vaara, että työkalu ei käynnisty, työkalu ylikuormittuu tai timanttioranterä irtoaa työkappaleesta.
- g) **Kun kiinnität poratelineen ankkuriruuveilla ja kiinnittimillä työkappaleeseen, varmista, että käyttämäsi ankkuriruuvit pystyvät pitämään koneen kunnolla kiinni ja työkappaletta vasten puristettuna.** Jos työkappale on hauras tai huokoinen, ankkuriruuvi saattaa ponnahtaa irti, jolloin porateline irtoaa työkappaleesta.
- h) **Kun kiinnität poratelineen imukupilla työkappaleeseen, asenna imukuppi tasaiselle, puhtaalle ja ei-huokoiselle pinnalle. Älä kiinnitä päällystetyille pinnoille (esim. laatat ja komposiittipinnoitteet).** Jos työkappale ei ole sileä, tasainen ja tukeva, imukuppi saattaa irrota työkappaleesta.
- i) **Varmista riittävä alipaine ennen kuin aloitat poraustyön ja myös sen aikana.** Jos alipaine on riittämätön, imukuppi saattaa irrota työkappaleesta.
- j) **Älä poraa pelkästään imukupilla kiinnitetyn koneen kanssa, paitsi jos poraat alaspäin.** Jos alipaine häviää, imukuppi irtoaa työkappaleesta.
- k) **Kun poraat seinien tai kattojen läpi, varmista ihmisten turvallisuus työkohteen kummallakin puolella (etu- ja taustapuolella).** Terä saattaa tunkeutua reiän läpi ja kairaussydän voi pudota toiselle puolelle.
- l) **Älä käytä tätä työkalua veden kanssa pään yläpuolella olevissa työkohteissa.** Jos vettä pääsee sähkötyökalun sisään, tämä lisää sähköiskuvaaraa.
- m) **Käytä sopivia etsintälaitteita piilossa olevien syöttöjohtojen paikallistamiseksi, tai käänny paikallisen jakeluyhtiön puoleen.** Kosketus sähköjohtoon saattaa johtaa tulipaloon ja sähköiskuun. Kaasuputken

vahingoittaminen saattaa johtaa räjähdykseen. Vesijohdon puhkaisu aiheuttaa aineellisia vahinkoja tai saattaa johtaa sähköiskuun.

2 OHJEITA - HUOMIOIKAA!

Tämä porakone on tarkoitettu vain ammattimaiseen käyttöön ja vain siihen koulutetut henkilöt saavat sitä käyttää.

Käytettäessä on voimassa olevia ammattiohjeita.

Sähkötyökalujen on säännöllisin välein (n. 6 kuukautta) läpikäytävä ammattimiehen tekemä turvalisuuastarkastus.

Työn keskeytyksen jälkeen on tarkistettava, että keernaterä on vapaasti pyöritettävissä, ennen kuin kone kyt-ketään uudelleen päälle.

Ylöspäin porausta varten (yli pään poraus) on oltava oikeat suojavälineet (vedenkeräilylaite).

Ylöspäin suuntautuvaa porausta (pään yllä tapahtuva poraus) voidaan tehdä vain asianmukaisesti toimivalla vedenkeräysrenkaalla tai kuivaporaamalla.

Älä koskaan käytä laitetta ilman mukana toimitettua PRCD-vikavirtasuojajytkintä (jos laitteessa ei ole PRCD:tä, älä koskaan ilman erotusmuuntajaa).

3 MÄÄRÄYSTENMUKAINEN KÄYTTÖ

DKS32/DKS32S on timanttiorakone, joka on tarkoitettu käytettäväksi ainoastaan poraustelineessä KS30 / KS50 (4). Sitä voidaan käyttää kiven, betonin, asfaltin ja muurien poraukseen. Poraustyökalu eli timanttikeernaterä (5) on reikäpora, johon on juotettu tai hitsattu paloja, jotka on kyllästetty timanttimurskeella. Tarvittaessa huuhteluvesi voidaan imeä pois imulaitteen vedenkeräilyrenkaan kautta.

Konetta ei saa käyttää eri tarkoitukseen tai varustettuna eri työkalulla.



Ylöspäin suoritettavat poraustyöt (jos porauskorkeus on yli pään) on mahdollisuuksien mukaan suoritettava kuivaporauksena ilman vedensyöttöä. Jos märkäpora on ehdottomasti tarpeen, on huolehdittava siitä, että käytetään moitteettomasti toimivaa vedenkoontirengasta.

3.1 Tekniset tiedot

Konetyyppi		DKS32	DKS32S
Nimellisjännite	V	230	230
Nimellisvirta	A	15	15
Nimellisteho	W	3200	3200
Antoteho	W	2300	2300
Nimellistaajuus	Hz	50 - 60	50 - 60
Kierrosluku (täysi kuorma)	1/min	230/460/720	300/590/930
Kierrosluku (joutokäyntinopeus)	1/min	420/820/1250	550/1070/1630
Pora-Ø betonissa n.	mm	52 - 300	42 - 250
Paino	kg	12,4	12,4
Työkaluistukka		1 1/4" UNC	

Porauksia yli Ø 250 mm voidaan suorittaa vain erittäin tukevassa poraustelineessä ja käyttäen raskaskuormavaarvoja kiinnityksessä.

Käyttöarvoja DKS32				
Kyt-kentäasento/kierrosluku	1/min	1/230	2/460	3/720
Pora-Ø betonissa	mm	162 - 300	82 - 162	52 - 102
Vesimäärä n.	l/min	1,7 - 2,4	1,1 - 1,6	0,9 - 1,3
Käyttöarvoja DKS32S				
Kyt-kentäasento/kierrosluku	1/min	1/300	2/590	3/930
Pora-Ø betonissa	mm	122 - 250	62 - 132	42 - 82
Vesimäärä n.	l/min	1,5 - 2,0	1,0 - 1,5	0,8 - 1,2

3.2 Toimituslaajuus

Timanttiorakone (1) vesiliitännällä (9), letkuliittimellä 32 mm (8), PRCD-suojajytkimellä (3) ja käyttöohjeella.

3.3 Melupäästöt

Melupäästöarvot on määritetty standardin EN 62841-3-6 mukaan.

Tyyppillinen sähkötyökalun A-painotettu melutaso:

Äänenpainetaso 96 dB(A); äänentehotaso 110 dB(A). Epävarmuus K=3 dB.

Käytä kuulosuojaimia!

Näissä ohjeissa ilmoitettu meluarvo on mitattu standardoidun mittausmenetelmän mukaan ja sitä voidaan käyttää sähkötyökalujen keskinäiseen vertailuun. Se soveltuu myös melupäästöjen alustavaan arviointiin. Ilmoitettu melupäästöarvo vastaa sähkötyökalun pääasiallisia käyttötapoja. Melupäästö saattaa kuitenkin poiketa ilmoitetusta arvosta, jos sähkötyökalua käytetään toisiin töihin, muilla käyttötarvikkeilla tai riittämättömästi huollettuna. Tämä saattaa suurentaa koko työskentelyajan melupäästöjä huomattavasti. Melupäästöjen tarkaksi arvioimiseksi on huomioitava myös ne ajat, jolloin laite on sammutettuna tai tyhjäkäynnillä. Tämä voi vähentää huomattavasti koko työskentelyajan melupäästöjä.

4 VALMISTELU

Tarkista, ettei kone ole vaurioitunut kuljetuksessa. Tarkista, että verkkojännite täsmää konekilven arvon kanssa.

4.1 Sähköliitäntä

EN62841-1, EN62841-3-6 n uusimpien suuntaviivojen mukaan vesiliitäntäisen timanttiporakoneen sähköliitännän on tapahduttava vikavirtakytkimen (FI, PRCD) kautta. Lisäksi sanotut koneet saadaan liittää vain ohjeiden mukaisesti maadoitettuihin suojapistorasioihin.

Näiden ohjeiden mukaisesti DKS32/DKS32S on verkkokaapeliin asennettu PRCD-suojakytkin (3). Se sisältää sekä FI-suojan että alijännitelaukaisun.

PRCD kytketään päälle painamalla RESET-näppäintä, kun pistoke on liitetty verkkoon. Jännitekatkoksen sattuessa PRCD katkaisee ja se on kytkettävä päälle uudelleen jännitteen palatessa. Suojakytkin katkaisee, kun mitoittava virta eli vikavirta on 10 mA.



HUOM: PRCD ei saa olla vedessä. Sen moitteeton toiminta tulee tarkistaa aina ennen työn aloittamista. Timanttiporakoneita ilman FI:tä tai PRCD:tä ei saa koskaan käyttää suoraan verkosta (jos laitteessa ei ole PRCD:tä, älä koskaan ilman erotusmuuntajaa).

4.2 Vesiliitäntä

Kone liitetään liitäntänippelin avulla vedensyöttöön.

HUOM: suurin vedenpaine on 3 bar.

Käyttäkää GARDENA-liitäntä koneen liittimenä. Sellainen on saatavana rauta- tai puutarhakaupasta. Käyttäkää vain puhdasta vesihohtovettä, koska epäpuhdas vesi kuluttaa nopeasti tiivisteitä.

4.3 Poratelineen



Käytössä olevan porakoneen pylvään turvallisuus- ja käyttöohjeita täytyy noudattaa tarkasti.

DKS32/DKS32S kiinnitetään vaihteistojalastaan (katso kuvaa) neljän M8-ruuvien avulla poratelineeseen. Ruuvien pituuden tulee tällöin olla sellainen, että sisäänruuvauspituus on vähintään 15 mm.

Koneen saa asentaa vain tukevaan telineeseen, joka pitää koneen tarkasti paikoillaan.

Koneakselin on oltava tarkasti yhdensuuntainen poratelineen kanssa.

Vain riittävän seisontavarmuuden omaavia poratelineitä saa käyttää.

Koska porateline ei kuulu toimitukseen, huomautetaan tässä vain muutamasta tärkeästä asiasta. Noudattakaa poratelineen käyttöohjetta.

Timanttiporakone ja pylväs tulee asentaa ja niitä tulee kantaa vain yksittäin, jotta fyysinen rasitus voidaan välttää.

Kiinnitystapoja

Vaarnakiinnitys, tyhjiökiinnitys, pönkkäkiinnitys.

Kiinnitys tulppakiinnikkeellä

Poraa tiiliseinään tai betoniin erillinen kiinnitysreikä poratelineen kiinnittävää tulppakiinnikettä (lisätarvike) varten. Tulppakiinnikereikää koskevat seuraavat mitat:

	Halkaisija	Syvyys
Kiviseinä	20 mm	85 mm
Betoni	16 mm	50 mm

Asenna reikään kiila-ankkurilla varustettu betonin tulppakiinnike tai tiiliseinän tulppakiinnike. Ruuvaa pikakiinnityskara tulppakiinnikkeeseen. Asenna porateline ja aluslevy ja ruuvaa ne kiinni siipimutterilla. Kiristä siipimutteri tasauksen jälkeen kiintoavaimella.

Kiinnitys alipainekiinnittimellä

Poratelineen kiinnittämiseen alipainekiinnittimellä tarvittavat tavanomaisen alipainepumpun ja -alipainekiinnitinsarjan (lisätarvike).

Alipainepumpun täytyy täyttää seuraavat vähimmäisvaatimukset:

Tilavuusvirta: 6 m³/h

Alipaine vähintään: 80 % (-800 mbar)

Alipaine kiinnittimen kiinnittämistä varten alustan täytyy olla sileä ja tasainen. Käyttö rappauksen tai tiiliseinän päällä on kielletty.

Aseta alipaineliitoksen tehtyäsi tasausruuvit hieman alustan päälle, jotta porateline on tukevasti paikallaan ja tiivisterengas löystyy hieman. Muuten porateline seisoo erittäin huterasti tiivisterengkaan päällä. Lue alipainepumpun ja alipainekiinnitinsarjan liitintää koskevat käyttöohjeet ja noudata niitä.



Alipainepumpun ja alipainekiinnitinsarjan turvallisuus- ja työohjeita tulee noudattaa tarkasti!

Kiinnitys pikakiinnityspylvällä

Voit kiinnittää poratelineen pikakiinnityspylvään (lisätarvike) kanssa lattian ja sisäkaton väliin. Asenna pikakiinnityspylvään pää poratelineen pohjalevyn päälle. Pikakiinnityspylvään toinen pää kiinnitetään sisäkaton pintaan, jonka täytyy olla riittävän kestävä ja luistamaton. Pikakiinnityspylvään käyttöohjeet on luettava ja niitä on noudatettava pylvään kiinnityksessä.

4.4 Verkkokytkin ja moottorisuoja

Moottori käynnistyy hienovaraisesti päällekytkennän jälkeen. Ylikuormituksen yhteydessä moottorielektroniikka kytkee pulssikäyttöön ilmoittamaan ylikuormituksesta. Jos tehoa ei pienennetä, moottori kytkeytyy muutaman sekunnin kuluttua pois toiminnasta. Moottori käynnistyy jälleen hienovaraisesti katkaisun ja kytkennän jälkeen.

Ennen kuin kone uudelleen kytketään päälle on tarkistettava, että keernaterä pyörii herkästi, eikä purista porausreiässä.

Moottoria voi väliaikaisesti käyttää 260 V jännitteellä (vastaavasti 140 V jännitettä 110 V:n koneella). Korkeammat jännitteet voivat kuitenkin johtaa korjaamattomiin vaurioihin. Käyttäessäsi generaattoria virtalähteenä, huolehdi siitä, ettei se synnytä korkeampia jännitehuippuja, kuin edellä on mainittu.

4.5 Vaihteistokytkentä

DKS32/DKS32S:ssa on 3-vaihteinen vaihteisto.

Vaihteistoa ei saa koskaan kytkeä päälle väkisin, vaan ainoastaan koneen seistessä. On aina valittava sopiva kierros luku poran halkaisijan (katso taulukko ja konekilpi) mukaan.

4.6 Turvakytkin

Sisäänrakennettu turvakytkin suojaa käyttäjää, konetta ja työkaluja suurilta mekaanisilta ylikuormilta.

Kytkimen poiskytkentäaika on ainoastaan 3 - 4 sekuntia, koska kuluminen ja lämmöntuotto muuten kasvavat voimakkaasti.

5 KÄYTTÖÖNOTTO

5.1 Timantti keernaterä

DKS32/DKS32S:n työkaluistukassa on kierretappi 1 1/4" UNC. Käyttäkää vain korkealaatuisia timanttityökaluja.



Käytä pehmeän iskutoiminnon kuivaporaukseen sopivia kuivaporanteriä.

Käyttäkää hyvin leikkautuvia keernateriä ja tarkistakaa, että timanttipalat pystyvät keernateräputken halkaisijaan. Työkalukierteeseen on laitettava hieman vedenkestävää rasvaa, jotta työkalu olisi helposti irrotettavissa.

Tarkistakaa, ettei keernaterän timanttipalojen kiertovirhe ole suurempi, kuin 1 mm (kiertövälitys).

On käytettävä riittävää puristusvoimaa. Jos puristusvoima on pieni kone "kiillottaa" timantit. Tällöin porausnopeus pienenee koko ajan, kunnes mitään irtirepeytymistä ei enää tapahdu.

Tämä on poistettavissa, jos timanttipalat "jälkhiotaan" SiC-hiontakiven avulla.

Huolehtikaa, ettei keernaterä värähtele, koska timantit tällöin voivat repeytyä irti liitoksistaan.

Porattaessa läpi teräsvahvistuksista on lisättävä puristusvoimaa ja käytettävä pienempää vaihdetta.

Jos poraustyökalu juiutuu, sitä ei saa irrottaa kytkemällä konetta pois ja päälle. Kone on sen sijaan kytkettävä pois päältä ja kierrettävä keernaterää oikealle ja vasemmalle sopivan jakoavaimen avulla. Kone vedetään tällöin varovasti pois porausreistä.

Käytä poranterän vaihtoon ainoastaan sopivaa jakoavainta. Pidä toisella jakoavaimella porankarasta kiinni.



Älä käytä koskaan vasaraa tai muuta sellaista poranterän irrottamiseen. Pidennä tarvittaessa jakoavainta.

5.2 Märkäpora

Liitä vesiliitäntä (9) imukuvun (7) GEKA-liittimeen. Vesimäärä säädetään kuulahanan avulla siten, että irtirepeytynyt materiaali täydellisesti huuhtoutuu pois porausreiästä. Huuhtelu on liian pieni, jos porauslietettä syntyy porausreiän ympäri.

5.3 Kuivaporaus

5.3.1 Pölynpoisto

Kuivaporausta varten liitä letkuliitin (8) imukuvun (7) GEKA-liittimeen. Kiinnitä imuletku letkuliittimeen ja kytke imuri päälle.

Kun kuivaporaat, käytä tehokasta pölynpoistojärjestelmää, jossa on automaattinen suodattimen puhdistus ja joka täyttää seuraavat vähimmäisvaatimukset:

Poran halkaisija	Pölynpoiston tilavuusvirta
≤ 150 mm	> 70 l/s (>250 m ³ /h)
> 150 mm	> 140 l/s (>500 m ³ /h)



Käytä M-pölyluokan imuria, jossa on automaattinen suodattimen puhdistus. Imuteho voidaan taata vain puhdistamalla suodatinta jatkuvasti. Porauspölyn riittämätön poisto hidastaa poraamista ja tukkii poranterän toistuvasti.

Kuivaporaukseen soveltuvat vain hyvin kuivat materiaalit. Kostea materiaalia ei voi porata ilman tukkeutumiseriskiä.

5.3.2 Pehmeä iskutoiminto

Karaan asennetulla pyörivällä holkilla (6) pehmeä iskutoiminto voidaan kytkeä päälle ja pois päältä. Paina pyörivää holkia pitkittäisesti vaihteiston suuntaan (jousivoimaa vastaan) ja käännä tässä asennossa. Pyörivässä holkissa olevat neljä uraa, ja ON- ja OFF-merkinnät poran karassa osoittavat, onko pehmeä iskutoiminto päällä vai pois päältä (katso kuvat 1 ja 2).

Pehmeä iskutoiminto nopeuttaa työn etenemistä kovissa materiaaleissa ja tukee porauspölyn kulkeutumista pölynpoistoon.

6 HUOLTO



Irrrottakaa aina verkkoliitäntäpistoke ennen huolto- tai korjaustöiden aloittamista koneella.

Puhdistakaa kone porauksen jälkeen. Myös keernaterän pidinkierre on tällöin puhdistettava ja voideltava. Puhdistakaa kone puhtaan ja kuivan tai kostean kankaan avulla, mutta ei vesisuihkulla. Varokaa, ettei vettä pääse koneeseen tai kytkentärasiaan. Huolehdi, että ilmauslovet aina ovat puhtaita.

Jos henkilön suojauskytkin tai pistoke vaurioituu, vain tehtävään valtuutettu ammattikorjaamo (www.weka-elektrowerkzeuge.de) saa korjata tai vaihtaa ne uuteen.

Vaurioitunut johto täytyy korvata erikoisvalmistetulla johdolla, joka voidaan hankkia valtuutetusta ammattikorjaamosta.

6.1 Oljykylpyvaihteisto

Ensimmäisen 100 käyttötunnin jälkeen on vaihteistoöljy vaihdettava. Antakaa ammattikorjaamon suorittaa työ.

HUOM: Öljyvuodon sattuessa kone on välittömästi pysäytettävä. Öljyn puute vaurioittaa vaihteistoa.

6.2 Hammaskiekkojen kuluminen

Ajan mittaan hammaskiekkot kuluvat, mikä vähentää pehmeän iskutoiminnon voimaa. Tämä vähentää porauksen edistymistä kuivaporauksessa. Tässä tapauksessa hammaskiekkot on vaihdettava. Tämä tulee tehdä valtuutetussa ammattikorjaamossa.

6.3 Hiiliharjat

Noin 300 tunnin jälkeen on hiiliharjojen kuluminen tarkistettava ja tarvittaessa vaihdettava. Vain sähkömies saa tehdä vaihdon.

7 TAKUU

WEKA timanttikeernaporakoneelle annetaan 12 kuukauden takuu toimituspäivästä lukien. Tämän ajan kuluessa korjaamme veloituksetta materiaali- ja valmistusvikoja. Takuu ei koske normaalia kulumista, ylikuormituksesta johtuvia vikoja, käyttöohjeen noudattamatta jättämisestä johtuvia vikoja eikä vieraiden osien käytöstä johtuvia vikoja.

8 HÄVITTÄMINEN



Olemme 2012/19/EY-direktiivin mukaan veloitettuja ottamaan vastaan käytöstä poistetun laitteen, purkamaan sen ja toimittamaan eri materiaalit lajiteltuina kierrätykseen (ks. tehokilvessä oleva merkintä). Huolehdi siitä, että käytöstä poistettuja laitteita ei hävitetä tavallisten jätteiden mukana vaan ne toimitetaan jälleenmyyjillemme.

PL INSTRUKCJA ORYGINALNA

Prosimy dokładnie przeczytać przed uruchomieniem maszyny!

Wiertarka rdzeniowa WEKA jest produktem o wspaniałej jakości, z której użytkownik będzie zawsze zadowolony pod warunkiem użytkowania zgodnego z przeznaczeniem.

1 OGÓLNE WSKAZÓWKI DOTYCZĄCE BEZPIECZEŃSTWA PRACY Z ELEKTRONARZĘDZIAMI



OSTRZEŻENIE Należy zapoznać się ze wszystkimi ostrzeżeniami i wskazówkami dotyczącymi bezpieczeństwa użytkownika oraz ilustracjami i danymi technicznymi, dostarczonymi wraz z niniejszym elektronarzędziem. Nieprzestrzeganie poniższych wskazówek może stać się przyczyną porażenia prądem elektrycznym, pożaru i/lub poważnych obrażeń ciała.

Należy zachować wszystkie przepisy i wskazówki bezpieczeństwa dla dalszego zastosowania.

Pojęcie "elektronarzędzie" odnosi się do elektronarzędzi zasilanych energią elektryczną z sieci (z przewodem zasilającym) i do elektronarzędzi zasilanych akumulatorami (bez przewodu zasilającego).

1) Bezpieczeństwo w miejscu pracy

- a) **Miejsce pracy należy utrzymywać w czystości i zapewnić dobre oświetlenie.** Nieporządek i brak właściwego oświetlenia sprzyjają wypadkom.
- b) **Elektronarzędzi nie należy używać w środowiskach zagrożonym wybuchem, np. w pobliżu łatwopalnych cieczy, gazów lub pyłów.** Podczas pracy elektronarzędziem wytwarzają się iskry, które mogą spowodować zapłon pyłów lub oparów.
- c) **Podczas użytkowania urządzenia należy zwrócić uwagę na to, aby dzieci i inne osoby postronne znajdowały się w bezpiecznej odległości.** Czynniki rozpraszające mogą spowodować utratę panowania nad elektronarzędziem.

2) Bezpieczeństwo elektryczne

- a) **Wtyczki elektronarzędzi muszą pasować do gniazd. Nie wolno w żadnej sytuacji i w żaden sposób modyfikować wtyczek. Podczas pracy elektronarzędziami z uziemieniem ochronnym nie wolno stosować żadnych wtyków adaptacyjnych.** Oryginalne wtyczki i pasujące do nich gniazda sieciowe zmniejszają ryzyko porażenia prądem.
- b) **Należy unikać kontaktu z uziemionymi elementami lub zwartymi z masą, takimi jak rury, grzejniki, kuchenki i lodówki.** Uziemienie ciała zwiększa ryzyko porażenia prądem elektrycznym.
- c) **Elektronarzędzi nie wolno narażać na kontakt z deszczem ani wilgocią.** Przedostanie się wody do wnętrza obudowy zwiększa ryzyko porażenia prądem elektrycznym.
- d) **Nie używać przewodu zasilającego do innych celów. Nie wolno używać przewodu do przenoszenia ani przesuwania elektronarzędzia; nie wolno też wyjmować wtyczki z gniazda, pociągając za przewód. Przewód należy chronić przed wysokimi temperaturami, należy go trzymać z dala od oleju, ostrych krawędzi i ruchomych części urządzenia.** Uszkodzone lub splątane przewody zwiększają ryzyko porażenia prądem elektrycznym.
- e) **Używając elektronarzędzia na świeżym powietrzu, należy upewnić się, że przedłużacz jest przeznaczony do pracy na zewnątrz.** Użycie przedłużacza przeznaczonego do pracy na zewnątrz zmniejsza ryzyko porażenia prądem elektrycznym.
- f) **Jeżeli nie ma innej możliwości, niż użycie elektronarzędzia w wilgotnym otoczeniu, należy podłączyć je do źródła zasilania wyposażonego w wyłącznik ochronny różnicowoprądowy.** Zastosowanie wyłącznika ochronnego różnicowoprądowego zmniejsza ryzyko porażenia prądem elektrycznym.

3) Bezpieczeństwo osób

- a) **Podczas pracy z elektronarzędziem należy zachować czujność, każdą czynność wykonywać ostrożnie i z rozwagą. Nie przystępować do pracy elektronarzędziem w stanie zmęczenia lub będąc pod wpływem narkotyków, alkoholu lub leków.** Chwila nieuwagi podczas pracy może grozić bardzo poważnymi obrażeniami ciała.
- b) **Stosować środki ochrony osobistej. Należy zawsze nosić okulary ochronne.** Środki ochrony osobistej, np. maska przeciwpyłowa, antypoślizgowe obuwie, kask ochronny czy ochraniacze na uszy, w określonych warunkach pracy obniżają ryzyko obrażeń ciała.
- c) **Należy unikać niezamierzonego uruchomienia narzędzia. Przed podłączeniem elektronarzędzia do źródła zasilania i/lub podłączeniem akumulatora, podniesieniem albo transportem urządzenia, należy upewnić się, że włącznik elektronarzędzia znajduje się w pozycji wyłączonej.** Przenoszenie elektronarzędzia z palcem opartym na włączniku/wyłączniku lub włożenie do gniazda sieciowego wtyczki włączonego narzędzia, może stać się przyczyną wypadków.

- d) **Przed włączeniem elektronarzędzia należy usunąć wszystkie narzędzia nastawcze i klucze maszynowe.** Narzędzia lub klucze, pozostawione w ruchomych częściach urządzenia, mogą spowodować obrażenia ciała.
- e) **Należy unikać nienaturalnych pozycji przy pracy. Należy dbać o stabilną pozycję przy pracy i zachowanie równowagi.** Dzięki temu można będzie łatwiej zapanować nad elektronarzędziem w nieprzewidywanych sytuacjach.
- f) **Należy nosić odpowiednią odzież. Nie należy nosić luźnej odzieży ani biżuterii. Włosy i odzież należy trzymać z dala od ruchomych części.** Luźna odzież, biżuteria lub długie włosy mogą zostać pochwycone przez ruchome części.
- g) **Jeżeli producent przewidział możliwość podłączenia odkurzacza lub systemu odsysania pyłu, należy upewnić się, że są one podłączone i są prawidłowo stosowane.** Użycie urządzenia odsysającego pył może zmniejszyć zagrożenie zdrowia pyłami.
- h) **Nie wolno dopuścić, aby rutyna, nabyta w wyniku częstej pracy elektronarzędziem, zastąpiła ściśle przestrzeganie zasad bezpieczeństwa.** Brak ostrożności i rozważli podczas obsługi elektronarzędzia może w ułamku spowodować ciężkie obrażenia.

4) Obsługa i konserwacja elektronarzędzi

- a) **Nie należy przeciążać elektronarzędzia. Należy dobrać odpowiednie elektronarzędzie do wykonywanej czynności.** Odpowiednio dobrane elektronarzędzie wykona pracę lepiej i bezpieczniej, z prędkością, do jakiej jest przystosowane.
- b) **Nie należy używać elektronarzędzia z uszkodzonym włącznikiem/wyłącznikiem.** Elektronarzędzie, którym nie można sterować za pomocą włącznika/wyłącznika, stwarza zagrożenie i musi zostać naprawione.
- c) **Przed rozpoczęciem jakichkolwiek prac nastawczych, przed wymianą osprzętu lub przed odłożeniem elektronarzędzia należy wyjąć wtyczkę z gniazda sieciowego i/lub usunąć akumulator.** Ten środek ostrożności ogranicza ryzyko niezamierzonego uruchomienia elektronarzędzia.
- d) **Nie używane elektronarzędzia należy przechowywać w miejscu niedostępnym dla dzieci. Nie należy udostępniać narzędzia osobom, które nie są z nim obeznane lub nie zapoznały się z niniejszą instrukcją.** Elektronarzędzia w rękach nieprzeszkolonego użytkownika są niebezpieczne.
- e) **Elektronarzędzia i osprzęt należy utrzymywać w nienagannym stanie technicznym. Należy kontrolować, czy ruchome części urządzenia prawidłowo funkcjonują i nie są zablokowane, czy nie doszło do uszkodzenia niektórych części oraz czy nie występują inne okoliczności, które mogą mieć wpływ na prawidłowe działanie elektronarzędzia. Uszkodzone części należy naprawić przed użyciem elektronarzędzia.** Wiele wypadków spowodowanych jest niewłaściwą konserwacją elektronarzędzi.
- f) **Należy stale dbać o czystość narzędzi skrawających i regularnie je ostrzyć.** Starannie konserwowane, ostre narzędzia skrawające rzadziej się blokują i są łatwiejsze w obsłudze.
- g) **Elektronarzędzi, osprzętu, narzędzi roboczych itp. Należy używać zgodnie z ich instrukcjami oraz uwzględniać warunki i rodzaj wykonywanej pracy.** Wykorzystywanie elektronarzędzi do celów niezgodnych z ich przeznaczeniem jest niebezpieczne.
- h) **Uchwyty i powierzchnie chwytowe powinny być zawsze suche, czyste i niezabrudzone olejem ani smarem.** Śliskie uchwyty i powierzchnie chwytowe nie pozwalają na bezpieczne trzymanie narzędzia i kontrolę nad nim w nieoczekiwanych sytuacjach.

5) Serwis

- a) **Prace serwisowe przy elektronarzędziu mogą być wykonywane wyłącznie przez wykwalifikowany personel i przy użyciu oryginalnych części zamiennych.** W ten sposób zagwarantowana jest bezpieczna eksploatacja elektronarzędzia.

6) Wskazówki dotyczące bezpieczeństwa pracy z wiertnicami diamentowymi

- a) **Podczas wykonywania wierceń wymagających chłodzenia wodą, należy odprowadzać wodę tak, aby znajdowała się poza miejscem pracy lub użyć specjalnego pojemnika do zbierania wody.** Takie środki ostrożności pomogą utrzymać miejsce pracy w suchości i zapobiegać porażeniom elektrycznym.
- b) **Podczas wykonywania prac, przy których narzędzie skrawające mogłoby natrafić na ukryte przewody elektryczne lub na własny przewód zasilający, elektronarzędzie należy obsługiwać, trzymając je wyłącznie za izolowane powierzchnie.** Kontakt z przewodem elektrycznym pod napięciem może spowodować przekazanie napięcia na nieizolowane części metalowe elektronarzędzia, grożąc porażeniem prądem elektrycznym.
- c) **Podczas pracy wiertnicą diamentową należy stosować środki ochrony słuchu.** Narażenie na hałas może stać się przyczyną utraty słuchu.
- d) **W przypadku zaklinowania się narzędzia roboczego należy przestać wywierać na nie nacisk i wyłączyć elektronarzędzie.** Należy zbadać przyczynę zaklinowania się narzędzia roboczego i podjąć stosowne działania w celu wyeliminowania problemu.

- e) **Przed ponownym uruchomieniem elektronarzędzia z narzędziem roboczym znajdującym się w materiale, należy sprawdzić, czy narzędzie robocze może swobodnie się obracać.** Zaklinowanie się narzędzia roboczego w materiale może uniemożliwić uruchomienie elektronarzędzia, doprowadzić do przeciążenia elektronarzędzia lub wydostania się elektronarzędzia z materiału.
- f) **Podczas zabezpieczania stojaka wiertarskiego za pomocą kotew i elementów mocujących należy upewnić się, że wykorzystywane elementy są w stanie utrzymać pracującą maszynę w stabilnej pozycji.** Jeśli materiał, do którego elementy są mocowane, ma niewielką wytrzymałość lub jest porowaty, kotwy mogą się poluzować, powodując destabilizację stojaka wiertarskiego i wydostanie się elektronarzędzia z materiału.
- g) **Podczas zabezpieczania stojaka wiertarskiego za pomocą płyty próżniowej, należy pamiętać o tym, aby instalować ją na gładkiej, czystej i nieporowatej powierzchni. Nie wolno mocować płyty do powierzchni laminowanych, np. płytek lub powłok kompozytowych.** Jeżeli materiał nie jest gładki, równy lub trwale zamocowany do podłoża, płyta próżniowa może oddzielić się od podłoża.
- h) **Należy zapewnić wystarczające podciśnienie przed i w trakcie wiercenia.** W przypadku niedostatecznego podciśnienia płyta może się oddzielić od podłoża.
- i) **Z wyjątkiem wiercenia w pionie, nie wolno wykonywać wierceń wiertnicą zamocowaną jedynie za pomocą płyty próżniowej.** W przypadku niedostatecznego podciśnienia płyta może oddzielić się od podłoża.
- j) **Podczas wykonywania wierceń przelotowych w ścianach lub sufitach należy zabezpieczyć odpowiednio miejsce pracy i zapewnić bezpieczeństwo osobom znajdującym się po drugiej stronie.** W wyniku wiercenia narzędzie robocze może niespodziewanie pojawić się po drugiej stronie materiału lub też może dojść do wypadnięcia fragmentu materiału.
- k) **Elektronarzędzia nie wolno używać do wiercenia nad głową, jeżeli wiercenie wymaga chłodzenia wodą.** Przedostanie się wody do wnętrza obudowy elektronarzędzia zwiększa ryzyko porażenia prądem elektrycznym.
- l) **Należy używać odpowiednich detektorów w celu zlokalizowania instalacji lub zwrócić się o pomoc do lokalnego dostawcy usługi.** Kontakt z przewodami znajdującymi się pod napięciem może doprowadzić do powstania pożaru lub porażenia elektrycznego. Uszkodzenie przewodu gazowego może doprowadzić do wybuchu. Wniknięcie do przewodu wodociągowego powoduje szkody rzeczowe lub może spowodować porażenie elektryczne.

2 WSKAZÓWKI SPECJALNE – KONIECZNIE ICH PRZESTRZEGAĆ!

Niniejsza wiertarka rdzeniowa jest przeznaczona wyłącznie do użytku przemysłowego i może być użytkowana tylko przez przeszkolone osoby.

Podczas pracy należy przestrzegać obowiązujących przepisów.

Urządzenia elektryczne muszą być kontrolowane w regularnych odstępach czasu (ok. 6 miesięcy) pod kątem bezpieczeństwa przez elektryka.

Po przerwaniu pracy wiertarkę rdzeniową włączać tylko wtedy, gdy jest się pewnym, że koronka wiertarska się łatwo obraca.

Otwory skierowane ku górze (otwory napowietrzne) można wykonać tylko za pomocą prawidłowo działającego pierścienia zbierającego wodę lub metodą wiercenia na sucho.

Nigdy nie używać urządzenia bez dostarczonego wyłącznika różnicowo-prądowego PRCD (w przypadku urządzeń bez PRCD nigdy bez transformatora rozdzielczego).

3 U Y C I E Z G O D N E Z P R Z E Z N S C Z E N I E M

DKS32/DKS32S to diamentowe wiertarki rdzeniowe zainstalowane do wyłącznej eksploatacji w stojaku wiertniczym KS30 / KS50 (4) (eksploatacja w stojaku) i przeznaczone jedynie do użytku przemysłowego. Dostosowane są do wierceń w skałach, betonie, asfalcie i murach.

Nie wolno używać maszyny w innych celach lub z innymi przyrządami.

Jeżeli jest to konieczne, możliwe jest ściągnięcie wody przy pomocy odkurzacza wielofunkcyjnego przez kolektor wody.



Należy unikać płuczkowych prac wiertniczych wykonywanych nad głową (wiercenia nad głową). Jeżeli jest to konieczne prace te należy wykonywać jedynie z poprawnie funkcjonującym kolektorem wodnym.

3.1 Dane techniczne

Tym maszyny		DKS32	DKS32S
Napięcie znamionowe	V	230	230
Prąd znamionowy	A	15	15
Moc znamionowa	W	3200	3200
Moc wyjściowa	W	2300	2300
Częstotliwość znamionowa	Hz	50 - 60	50 - 60

Liczba obrotów (pełne obciążenie)	1/min	230/460/720	300/590/930
Liczba obrotów (bieg jałowy)	1/min	420/820/1250	550/1070/1630
Ø otworu wiertniczego w betonie ok.	mm	52 - 300	42 - 250
Ciężar	kg	12,4	12,4
Pobór narzędzi		1 1/4" UNC	

Odwierty powyżej Ø 250 mm sporządzić można jedynie przy pomocy stabilnego stojaka, przy użyciu kołków do umocowania dużych ciężarów.

Dane eksploatacyjne DKS32				
Ustalenie obrotów /ilość obrotów	1/min	1/230	2/460	3/720
Ø otworu wiertniczego w betonie ok	mm	162 - 300	82 - 162	52 - 102
Ilość wody ok.	l/min	1,7 - 2,4	1,1 - 1,6	0,9 - 1,3
Dane eksploatacyjne DKS32S				
Ustalenie obrotów /ilość obrotów	1/min	1/300	2/590	3/930
Ø otworu wiertniczego w betonie ok	mm	122 - 250	62 - 132	42 - 82
Ilość wody ok.	l/min	1,5 - 2,0	1,0 - 1,5	0,8 - 1,2

3.2 Zakres dostawy

Diametrowa wiertnica rdzeniowa (1), z przyłączem wody (9), złączką do węża 32 mm (8), wyłącznikiem PRCD (3) i instrukcją obsługi.

3.3 Informacja o poziomie hałasu

Wartości pomiarowe emisji hałasu zostały określone zgodnie z EN 62841-3-6.

Określony wg skali A poziom hałasu emitowanego przez urządzenie wynosi standardowo: poziom ciśnienia akustycznego 96 dB(A); poziom mocy akustycznej 110 dB(A). Niepewność pomiaru K=3 dB.

Stosować środki ochrony słuchu!

Podany w niniejszej instrukcji poziom emisji hałasu został zmierzony zgodnie z określoną normą procedurą pomiarową i może zostać użyty do porównywania elektronarzędzi. Można go także użyć do wstępnej oceny poziomu emisji hałasu. Podany poziom emisji hałasu jest reprezentatywny dla podstawowych zastosowań elektronarzędzia. Jeżeli elektronarzędzie użyte zostanie do innych zastosowań lub z innymi narzędziami roboczymi, a także jeśli nie będzie właściwie konserwowane, poziom emisji hałasu może różnić się od podanej wartości. Podane powyżej przyczyny mogą spowodować podwyższenie poziomu emisji hałasu w czasie pracy. Aby dokładnie ocenić poziom emisji hałasu, należy wziąć pod uwagę także okresy, gdy urządzenie jest wyłączone lub gdy jest ono wprawdzie włączone, ale nie jest używane do pracy. Podane powyżej przyczyny mogą spowodować obniżenie poziomu emisji hałasu w czasie pracy.

4 PRZYGOTOWANIE

Należy upewnić się, że nie uszkodzono wiertarki podczas transportu. Należy skontrolować, czy napięcie znamionowe zgadza się z napięciem podanym na tabliczce znamionowej.

4.1 Łącze elektryczne

Zgodnie z najnowszymi wytycznymi EN62841-1, EN62841-3-6, łącze elektryczne diamentowego urządzenia rdzeniowego z dopływem wody musi z zasady zostać podłączone do przełącznika ochronnego prądu uszkodzeniowego (FI, PRCD).

Podobne tego typu maszyny należy eksploatować jedynie z poprawnie uziemnionymi wtyczkami.

Zgodnie z tymi wytycznymi, maszyny te wyposażone są w przełącznik ochronny PRCD (3) wmontowany w kablu. Zawiera on zarówno ochronę FI jak również wyzwalacz podnapięciowy.

PRCD należy włączyć po włączeniu wtyczki do gniazdka przez włączenie przycisku RESET (zielony). W przypadku spadku napięcia PRCD wyłącza się i należy ponownie włączyć go po ponownym dojściu napięcia.

Prąd wymiarowy, tzn. prąd uszkodzeniowy, przy którym wyłącza się wtyczka ochronna, wynosi 10 mA.



PRCD nie może leżeć w wodzie. Urządzenie przed rozpoczęciem pracy należy zawsze sprawdzić czy bezbłędnie funkcjonuje. Nigdy nie należy używać diamentowego przyrządu rdzeniowego bez FI lub PRCD bezpośrednio w sieci (w przypadku urządzeń bez PRCD nigdy bez transformatora rozdzielczego).

4.2 Podłączenie do sieci wodnej

Maszynę należy podłączyć przez złączkę wtykową do sieci wodnej.

Uwaga: maks. ciśnienie wody - 3bar

Częścią łączącą maszynę musi być łącznik firmy GARDENA. Otrzymać można ją w ogrodowych lub budowlanych sklepach specjalistycznych.

Należy zawsze używać czystej wody z wodociągu, ponieważ brudna woda może doprowadzić do szybkiego zniszczenia uszczelki.

4.3 Stojaku wiertniczym



Należy ściśle przestrzegać wskazówek bezpieczeństwa i roboczych dotyczących zastosowania stojaków wiertarskich.

DKS32/DKS32S musi być umocowana w podstawie przekładni (patrz rys.) przy pomocy 4 śrub M8 w stojaku (4). Długość śrub należy wybrać w ten sposób, aby długość śrub wynosiła przynajmniej 15 mm.

Maszynę należy umieścić tylko w stabilnym stojaku, wyposażonym z dokładne wprowadzenia. Należy zwrócić uwagę, aby oś maszyny przebiegała dokładnie równoległe do słupa stojaka. Ze stojaka należy korzystać jedynie, jeżeli jest wystarczająco stabilny.

Ponieważ stojak nie jest częścią składową dostawy, zwraca się uwagę jedynie na kilka rodzajów stosowania. W tym celu należy zwrócić uwagę na instrukcję obsługi stojaka.

Aby uniknąć za wysokiego obciążenia fizycznego, wiertarkę z rdzeniem diamentowym i stojak wiertarski należy osobno montować i przenosić.

Rodzaje umocowania

Umocowanie przy pomocy kołków, umocowanie próżniowe, usztywnienie krzyżulcami.

Montaż za pomocą kołka

W celu zamocowania stojaka wiertarskiego za pomocą kołków (osprzęt) wywiercić w murze lub betonie oddzielny otwór.

Wymiary dla otworu na kołek:

	Srednica	Głębokość
Mur	20 mm	85 mm
Betoni	16 mm	50 mm

Zastosować kołek rozporowy do ścian betonowych lub kołek do ścian murowanych. Wkręcić wrzeciono szybko-mocujące w kołek. Przystawić stojak wiertarski wraz z podkładką i przykręcić za pomocą nakrętki motylkowej. Po wyrównaniu pozycji dokręcić nakrętkę motylkową za pomocą klucza widełkowego.

Montaż próżniowy

Do montażu próżniowego stojaka wiertarskiego konieczna jest dostępna w handlu pompa próżniowa oraz zestaw próżniowy (osprzęt).

Pompa próżniowa musi spełniać następujące warunki:

Natężenie przepływu: 6 m³/h
Próżnia min.: 80 % (-800 mbar)

Do montażu próżniowego konieczne jest gładkie i równe podłoże. Montaż próżniowy na tynku lub murze jest niedozwolony. Po uzyskaniu połączenia próżniowego, śruby niwelujące należy lekko docisnąć do podłoża, aby stojak wiertarski był unieruchomiony, a uszczelka była lekko poluzowana. W przeciwnym wypadku stojak wiertarski będzie miękko osadzony na uszczelce. W przypadku zastosowania pompy próżniowej i zestawu próżniowego, należy przeczytać instrukcję obsługi tych urządzeń i stosować się do zaleceń tam zawartych.



Należy bezwzględnie przestrzegać zasad bezpieczeństwa i higieny pracy dla pompy próżniowej i zestawu próżniowego!

Montaż za pomocą kolumny rozporowej

Stojak wiertarski można zamontować za pomocą kolumny rozporowej (osprzęt) pomiędzy posadzką a sufitem.

Jeden koniec kolumny rozporowej należy umieścić na podstawie stojaka wiertarskiego. Miejsce na suficie, w którym opierany jest drugi koniec kolumny rozporowej musi być dostatecznie stabilne i tak zabezpieczone, aby kolumna nie mogła się ześlizgnąć.

Przed przystąpieniem do montażu kolumny rozporowej należy przeczytać jej instrukcję obsługi, a następnie zastosować się do jej zaleceń.

4.4 Wyłącznik sieciowy i ochrona silnika

Po włączeniu bieg silnika jest łagodny. W przypadku przeciążenia elektronika silnika przełącza się w bieg pulsujący, aby sygnalizować przeciążenie. Jeżeli nie odciąży się maszyny, silnik wyłącza się po kilku sekundach. Po wyłączeniu i ponownym włączeniu silnik ponownie rozpoczyna bieg w sposób łagodny.

Przed ponownym włączeniem maszyny, należy zwrócić uwagę, aby koronka rdzeniowa w lekki sposób się obracała i nie była wduszona w odwiercie.

Elektronikę silnika można eksploatować przez krótki czas w 260 V (w przypadku urządzeń o 110 V obowiązuje 140 V). Wyższe napięcie może jednak doprowadzić do nieodwracalnych szkód. Należy zwrócić uwagę, że przy użyciu z generatorem, nie jest możliwe wytwarzanie wyższego napięcia.

4.5 Przekładnia

DKS32/DKS32S posiada przekładnię 3-biegową.

Nigdy nie należy używać siły przy przełączaniu i należy przełączać jedynie w wybiegu, względnie jeżeli maszyna znajduje się w bezruchu.

Należy wybrać zawsze odpowiednią ilość obrotów, odpowiednio do średnicy wiertła (patrz wartości w tabeli i na tabliczce znamionowej na maszynie)

4.6 Łącznik zabezpieczający

Zintegrowany łącznik zabezpieczający chroni osoby pracujące z maszyną, maszynę i narzędzia przed wysokim przeciążeniem mechanicznym.

Należy zwrócić uwagę, aby czas wyzwolenia łącznika trwał nie dłużej niż 3-4 sekund, w innym przypadku może dojść do zbyt wysokiego zniszczenia i wywołania ciepła.

5 URUCHOMIENIE

5.1 Diamentowa koronka rdzeniowa

Pobór narzędzi w maszynie składa się z czopa gwintowanego z 1 1/4" UNC. Należy stosować jedynie odpowiednie wysokojakościowe narzędzia diamentowe.



Do wiercenia na sucho z łagodnym rozruchem należy używać odpowiednich wiertel koronowych na sucho.

Należy stosować ostre narzędzia i zwracać uwagę, aby elementy diamentowe znajdujące się w rurze koronki rdzeniowej w wystarczający sposób wystawały wewnątrz i zewnątrz.

Gwinty narzędzi należy posmarować wodoodpornym tłuszczem, aby można było w łatwy sposób je usunąć.

Należy zwrócić uwagę, aby błąd w ruchu obrotowym na elementach diamentowych nie był większy niż 1 mm. (bicie poprzeczne).

Należy pracować z wystarczającą siłą parcia. Jeżeli jest zbyt słaba, diamenty „polerują”. W tym przypadku prędkość posuwu będzie coraz słabsza, aż do całkowitego braku wykopu.

Środkiem zaradczym jest jedynie „naostrzenie” elementów diamentowych przy pomocy kamienia szlifierskiego SiC.

Należy zwrócić uwagę, aby koronka rdzeniowa nie wibrowała, ponieważ w ten sposób łatwo wyrwać diamenty z uchwytu.

Podczas przewiercenia pancerzy żelaznych należy ewentualnie zwiększyć siłę parcia i jednocześnie przełączyć na najniższy bieg.

Jeżeli narzędzia wiertnicze są zakleszczone, nie należy wyciągać ich przez motoryczne włączanie i wyłączanie maszyny. Maszynę należy natychmiast wyłączyć i poluzować koronkę rdzeniową przez przekręcanie w lewą lub prawą stronę przy pomocy pasującego klucza szczękowego. Maszynę należy delikatnie wyciągnąć z odwiertu.

W celu wymiany koronki rdzeniowej należy stosować pasujący klucz szczękowy. Jednocześnie należy drugim kluczem szczękowym trzymać wrzeczono wiertarki.



Nigdy nie należy stosować młotka lub podobnych urządzeń w celu poluzowania koronki rdzenkowej. W razie potrzeby należy przedłużyć klucz szczękowy.

5.2 Wiercenie z użyciem wody

Podłączyć przyłącze wody (9) do złącza GEKA końcówki odsysającej (7). Ilość wody w kurku z czopem kulistym należy uregulować w ten sposób, aby erodowany materiał całkowicie został wypłukany z odwiertu. Płukanie jest zbyt słabe, jeżeli w odwiercie powstaje muł.

5.3 Wiercenie na sucho

5.3.1 Odsysanie pyłu

W przypadku wiercenia na sucho należy podłączyć złącze węża (8) do złącza GEKA końcówki odsysającej (7). Zamontować wąż ssący na złączu węża i włączyć odkurzacz.

Podczas wiercenia na sucho należy używać wydajnego odkurzacza z automatycznym czyszczeniem filtra, który spełnia następujące minimalne wymagania:

Srednica wiercenia	Przepływ objętościowy odsysania pyłu
≤ 150 mm	> 70l/s (>250 m³/h)
> 150 mm	> 140 l/s (>500 m³/h)



Należy używać odkurzacza o klasie pyłu „M” z automatycznym czyszczeniem filtra. Moc ssania może być zagwarantowana tylko przez ciągłe czyszczenie filtra. Niewystarczające odsysanie pyłu z wiertła prowadzi do zmniejszenia postępu wiercenia i częstego blokowania się wiertła.

Wiercenie na sucho jest możliwe wyłącznie w całkowicie suchym materiale. W wilgotnym materiale nie można wiercić na sucho - ryzyko zapchania.

5.3.2 Łagodny rozruch

Za pomocą obrotowej tulei (6) zamontowanej na wrzecionie można łatwo włączyć lub wyłączyć łagodny rozruch. W tym celu należy wcisnąć tuleję obrotową osiowo w kierunku przekładni (wbrew sile sprężyny) i obrócić ją w tym położeniu. Cztery rowki na tulei obrotowej oraz oznaczenia ON i OFF na wrzecionie wiertarki wskazują, czy łagodny rozruch jest włączony czy wyłączony (patrz rys. 1 i 2).

Łagodny rozruch przyspiesza postęp pracy w twardych materiałach i wspiera transport mączki wiertniczej do odsysania pyłu.

6 PRZEGLĄD TECHNICZNY



Przed przeglądem technicznym należy z zasady wyłączyć maszynę z prądu.

Maszynę należy czyścić po zakończonych pracach. Należy również wyczyścić gwint koronki rdzeniowej i ją natłuścić.

Maszynę należy czyścić suchą lub wilgotną ściereczką, jednakże nie pod strumieniem wody. Należy zadbać o to, aby woda nie dostała się do maszyny lub do przełącznika. Należy zwrócić uwagę, aby otwory wentylacyjne zawsze były czyste.

W przypadku uszkodzenia PRCD lub wtyczki należy je naprawić lub względnie wymienić wyłącznie w autoryzowanym, specjalistycznym warsztacie (www.weka-elektrowerkezeuge.de). Uszkodzony kabel należy wymienić na specjalnie przygotowany, który można dostać w autoryzowanym, specjalistycznym warsztacie.

6.1 Kąpiel olejowa przekładni

Po pierwszych 100 godzinach pracy należy zmienić olej przekładni. Zmianę oleju oraz inne prace może wykonywać jedynie autoryzowany warsztat.

UWAGA: W przypadku upływu oleju z przekładni, należy natychmiast wyłączyć maszynę. Brak oleju doprowadza do uszkodzenia urządzenia.

6.2 Zużycie podkładek ząbkowanych

Z czasem następuje zużycie podkładek ząbkowanych, co zmniejsza siłę łagodnego rozruchu. Powoduje to zmniejszenie postępu wiercenia podczas wiercenia na sucho. W takim przypadku należy wymienić podkładki ząbkowane - czynność ta powinna zostać wykonana w autoryzowanym warsztacie specjalistycznym.

6.3 Szczotka węglowa

Po 300 godzinach należy skontrolować szczotki węglowe pod względem zużycia i ewentualnie wymienić. Wymianę należy wykonać – jak już w przypadku innych prac – jedynie w autoryzowanym warsztacie.

7 GWARANCJA

Na wiertarki rdzeniowe WEKA udziela się gwarancji na okres 12 miesięcy od dnia dostawy. W tym czasie usuwamy bezpłatnie wady materiałowe i produkcyjne.

Gwarancja nie przysługuje w przypadku normalnego zużycia, przeciążenia, nieprzestrzegania instrukcji obsługi i dokonywaniu zmian w urządzeniu przez osoby nieupoważnione lub użycie części obcych producentów.

8 UTYLIZACJA



Zgodnie z dyrektywą 2012/19/EU jesteśmy zobowiązani do przyjmowania zużytych urządzeń, w celu separowania ich materiałów i recyklingu (p. oznaczenie na tabliczce z danymi dotyczącymi mocy). Prosimy o zadbanie, aby stare urządzenia nie były wyrzucane wraz z niesortowanymi odpadami, tylko zostały oddane do nas lub do naszych przedstawicielstw zagranicznych.

RU ОРИГИНАЛЬНОЕ РУКОВОДСТВО ПО ЭКСПЛУАТАЦИИ

Алмазная настенная пила WEKA - замечательное качественное изделие, которым при правильном применении Вы будете очень довольны в работе.

1 ОБЩИЕ УКАЗАНИЯ ПО ТЕХНИКЕ БЕЗОПАСНОСТИ ДЛЯ ЭЛЕКТРОИНСТРУМЕНТОВ



ПРЕДУПРЕЖДЕНИЕ Прочитайте все указания по технике безопасности, инструкции, иллюстрации и спецификации, предоставленные вместе с настоящим электроинструментом. Несоблюдение каких-либо из указанных ниже инструкций может стать причиной поражения электрическим током, пожара и/или тяжелых травм.

Сохраняйте эти инструкции и указания для будущего использования.

Использованное в настоящих инструкциях и указаниях понятие «электроинструмент» распространяется на электроинструмент с питанием от сети (с сетевым шнуром) и на аккумуляторный электроинструмент (без сетевого шнура).

1) Безопасность рабочего места

- a) **Содержите рабочее место в чистоте и хорошо освещенным.** Беспорядок или неосвещенные участки рабочего места могут привести к несчастным случаям.
- b) **Не работайте с электроинструментами во взрывоопасной атмосфере, напр., содержащей горючие жидкости, воспламеняющиеся газы или пыль.** Электроинструменты искрят, что может привести к воспламенению пыли или паров.
- c) **Во время работы с электроинструментом не допускайте близко к Вашему рабочему месту детей и посторонних лиц.** Отвлечшись, Вы можете потерять контроль над электроинструментом.

2) Электробезопасность

- a) **Штепсельная вилка электроинструмента должна подходить к штепсельной розетке. Ни в коем случае не вносите изменения в штепсельную вилку. Не применяйте переходные штекеры для электроинструментов с защитным заземлением.** Неизменные штепсельные вилки и подходящие штепсельные розетки снижают риск поражения электротоком.
- b) **Предотвращайте телесный контакт с заземленными поверхностями, как то: с трубами, элементами отопления, кухонными плитами и холодильниками.** При заземлении Вашего тела повышается риск поражения электротоком.
- c) **Защищайте электроинструмент от дождя и сырости.** Проникновение воды в электроинструмент повышает риск поражения электротоком.
- d) **Не разрешается использовать шнур не по назначению. Никогда не используйте шнур для транспортировки или подвески электроинструмента, или для извлечения вилки из штепсельной розетки. Защищайте шнур от воздействия высоких температур, масла, острых кромок или подвижных частей электроинструмента.** Поврежденный или спутанный шнур повышает риск поражения электротоком.
- e) **При работе с электроинструментом под открытым небом применяйте пригодные для этого кабели-удлинители.** Применение пригодного для работы под открытым небом кабеля-удлинителя снижает риск поражения электротоком.
- f) **Если невозможно избежать применения электроинструмента в сыром помещении, подключайте электроинструмент через устройство защитного отключения.** Применение устройства защитного отключения снижает риск электрического поражения.

3) Безопасность людей

- a) **Будьте внимательны, следите за тем, что делаете, и продуманно начинайте работу с электроинструментом. Не пользуйтесь электроинструментом в усталом состоянии или под воздействием наркотиков, алкоголя или лекарственных средств.** Один момент невнимательности при работе с электроинструментом может привести к серьезным травмам.
- b) **Применяйте средства индивидуальной защиты. Всегда носите защитные очки.** Использование средств индивидуальной защиты, как то: защитной маски, обуви на нескользящей подошве, защитного шлема или средств защиты органов слуха, в зависимости от вида работы с электроинструментом снижает риск получения травм.
- c) **Предотвращайте непреднамеренное включение электроинструмента. Перед тем как подключить электроинструмент к сети и/или к аккумулятору, поднять или переносить электроинструмент, убедитесь, что он выключен.** Удержание пальца на выключателе при транспортировке электроинструмента и подключение к сети питания включенного электроинструмента чревато несчастными случаями.

- d) **Убирайте установочный инструмент или гаечные ключи до включения электроинструмента.** Инструмент или ключ, находящийся во вращающейся части электроинструмента, может привести к травмам.
- e) **Не принимайте неестественное положение корпуса тела. Всегда занимайте устойчивое положение и сохраняйте равновесие.** Благодаря этому Вы можете лучше контролировать электроинструмент в неожиданных ситуациях.
- f) **Носите подходящую рабочую одежду. Не носите широкую одежду и украшения. Держите волосы и одежду вдали от подвижных деталей.** Широкая одежда, украшения или длинные волосы могут быть затянуты вращающимися частями.
- g) **При наличии возможности установки пылеотсасы-вающих и пылесборных устройств проверяйте их присоединение и правильное использование.** Применение пылеотсоса может снизить опасность, создаваемую пылью.
- h) **Хорошее знание электроинструментов, полученное в результате частого их использования, не должно приводить к самоуверенности и игнорированию техники безопасности обращения с электроинструментами.** Одно небрежное действие за долю секунды может привести к серьезным травмам.
- i) **ВНИМАНИЕ!** В случае возникновения перебоя в работе электроинструмента вследствие полного или частичного прекращения энергоснабжения или повреждения цепи управления энергоснабжением установите выключатель в положение Выкл., убедившись, что он не заблокирован (при его наличии). Отключите сетевую вилку от розетки или отсоедините съёмный аккумулятор. Этим предотвращается неконтролируемый повторный запуск.
- j) Квалифицированный персонал в соответствии с настоящим руководством подразумевает лиц, которые знакомы с регулировкой, монтажом, вводом эксплуатацию обслуживанием электроинструмента.
- k) К работе с электроинструментом допускаются лица не моложе 18 лет, изучившие техническое описание, инструкцию по эксплуатации и правила безопасности.
- l) Изделие не предназначено для использования лицами (включая детей) с пониженными физическими, чувственными или умственными способностями или при отсутствии у них жизненного опыта или знаний, если они не находятся под контролем или не проинструктированы об использовании электроинструмента лицом, ответственным за их безопасность.

4) Применение электроинструмента и обращение с ним

- a) **Не перегружайте электроинструмент. Используйте для работы соответствующий специальный электроинструмент.** С подходящим электроинструментом Вы работаете лучше и надежнее в указанном диапазоне мощности.
- b) **Не работайте с электроинструментом при неисправном выключателе.** Электроинструмент, который не поддается включению или выключению, опасен и должен быть отремонтирован.
- c) **Перед тем как настраивать электроинструмент, заменять принадлежности или убирать электроинструмент на хранение, отключите штепсельную вилку от розетки сети и/или выньте, если это возможно, аккумулятор.** Эта мера предосторожности предотвращает непреднамеренное включение электроинструмента.
- d) **Храните электроинструменты в недоступном для детей месте. Не разрешайте пользоваться электроинструментом лицам, которые не знакомы с ним или не читали настоящих инструкций.** Электроинструменты опасны в руках неопытных лиц.
- e) **Тщательно ухаживайте за электроинструментом и принадлежностями. Проверяйте безупречную функцию и ход движущихся частей электроинструмента, отсутствие поломок или повреждений, отрицательно влияющих на функцию электроинструмента.** Поврежденные части должны быть отремонтированы до использования электроинструмента. Плохое обслуживание электроинструментов является причиной большого числа несчастных случаев.
- f) **Держите режущий инструмент в заточенном и чистом состоянии.** Заботливо ухоженные режущие инструменты с острыми режущими кромками режут заклиниваются и их легче вести.
- g) **Применяйте электроинструмент, принадлежности, рабочие инструменты и т. п. в соответствии с настоящими инструкциями. Учитывайте при этом рабочие условия и выполняемую работу.** Использование электроинструментов для непредусмотренных работ может привести к опасным ситуациям.
- h) **Держите ручки и поверхности захвата сухими и чистыми, следите чтобы на них не было жидкой или консистентной смазки.** Скользкие ручки и поверхности захвата препятствуют безопасному обращению с инструментом и не дают надежно контролировать его в непредвиденных ситуациях.

5) Сервис

- a) **Ремонт электроинструмента должен выполняться только квалифицированным персоналом и только с применением оригинальных запасных частей.** Этим обеспечивается безопасность электроинструмента.

6) Указания по технике безопасности для дрелей алмазного сверления

- a) **В случае мокрого сверления отводите воду от рабочей зоны оператора или используйте устройство для сбора жидкости.** Такая мера предосторожности обеспечивает сухость в рабочей зоне оператора и снижает риск поражения электрическим током.
- b) **При выполнении работ, при которых рабочий инструмент может задеть скрытую электропроводку или свой собственный шнур питания, держите инструмент за изолированные поверхности.** Контакт с находящейся под напряжением проводкой может зарядить металлические части электроинструмента и привести к удару электрическим током.
- c) **Во время алмазного сверления пользуйтесь средствами защиты органов слуха.** Шум может привести к потере слуха.
- d) **Если коронку заклинило, прекратите прижим и выключите электроинструмент.** Установите и устраните причину заклинивания коронки.
- e) **Перед повторным включением дрели алмазного сверления, вставленной в заготовку, убедитесь, что коронка способна свободно вращаться.** Если коронку заклинило, дрель может не включиться, электроинструмент может быть перегружен или дрель алмазного сверления может отсоединиться от заготовки.
- f) **Прикрепляя сверлильную станину дюбелями и креплениями к заготовке, убедитесь, что крепление способно удерживать электроинструмент и не давать ему передвигаться во время эксплуатации.** Если заготовка слабая или пористая, дюбель может вырваться и сверлильная станина открепится от заготовки.
- g) **Прикрепляя сверлильную станину при помощи вакуумной плиты к заготовке, устанавливайте плиту на гладкую, чистую, непористую поверхность. Не закрепляйте сверлильную станину на ламинированных поверхностях, напр., на плитке и покрытиях из композиционных материалов.** Если поверхность заготовки негладкая, неровная или недостаточно закрепленная, вакуумная плита может отделиться от заготовки.
- h) **Перед сверлением и во время сверления убедитесь, что вакуума достаточно.** Если вакуум недостаточный, вакуумная плита может отделиться от заготовки.
- i) **Если электроинструмент закреплен только при помощи вакуумной плиты, сверлить разрешается только в направлении книзу.** При потере вакуума вакуумная плита отделяется от заготовки.
- j) **При сверлении сквозь стены или потолок следите за тем, чтобы люди и рабочая зона с противоположной стороны были защищены.** Сверлильная коронка может выйти из высверленного отверстия или высверленный керн может выпасть с противоположной стороны.
- k) **Не используйте настоящий электроинструмент для мокрого сверления над головой.** Проникновение воды в электроинструмент повышает риск поражения электрическим током.
- l) **Используйте соответствующие металлоискатели для нахождения спрятанных в стене труб или проводки или обращайтесь за справкой в местное коммунальное предприятие.** Контакт с электропроводкой может привести к пожару и поражению электрическим током. Повреждение газопровода может привести к взрыву. Повреждение водопровода ведет к нанесению материального ущерба или может вызвать поражение электрическим током.

2 ОСОБЫЕ УКАЗАНИЯ- ПОЖАЛУЙСТА СОБЛЮДАТЬ!

Этот станок колонкового бурения предназначен для промышленного использования и должен обслуживаться только обученным персоналом.

При эксплуатации соблюдать соответствующие инструкции.

Электроприборы необходимо проверять регулярно каждые 6 месяцев специалистами на безопасность.

Включайте машину после перебоев только убедившись, что буровая коронка свободно вращается.

Сверление снизу вверх (над головой) можно производить только с исправным кольцом для сбора воды либо с помощью сухого сверления.

Категорически запрещается использование установки без входящего в комплект поставки автомата защиты от тока утечки (для установок без автомата защиты от тока утечки - без разделительного трансформатора).

3 ПРИМЕНЕНИЕ ПО НАЗНАЧЕНИЮ

DKS32/DKS32S – алмазные станки колонкового бурения, которые эксплуатируются исключительно в штативе сверлильного станка KS30 / KS50 (4) (с опорной стокой) и предназначены только для промышленного бурения.

Буровая машина с алмазной буровой головкой (5) представляет из себя кольцевое сверло, которое покрыто припаянными или приваренными сегментами с вкрапленной алмазной крошкой.

Машину не разрешается использовать в других целях и совмещать с другим инструментом. При необходимости можно промывочную воду собирать с помощью водосборника общего назначения через водосборное кольцо.



ри мокром бурении избегать бурения направленного вверх (через голову). Если это обязательно необходимо, проводить бурение только с безупречно функционирующим водосборным кольцом.

3.1 Технические характеристики

Тип машины		DKS32	DKS32S
Номинальное напряжение	V	230	230
Номинальный ток	A	15	15
Номинальная мощность	W	3200	3200
Выходная мощность	W	2300	2300
Номинальная частота	Hz	50 - 60	50 - 60
Число оборотов (полная загрузка)	1/min	230/460/720	300/590/930
Число оборотов (холостой ход)	1/min	420/820/1250	550/1070/1630
Бур \varnothing в бетоне ок.	mm	55 - 350	40 - 250
Вес	kg	12,4	12,4
Крепление оборудования		1 1/4" UNC	

Бурения свыше \varnothing 250 mm можно осуществлять только с особенно устойчивым буровым штативом с применением тяжеловестных дюбелей для крепления.

Рабочие параметры DKS32				
Положение включения/Число оборотов	1/min	1/230	2/460	3/720
Бур \varnothing Бетон	mm	162 - 300	82 - 162	52 - 102
Объем воды ок.	l/min	1,7 - 2,4	1,1 - 1,6	0,9 - 1,3
Рабочие параметры DKS32S				
Положение включения/Число оборотов	1/min	1/300	2/590	3/930
Бур \varnothing Бетон	mm	122 - 250	62 - 132	42 - 82
Объем воды ок.	l/min	1,5 - 2,0	1,0 - 1,5	0,8 - 1,2

3.2 Состав поставки

Сверлильная установка для алмазного бурения (1), с подводом воды (9), муфтой для шланга 32мм (8), защитным выключателем PRCD (3) и руководством пользователя.

3.3 Данные о шуме

Шумовая эмиссия определена в соответствии с EN 62841-3-6.

A-взвешенный уровень шума от электроинструмента составляет обычно: уровень звукового давления 96 дБ(A); уровень звуковой мощности 110 дБ(A). Погрешность K=3 дБ.

Используйте средства защиты органов слуха!

Указанное в настоящих инструкциях значение шумовой эмиссии измерено по стандартной методике измерения и может быть использовано для сравнения электроинструментов. Оно также пригодно для предварительной оценки шумовой эмиссии. Значение шумовой эмиссии указано для основных видов работы с электроинструментом. Однако если электроинструмент будет использован для выполнения других работ с применением непредусмотренных изготовителем рабочих инструментов или технического обслуживания не будет отвечать предписаниям, то значение шумовой эмиссии может быть иным. Это может значительно повысить общую шумовую эмиссию в течение всей продолжительности работы. Для точной оценки шумовой эмиссии в течение определенного временного интервала нужно учитывать также и время, когда инструмент выключен или, хотя и включен, но не находится в работе. Это может значительно сократить шумовую эмиссию в пересчете на полное рабочее время.

4 ПОДГОТОВКА

Убедитесь, что оборудование не было повреждено при транспортировке. Убедитесь, что сетевое напряжение соответствует напряжению, указанному на типовой табличке.

4.1 Электрическое подключение

Согласно новейшим директивам EN62841-1, EN62841-3-6, электрическое подключение алмазного станка колонкового бурения с подачей воды осуществляется, как правило, через автоматический предохранительный выключатель (FI, PRCD). Равным образом, подобные машины разрешается эксплуатировать только через, надлежащим образом заземленную, безопасную штепсельную розетку.

Соответственно этим инструкциям, машины оснащены сетевым кабелем с вмонтированным предохранительным выключателем PRCD (3). Он включает как FI-защиту, так и автоматическое отключение цепи при падении напряжения.

После того как штепсельная вилка будет вставлена в розетку, необходимо включить PRCD нажатием RESET-клавиши (зеленая). При падении напряжения PRCD отключается и его необходимо после подачи напряжения заново включить. Расчетный ток, т.е. аварийный ток, при котором срабатывает предохранитель составляет 10 mA.



PRCD не может лежать в воде. Перед началом работ контрольное оборудование необходимо проверить на исправную работу. Не работайте никогда с алмазным станком колонкового бурения напрямую в сеть без FI или PRCD. Категорически запрещается использование установки без входящего в комплект поставки автомат защиты от тока утечки (для установок без автомат защиты от тока утечки - без разделительного трансформатора).

4.2 Подключение воды

Подключите машину через шланговое соединение к водоснабжению.

Внимание: макс. Давление воды - 3 бар

В качестве подключения к машине, используйте, пожалуйста, GARDENA-сцепление. Его Вы можете приобрести в строительных магазинах или магазинах садово-огородных принадлежностей. Используйте, пожалуйста, только чистую водопроводную воду, так как при грязной воде очень быстро засоряются уплотнители.

4.3 Монтаж на штатив



Необходимо строго соблюдать указания по безопасности и эксплуатации применяемой буровой стойки.

DKS32/DKS32S укрепляются на рабочие башмаки штатива (4) (см. рис) с помощью 4-х болтов M8. Выбирайте длину винтов таким образом, чтобы глубина ввинчивания составляла как минимум 15 mm.

Устанавливайте машину только на стабильные штативы с прочными и неиграющими стойками. Проследите за тем, чтобы оси машины были абсолютно параллельны стойкам бурового штатива.

Поскольку буровые штативы не входят в состав поставки, здесь указываются только некоторые важные замечания.

Пожалуйста, соблюдайте инструкцию для буровых штатив.

Во избежание чрезмерной физической нагрузки установку и транспорт станков алмазного бурения и бурильных стоек необходимо всегда осуществлять по отдельности.

Способы крепления

Крепление с помощью дюбелей, вакуумное крепление, стяжка.

Крепление с помощью дюбеля

Для крепления сверлильной станины с помощью дюбеля высверлите в кирпичной или бетонной стене отверстие для крепления.

Размеры отверстия для дюбеля:

	Диаметр	Глубина
Кирпичная кладка	20 mm	85 mm
бетон	16 mm	50 mm

Вставьте дюбель для бетона с распорным клином или дюбель для каменной кладки. Закрутите быстрозажимной шпindel в дюбель. Приставьте сверлильную станину и подложите подкладную шайбу, навинтите барашковую гайку. После навинчивания затяните барашковую гайку гаечным ключом.

Крепление с помощью вакуумного насоса

Для закрепления сверлильной станины с помощью вакуума Вам потребуется обычный вакуумный насос или вакуумный набор (принадлежность). Вакуумный насос должен удовлетворять следующим ми-

нимальным требованиям:

Объемный поток: 6 м³/ч
Вакуум минимум: 80 % (-800 мбар)

Для закрепления с помощью вакуума основание должно быть гладким и ровным. Использование на штукатурке или каменной кладке не разрешается. После того, как будет подключен вакуум, слегка приставьте к основанию нивелирные винты чтобы сверлильная станина сидела жестко и уплотнительное кольцо слегка ослабло. В противном случае сверлильная станина будет сидеть на уплотнительном кольце слишком мягко.

Перед подключением вакуумного насоса или вакуумного набора прочитайте и выполняйте их инструкцию по эксплуатации.



Неукоснительно соблюдайте указания по безопасности и эксплуатации для вакуумного насоса и вакуумного набора!

Крепление с помощью быстрозажимной стойки

Сверлильную станину можно закрепить с помощью быстрозажимной стойки (принадлежность) между полом и потолком. Установите один конец быстрозажимной стойки на нижний щиток сверлильной станины. Поверхность на потолке, к которой будет приставлен другой конец быстрозажимной стойки, должна быть достаточно стабильной и не скользящей. Для закрепления быстрозажимной стойки прочтите руководство по эксплуатации и следуйте содержащимся там указаниям.

4.4 Сетевой выключатель и защитное реле двигателя.

После включения мотор входит в режим плавного пуска. При перегрузке электроника двигателя включается в импульсный режим, чтобы сигнализировать о перегрузке. Если после этого не уменьшается нагрузка, то через несколько секунд мотор отключается. После выключения и нового старта двигатель снова включается в плавный пуск. Перед тем как Вы заново включите машину, проследите за тем, чтобы буровая головка слегка вращалась и не была зажата в отверстии.

Электронная система управления двигателем может кратковременно работать с 260 вольт (при 110 вольтных машинах разрешается 140 вольт). Однако высокие напряжения могут привести к непоправимым повреждениям. Проследите пожалуйста за тем, чтобы генераторы, на которых работают машины, не создавали скачков напряжения.

4.5 Переключение передач

DKS32/DKS32S обладают 3-ходовой коробкой передач.

Никогда не включайте машину с сверхмерным усилием и только после полной остановки машины.

Всегда выбирайте подходящее число оборотов соответственно диаметру сверления (согл. Таблице и паспортной табличке машины).

4.6 Предохранительная муфта

Встроенная предохранительная муфта защищает обслуживающий персонал, машину, и оборудование от больших механических перегрузок.

Пожалуйста, проследите за тем, чтобы продолжительность расцепления сцепления составляла не более 3 - 4 секунд, иначе быстро возрастает износ и тепловыделение.

5 ВВОД В ЭКСПЛУАТАЦИЮ

5.1 Алмазная буровая головка

Приспособление для крепления оборудования машины состоит из резьбовой цапфы 1 1/4" UNC. Устанавливайте только подходящие высококачественные алмазные инструменты.



Для сухого сверления с мягким ударом используйте подходящие корончатые сверла для сухого сверления.

Используйте подходящий по размеру инструмент, и следите за тем, чтобы алмазные сегменты достаточно выступали по отношению к буровому стволу на внутреннем и внешнем диаметрах.

Предусмотрите для резьбовых соединений инструментов водоупорную смазку, чтобы легко можно было снять инструмент.

Следите за тем, чтобы дефект радиального биения алмазных сегментов на буровой головке был не более чем 1mm (Радиальное биение).

Работайте с достаточным усилием давления. Если оно недостаточно, то алмазы обеспечивают только «полировку». В этом случае понижается скорость продвижения до тех пор, пока совсем не прекратится снос.

Удовлетворительная работа достигается только, когда алмазные сегменты дополнительно заточены с помощью SiC-шлифовальных точил.

Следите за тем, чтобы буровая головка не вибрировала, так как при этом алмазы могут быть вырваны.

При бурении железных арматур необходимо повысить силу давления и при этом переключиться на следующую низшую скорость.

Если при этом бур зажат, не пытайтесь освободить его включением-выключением двигателя машины. Немедленно выключите машину и освободите буровую головку поворотами вправо-влево гаечным ключом. Осторожно освободите оборудование из бурового отверстия.

Для замены буровой головки используйте только соответствующие гаечные ключи. При этом держите прочно шпиндель бурового станка вторым гаечным ключом.



Никогда не используйте молоток, в том числе для снятия буровой головки. При необходимости удлините гаечный ключ.

5.2 Сверление с водой

Подключите подвод воды (9) к муфте GEKA пыли/водосборника (7). С помощью шарового крана отрегулируйте количество воды таким образом, чтобы выносной материал полностью вымывался. Если вокруг бурового отверстия собирается буровой шлам – это значит Вы недостаточно вымываете.

5.3 Сухое сверление

5.3.1 Адаптер для отсасывания пыли

Для сухого сверления подключите муфту для шланга (8) к муфте GEKA пыли/водосборника (7). Установите всасывающий шланг на муфту для шланга и включите пылесос.

При сухом сверлении обязательно используйте мощное устройство для отсоса пыли с автоматической очисткой фильтра, соответствующее следующим требованиям:

Диаметр сверления	Объемный расход отсоса пыли
≤ 150 мм	> 70 л/с (>250 м³/ч)
> 150 мм	> 140 л/с (>500 м³/ч)



Используйте пылесос класса пыли "М" с автоматической очисткой фильтра. Мощность всасывания можно обеспечить только путем постоянной очистки фильтра. Недостаточный отсос буровой муки ведет к снижению скорости бурения и частому заклиниванию коронки.

Сухое сверление возможно только в абсолютно сухом материале. Влажный материал не допускает сухого сверления - возможна закупорка.

5.3.2 Мягкий удар

С помощью имеющейся на шпинделе вращающейся втулки (6) можно просто включать и отключать мягкий удар. Для этого нажмите вращающуюся втулку продольно в направлении редуктора (преодолевая усилие пружины) и в этом положении поверните. Четыре выточки, расположенные на втулке, и маркировки ON (ВКЛ) и OFF (ВЫКЛ) на шпинделе сверлильной установки показывают, включен мягкий удар или отключен (смотреть рисунки 1 и 2).

Мягкий удар ускоряет ход работ в твердых материалах и способствует отводу буровой муки к отсосу.

6 ТЕХОБСЛУЖИВАНИЕ



Перед началом работ техобслуживания и ремонта вынимайте сетевую вилку.

Проводите чистку машины после окончания буровых работ. Прочищайте и смазывайте также резьбовые соединения мест крепления инструментов.

Чистите машину сухой или влажной салфеткой, и никогда струей воды. Следите за тем, чтобы вода не попадала в машину или в распределительный щит. Содержите вентиляционные щели всегда чистыми.

При повреждении PRCD или штекера ремонт или замена может осуществляться только в сертифицированной мастерской (**Fehler! Linkreferenz ungültig.**).

При повреждении кабеля его необходимо заменить на специально подготовленный кабель, который можно приобрести в сертифицированной мастерской.

6.1 Масляный редуктор

После первых 100 часов работы необходимо заменить редукторное масло. Выполняйте эти и другие сервисные работы авторизованными специалистами.

Внимание: При утечке редукторного масла, немедленно изъять машину из работы. Нехватка масла вредит редуктору.

6.2 Износ зубчатых колес

Со временем происходит износ зубчатых колес, снижающий силу мягкого удара. Это вызывает снижение скорости бурения при сухом сверлении. В таком случае необходимо заменить зубчатые колеса - это необходимо произвести в уполномоченной специализированной сервисной мастерской.

6.3 Угольные щетки

После 300 часов работы проверить угольные щетки на износ, при необходимости заменить. Это и другие работы на двигателе разрешается выполнять только электроспециалистам.

7 ГАРАНТИЯ

Для машины WEKA мы предоставляем гарантию сроком 12 месяцев, начиная со дня поставки. В указанный период времени мы бесплатно устраним дефекты материалов или изготовления. Вы лишаетесь гарантии при нормальном износе, перегрузке, несоблюдении указаний инструкции по эксплуатации и вмешательстве неправомочных лиц или использовании неоригинальных деталей.

8 УТИЛИЗАЦИЯ



Согласно директиве 2012/19/EU мы обязаны принимать к возврату старые устройства для разборки на части и утилизации (см. знак на табличке мощности). Пожалуйста, позаботьтесь о том, чтобы старые устройства не попадали в несортированные бытовые отходы, а возвращались нам, и соотв. за границей в наши представительства.

CZ PŮVODNÍ NÁVOD K POUŽÍVÁNÍ

Čtete pozorně před uvedením stroje do provozu!

Diamantová jádrová vrtačka WEKA je vynikající kvalitní výrobek, se kterým budete při správném používání velmi spokojeni.

1 VŠEOBECNÁ VAROVNÁ UPOZORNĚNÍ PRO ELEKTRICKÉ NÁŘADÍ



VÝSTRAHA Prostudujte si všechny bezpečnostní výstrahy, pokyny, ilustrace a specifikace k tomuto elektrickému nářadí. Nedodržování všech níže uvedených pokynů může mít za následek úraz elektrickým proudem, požár a/nebo těžké poranění.

Všechna varovná upozornění a pokyny do budoucna uschovejte.

V upozorněních použitý pojem „elektrické nářadí“ se vztahuje na elektrické nářadí napájené ze sítě (se síťovým kabelem) a na elektrické nářadí napájené akumulátorem (bez síťového kabelu).

1) Bezpečnost pracoviště

- Udržujte pracoviště v čistotě a dobře osvětlené.** Nepořádek nebo neosvětlené pracoviště mohou vést k úrazům.
- S elektrickým nářadím nepracujte v prostředí ohroženém explozí, kde se nacházejí hořlavé kapaliny, plyny nebo prach.** Elektrické nářadí vytváří jiskry, které mohou prach nebo páry zapálit.
- Děti a jiné osoby udržujte při použití elektrického nářadí v bezpečné vzdálenosti od pracoviště.** Při rozptýlení můžete ztratit kontrolu nad nářadím.

2) Elektrická bezpečnost

- Zástrčky elektrického nářadí musí lícovat se zásuvkou. Zástrčka nesmí být žádným způsobem upravena. S elektrickým nářadím s ochranným uzemněním nepoužívejte žádné adaptérové zástrčky.** Neupravené zástrčky a odpovídající zásuvky snižují riziko zásahu elektrickým proudem.
- Zabraňte kontaktu těla s uzemněnými povrchy, jako jsou např. potrubí, topení, sporáky a chladničky.** Je-li vaše tělo uzemněno, existuje zvýšené riziko zásahu elektrickým proudem.
- Chraňte elektrické nářadí před deštěm a vlhkem.** Vniknutí vody do elektrického nářadí zvyšuje nebezpečí zásahu elektrickým proudem.
- Dbejte na účel kabelu. Nepoužívejte jej k nošení elektrického nářadí nebo k vytažení zástrčky ze zásuvky. Udržujte kabel v bezpečné vzdálenosti od tepla, oleje, ostrých hran nebo pohyblivých dílů.** Poškozené nebo spletené kabely zvyšují riziko zásahu elektrickým proudem.
- Pokud pracujete s elektrickým nářadím venku, použijte pouze takové prodlužovací kabely, které jsou způsobilé i pro venkovní použití.** Použití prodlužovacího kabelu, jež je vhodný pro použití venku, snižuje riziko zásahu elektrickým proudem.
- Pokud se nelze vyhnout provozu elektrického nářadí ve vlhkém prostředí, použijte proudový chránič.** Použití proudového chrániče snižuje riziko zásahu elektrickým proudem.

3) Osobní bezpečnost

- Budte pozorní, dávejte pozor na to, co děláte a přistupujte k práci s elektrickým nářadím rozumně. Nepoužívejte žádné elektrické nářadí, pokud jste unaveni nebo pod vlivem drog, alkoholu či léků.** Moment nepozornosti při použití elektrického nářadí může vést k vážným poraněním.
- Používejte ochranné osobní pomůcky. Noste ochranné brýle.** Nošení osobních ochranných pomůcek, jako je maska proti prachu, bezpečnostní obuv s protiskluzovou podrážkou, ochranná přilba nebo sluchátka, podle aktuálních podmínek, snižuje riziko poranění.
- Zabraňte neúmyslnému uvedení do provozu. Přesvědčte se, že je elektrické nářadí vypnuté, dříve než jej uchopíte, poneseťe či připojíte na zdroj napájení a/nebo akumulátor.** Máte-li při nošení elektrického nářadí prst na spínači, nebo pokud nářadí připojíte ke zdroji napájení zapnuté, může dojít k úrazu.
- Než elektrické nářadí zapnete, odstraňte seřizovací nástroje nebo klíče.** Nachází-li se v otáčivém dílu elektrického nářadí nějaký nástroj nebo klíč, může dojít k poranění.
- Nepřeceňujte své síly. Zajistěte si bezpečný postoj a udržujte vždy rovnováhu.** Tím můžete elektrické nářadí v neočekávaných situacích lépe kontrolovat.
- Noste vhodný oděv. Nenoste volný oděv ani šperky. Vlasy a oděv udržujte v bezpečné vzdálenosti od pohybujících se dílů.** Volný oděv, šperky nebo dlouhé vlasy mohou být zachyceny pohybujícími se díly.
- Lze-li namontovat odsávací či zachycující přípravky, přesvědčte se, že jsou připojeny a správně použity.** Odsávání prachu může snížit ohrožení prachem.

- h) **Dbejte na to, abyste při častém používání nářadí nebyli méně ostražití a nezapomínali na bezpečnostní zásady.** Nedbalé ovládání může způsobit těžké poranění za zlomek sekundy.

4) Svědomité zacházení a používání elektrického nářadí

- a) **Elektrické nářadí nepřetěžujte. Pro svou práci použijte k tomu určené elektrické nářadí.** S vhodným elektrickým nářadím budete pracovat v dané oblasti lépe a bezpečněji.
- b) **Nepoužívejte elektrické nářadí, jestliže jej nelze spínačem zapnout a vypnout.** Elektrické nářadí, které nelze ovládat spínačem, je nebezpečné a musí se opravit.
- c) **Než provedete seřízení elektrického nářadí, výměnu příslušenství nebo nářadí odložíte, vytáhněte zástrčku ze zásuvky a/nebo odstraňte odpojitelný akumulátor.** Toto preventivní opatření zabrání neúmyslnému zapnutí elektrického nářadí.
- d) **Uchovávejte nepoužívané elektrické nářadí mimo dosah dětí. Nenechte nářadí používat osoby, které s ním nejsou seznámeny nebo nečetly tyto pokyny.** Elektrické nářadí je nebezpečné, je-li používáno nezkušenými osobami.
- e) **Pečujte o elektrické nářadí a příslušenství svědomitě. Zkontrolujte, zda pohyblivé díly nářadí bezvadně fungují a nevzpříčují se, zda díly nejsou zlomené nebo poškozené tak, že by ovlivňovaly funkce elektrického nářadí. Poškozené díly nechte před použitím elektrického nářadí opravit.** Mnoho úrazů má příčinu ve špatně udržovaném elektrickém nářadí.
- f) **Řezné nástroje udržujte ostré a čisté.** Pečlivě ošetřované řezné nástroje s ostrými řeznými hranami se méně vzpříčují a dají se snáze vést.
- g) **Používejte elektrické nářadí, příslušenství, nástroje apod. podle těchto pokynů. Respektujte přitom pracovní podmínky a prováděnou činnost.** Použití elektrického nářadí pro jiné než určené použití může vést k nebezpečným situacím.
- h) **Udržujte rukojeti a úchopové plochy suché, čisté a bez oleje a maziva.** Kluzké rukojeti a úchopové plochy neumožňují bezpečnou manipulaci a ovládání nářadí v neočekávaných situacích.

5) Servis

- a) **Nechte své elektrické nářadí opravit pouze kvalifikovaným odborným personálem a pouze s originálními náhradními díly.** Tím bude zajištěno, že bezpečnost elektrického nářadí zůstane zachována.

6) Bezpečnostní upozornění k diamantovým vrtákům

- a) **Při práci, která vyžaduje použití vody, ved'te vodu mimo oblast práce obsluhy nebo používejte nádobu na zachycování kapalin.** Taková opatření udržují oblast práce obsluhy v suchu a snižují riziko zásahu elektrickým proudem.
- b) **Provádíte-li operaci, při které se může obráběcí příslušenství dostat do kontaktu se skrytou elektroinstalací nebo vlastním napájecím kabelem, ved'te elektrické nářadí za izolované uchopovací plochy.** Obráběcí příslušenství, které se dostane do kontaktu s vodičem pod napětím, může svými nechráněnými kovovými částmi vést elektrický proud a způsobit úraz obsluhy.
- c) **Při vrtání s diamantovým vrtákem používejte ochranu sluchu.** Vystavení hluku může způsobit ztrátu sluchu.
- d) **Pokud se vrták zasekne, přestaňte tlačit na nářadí a vypněte jej.** Zjistěte důvod zaseknutí vrtáku a přijměte opatření, aby k němu nedocházelo.
- e) **Před opětovným spuštěním diamantového vrtáku v obrobku zkontrolujte, zda se vrták volně otáčí.** Je-li vrták zaseknutý, nemusí dojít k jeho spuštění, může způsobit přetížení nářadí nebo uvolnění diamantového vrtáku z obrobku.
- f) **Při upevňování vrtací konzoly k obrobku kotevními prvky nebo upínáky se ujistěte, že je použitý upevňovací prvek schopen nářadí při práci udržet pod kontrolou.** Je-li obrobek měkký nebo porézni, může upevňovací prvek povolit a uvolnit vrtací konzolu z obrobku.
- g) **Používáte-li k upevnění vrtací konzoly k obrobku přísavky, umístěte je na hladké, čisté a neporézni místo. Neupevňujte na laminované povrchy, jako jsou dlaždice nebo kompozitní materiály.** Pokud není obrobek hladký, rovný a dobře upevněný, může se z něj přísavka uvolnit.
- h) **Před vrtáním a během něj kontrolujte, zda je podtlak stále dostatečný.** Není-li podtlak dostatečný, přísavka se může uvolnit z obrobku.
- i) **Nikdy nevrtejte, pokud je nářadí upevněno pouze pomocí přísavky. V tom případě je povoleno pouze vrtání směrem dolů.** Ztratí-li se podtlak, přísavka se uvolní z obrobku.
- j) **Při vrtání skrz stěnu či strop zajistěte bezpečnost osob a pracovního prostředí na druhé straně.** Vrták může na druhé straně projít otvorem nebo vytlačit vyvrtaný materiál.
- k) **Toto nářadí nepoužívejte pro vrtání nad hlavou s přívodem vody.** Vniknutí vody do elektrického nářadí zvyšuje nebezpečí zásahu elektrickým proudem.

- l) **Použijte vhodné detekční přístroje na vyhledání skrytých rozvodných vedení nebo kontaktujte místní dodavatelskou společnost.** Kontakt s elektrickým vedením může vést k požáru a zásahu elektrickým proudem. Poškození vedení plynu může vést k výbuchu. Proniknutí do vodovodního potrubí způsobí věcné škody nebo může způsobit zásah elektrickým proudem.

2 ZVLÁŠTNÍ POKYNY – DODRŽUJTE JE!

Tato jádrová vrtačka je určena pouze k profesionálnímu použití a smí být obsluhována pouze školenými osobami.

K provozu musí být dodržována příslušná ustanovení.

Elektrické nářadí musíte v pravidelných intervalech (cca každých 6 měsíců) podrobit bezpečnostní kontrole, kterou provede odborník.

Po přerušení práce zapněte jádrovou vrtačku pouze za předpokladu, že jste se přesvědčili o tom, že se vrtací korunka volně otáčí.

Pokud dojde k zaseknutí vrtacího nástroje, nepokoušejte se jej uvolnit motorem zapínáním a vypínáním stroje. Stroj okamžitě vypněte a uvolněte vrtací korunku otáčením doleva a doprava vhodným otevřeným klíčem. Přitom opatrně vytahujte stroj z vrtaného otvoru.

Vrty směřující vzhůru (vrty nad hlavou) je možné provádět jen s řádně fungujícím sběrným kruhem vody nebo suchým vrtáním.

Výrobek nikdy nepoužívejte bez dodaného ochranného vypínače PRCD (u přístrojů bez vypínače PRCD: nikdy bez odpojovacího transformátoru).

3 POUŽITÍ V SOULADU S URČENÍM

Modely DKS32/DKS32S jsou diamantové jádrové vrtačky, které smějí být používány výhradně po namontování na vrtací stojany KS30 / KS50 (4) (vedení ve stojanu) a jsou určeny pouze k profesionálnímu využití.

Jsou vhodné k vrtání do kameniva, betonu, asfaltu a zdiva.

Vrtací nástroj, diamantová vrtací korunka (5), je přitom dutý vrták, který je osazen připájenými nebo navařenými segmenty s diamantovými plátky.

Stroj nesmíte používat k jiným účelům ani s jinými nástroji.

Pokud je to nutné, je voda odsávána univerzálním odsavačem se sběrným kroužkem.



Při vrtání směrem vzhůru (nad hlavou) nepracujte v mokřím režimu. Pokud je to nezbytně nutné, potom pracujte pouze s bezvadně fungujícím sběrným kroužkem.

3.1 Technické údaje

Typ stroje		DKS32	DKS32S
Jmenovité napětí	V	230	230
Jmenovitý proud	A	15	15
Jmenovitý výkon	W	3200	3200
odevzdávaný výkon	W	2300	2300
Jmenovitá frekvence	Hz	50 - 60	50 - 60
Otáčky (plný výkon)	1/min	230/460/720	300/590/930
Otáčky (chod naprázdno)	1/min	420/820/1250	550/1070/1630
Ø vrtaného otvoru do betonu cca	mm	52 - 300	42 - 250
Hmotnost	kg	12,4	12,4
Upnutí nástroje		1 1/4" UNC	

Otvory nad Ø 250 mm je dovoleno vrtat pouze při použití mimořádně stabilních vrtacích stojanů, připevněných zátěžovými kotvami.

Provozní údaje DKS32				
Zařazený stupeň/otáčky	1/min	1/230	2/460	3/720
Ø otvoru do betonu	mm	162 - 300	82 - 162	52 - 102
Množství vody asi	l/min	1,7 - 2,4	1,1 - 1,6	0,9 - 1,3
Provozní údaje DKS32S				
Zařazený stupeň/otáčky	1/min	1/300	2/590	3/930
Ø otvoru do betonu	mm	122 - 250	62 - 132	42 - 82
Množství vody asi	l/min	1,5 - 2,0	1,0 - 1,5	0,8 - 1,2

3.2 Obsah dodávky

Diamantová jádrová vrtačka (1), s vodní přípojkou (9), hadicovou spojkou 32 mm (8), jističem PRCD (3) a návodem k obsluze.

3.3 Informace o hluku

Hodnoty hlučnosti zjištěné podle EN 62841-3-6.

Hladina hluku elektronářadí stanovená za použití váhového filtru A činí typicky: hladina akustického tlaku 96 dB(A); hladina akustického výkonu 110 dB(A). Nejistota K=3 dB.

Noste chrániče sluchu!

Hodnota hluku, uvedená v těchto pokynech, byla změřena pomocí normované měřicí metody a lze ji použít pro vzájemné porovnání elektronářadí. Hodí se i pro předběžný odhad zatížení hlukem. Uvedená hodnota hlučnosti reprezentuje hlavní použití elektronářadí. Pokud se ovšem bude elektronářadí používat pro jiné práce, s jinými nástroji nebo s nedostatečnou údržbou, může se úroveň hlučnosti lišit. To může zatížení hlukem po celou pracovní dobu zřetelně zvýšit. Pro přesný odhad zatížení hlukem by měly být zohledněny i doby, kdy je nářadí vypnuté nebo sice běží, ale fakticky se nepoužívá. To může zatížení hlukem po celou pracovní dobu výrazně snížit.

4 PŘÍPRAVA

Přesvědčte se, zda nebyl stroj během přepravy poškozen. Zkontrolujte, zda se síťové napětí shoduje s napětím uvedenými na typovém štítku.

4.1 Elektrické připojení

V souladu s EN62841-1, EN62841-3-6 musí být elektrické připojení diamantových jádrových vrtaček s přívodem vody provedeno výhradně s použitím proudového chrániče (FI, PRCD). Takové stroje také smějí být používány pouze s připojením ke správně uzemněným zásuvkám s ochranným kontaktem.

V souladu s těmito ustanoveními jsou stroje vybaveny ochranným vypínačem PRCD (3) namontovaným v přívodním kabelu.

Ten obsahuje jak proudový chránič FI, tak i vypínač při podpětí.

Vypínač PRCD zapněte po zapojení zástrčky do zásuvky stisknutím tlačítka RESET (zelená). Při výpadku napájení vypínač PRCD vypne a obnově napájení jej musíte znovu zapnout.

Návrhový proud, tzn. chybový proud, při kterém zareaguje chránič, je 10 mA.



Vypínač PRCD nesmí ležet ve vodě. Před zahájením práce musíte vždy zkontrolovat jeho správnou funkci. Nikdy nepoužívejte diamantovou jádrovou vrtačku bez vypínače PRCD nebo proudového chrániče FI, připojenou přímo k elektrické síti (pro přístroje bez vypínače PRCD: nikdy bez odpojovacího transformátoru).

4.2 Připojení vody

Připojte stroj k přívodu vody pomocí vsuvky.

Pozor: max. tlak vody 3 bary

K připojení stroje použijte spojku GARDENA. Tuto spojku zakoupíte ve stavebninách nebo v zahradních potřebách. Používejte pouze čistou vodu, znečištěná voda velmi rychle opotřebává těsnění.

4.3 Montáž do vrtacího stojanu



Striktně dodržujte bezpečnostní a pracovní předpisy pro použití vrtací stojanu.

Modely DKS32/DKS32S jsou upevněny na patě převodovky (viz obrázek) 4 šrouby M8 k vrtacímu stojanu (4). Vyberte přitom délku šroubů tak, aby byla zašroubovaná délka minimálně 15 mm.

Stroj upínejte pouze do stabilního a přesného vedení ve vrtacím stojanu s vedením bez vůle. Dávejte pozor, aby byla osa stroje zcela rovnoběžná se sloupem vrtacího stojanu. Používejte pouze vrtací stojany s dostatečnou stabilitou.

Vzhledem k tomu, že vrtací stojan nemusí být součástí dodaného výrobku, upozorníme zde pouze na některé důležité charakteristiky použití.

Dodržujte pokyny návodu k obsluze pro vrtací stojan.

K zabránění přílišnému fyzickému namáhání montujte a přenášejte diamantovou jádrovou vrtačku a vrtací stojan pouze samostatně, každou část zvlášť.

Způsoby upevnění

Hmoždinky, vakuum, zapříčení.

Upevnění pomocí kotvy

Pro upevnění pomocí kotvy (příslušenství) vyvrtejte do zdiva nebo betonu zvláštní upevňovací otvor.

Pro otvor pro kotvu platí následující rozměry:

	Průměr	Hloubka
Zdivo	20 mm	85 mm
Beton	16 mm	50 mm

Vsadte kotvu do betonu s rozpěrným klínem, resp. kotvu do zdiva. Do kotvy zašroubujte rychloupínací vřeteno. Nasadte stojan pro vrtačku a podložku a přišroubujte pomocí křídlové matice. Po vyrovnání utáhněte křídlovou matici stranovým klíčem.

Upevnění pomocí vakua (příslušenství)

Pro upevnění stojanu pro vrtačku pomocí vakua potřebujete běžně prodávanou vakuovou pumpu a vakuovou soupravu (příslušenství).

Vakuová pumpa musí splňovat následující minimální požadavky:

Objemové proudění: 6 m³/h
Vakuum minimálně: 80 % (-800 mbar)

Pro upevnění pomocí vakua musí být podklad hladký a rovný. Použití na omítku nebo zdivo není dovolené. Po spojení pomocí vakua zlehka nasadíte na podklad nivelační šrouby, aby stojan pro vrtačku seděl pevně, a těsnicí kroužek nebyl tak zatížen. Jinak je stojan pro vrtačku na těsnicím kroužku usazený příliš měkce. Ohledně připojení vakuové pumpy a vakuové soupravy si přečtěte návody k jejich použití a postupujte podle nich.



Přísně dodržujte bezpečnostní a pracovní upozornění pro vakuovou pumpu a vakuovou soupravu!

Upevnění pomocí rychloupínacího sloupku

Stojan pro vrtačku můžete upevnit pomocí rychloupínacího sloupku (příslušenství) mezi podlahu a strop. Nasadíte konec rychloupínacího sloupku na spodní desku stojanu pro vrtačku. Dosedací plocha druhého konce rychloupínacího sloupku na stropě musí být dostatečně stabilní a bezpečná bez nebezpečí sklouznutí. Pro upevnění rychloupínacího sloupku si přečtěte návod k obsluze a řiďte se jím.

4.4 Síťový vypínač a motorový jistič

Po zapnutí se motor spustí v režimu pozvolného rozběhu. Při přetížení přepne elektronický systém motoru do pulzačního režimu, aby signalizoval přetížení. Pokud neuberete výkon, motor se během několika sekund vypne. Po vypnutí a opětovném zapnutí se motor opět spustí v režimu pozvolného rozběhu.

Dříve než stroj znovu zapnete zkontrolujte, zda se vrtací korunka lehce otáčí a není sevřena ve vrtaném otvoru. Elektronický systém motoru můžete na krátkou dobu napájet 260 V (pro 110 V stroje platí 140 V). Vyšší napětí ale mohou způsobit neopravitelné škody. Pamatujte, že pokud používáte stroj připojený ke generátoru, nesmí generátor produkovat vyšší napěťové špičky.

4.5 Přepínání převodových stupňů

Modely DKS32/DKS32S jsou opatřeny 3stupňovou převodovkou.

Převodové stupně nikdy nepřepínáte násilím, řadte pouze při doběhu stroje nebo na zastaveném stroji.

Vždy vyberte vhodné otáčky podle průměru vrtaného otvoru (viz výše uvedená tabulka a výkonový štítek na stroji).

4.6 Bezpečnostní spojka

Integrovaná bezpečnostní spojka chrání obsluhu, stroj a nástroje před vysokým mechanickým přetížením.

Pamatujte, že doba aktivace spojky nesmí být delší než 3 - 4 sekundy, v opačném případě dochází ke značnému zahřívání a vysokému opotřebení.

5 UVEDENÍ DO PROVOZU

5.1 Diamantová vrtací korunka

Držák nástroje na stroji obsahuje závitový čep 1 1/4" UNC (pouzdro G1/2"). Používejte pouze vhodné kvalitní diamantové nástroje.



Pro suché vrtání s měkkým přiklepem používejte vhodné vrtací korunky pro suché vrtání.

Používejte nástroje, které dobře řezou a dávejte pozor, aby diamantové segmenty dostatečně přesahovaly nátrubek vrtací korunky na vnitřním i vnějším průměru.

Namažte závit nástroje trochou voděodolného tuku, aby bylo možné následně nástroj snadno uvolnit.

Dávejte pozor, aby házivost diamantových segmentů vrtací korunky nebyla větší než 1 mm (házivost).

Pracujte s dostatečným přítlakem. Pokud je přítlak příliš slabý, mají diamanty sklon k „leštění“. V takovém případě je rychlost posuvu stále nižší, až nakonec nebude vyvrtáván žádný materiál.

Řešením může být pouze „naostření“ diamantových segmentů pomocí brusného kamene SiC.

Dávejte pozor, aby vrtací korunka nevíbrovala, tím dochází k vytrhávání diamantů z pojiva.

Při provrtávání železného armování musíte přítlak případně zvýšit a přeřadit na nejbližší nižší převodový stupeň.

Pokud dojde k zaseknutí vrtacího nástroje, nepokoušejte se jej uvolnit motorem zapínáním a vypínáním stroje. Stroj okamžitě vypněte a uvolněte vrtací korunkou otáčením doleva a doprava vhodným otevřeným klíčem. Přitom opatrně vytahujte stroj z vrtaného otvoru.

K výměně vrtací korunky používejte pouze vhodný klíč. Přitom druhým klíčem přidržujte vrtací vřeteno.



Nikdy nepoužívejte k uvolnění vrtací korunky kladivo apod. Případně použijte nástavec k prodloužení klíče

5.2 Vrtání s vodou

Připojte přípojku vody (9) ke spojce GEKA odtahového zvonu (7). Upravte množství vody na kulovém kohoutu tak, aby byl vyvrtaný materiál zcela vyplachován z vrtaného otvoru. Pokud se kolem vrtaného otvoru vytváří kal, proplachujte s nedostatečnou intenzitou.

5.3 Suché vrtání

5.3.1 Odsávání prachu

Pro suché vrtání připojte hadicovou spojku (8) ke spojce GEKA odsávacího zvonu (7). Nasadte sací hadici na hadicovou spojku a zapněte vysavač.

Při suchém vrtání použijte výkonný vysavač prachu s automatickým čištěním filtru, který splňuje minimálně následující požadavky:

Průměr vrtání	Objem proudu vzduchu při odsávání prachu
≤ 150 mm	> 70l/s (>250 m ³ /hod.)
> 150 mm	> 140 l/s (>500 m ³ /hod.)



Použijte vysavač prachové třídy "M" s automatickým čištěním filtru. Sací výkon lze zajistit jen při průběžném čištění filtru. Nedostatečné odsávání vrtného prachu vede ke snížení postupu vrtání a častému ucpávání vrtací korunky.

Suché vrtání je možné jen do absolutně suchého materiálu. Vlhký materiál nelze vrtat nasucho - riziko ucpání.

5.3.2 Měkký úder

Pomocí otočného pouzdra (6) namontovaného na vřetenu lze měkký úder snadno zapínat nebo vypínat. Za tímto účelem zatlačte otočné pouzdro axiálně směrem k převodovce (proti síle pružiny) a v této poloze ho otočte. Čtyři drážky na otočném pouzdře a značky ZAP a VYP na vřetenu vrtačky ukazují, jestli je měkký příklep zapnutý nebo vypnutý (viz obrázky 1 a 2).

Měkký úder urychluje postup práce v tvrdých materiálech a podporuje transport prachu z vrtání do systému odsávání prachu.

6 ÚDRŽBA



Před zahájením údržby nebo oprav vždy odpojte zástrčku ze zásuvky.

Po ukončení práce stroj vyčistěte. Vyčistěte přitom také závit držáku vrtací korunky a namažte jej.

Vyčistěte stroj suchou nebo vlhkou utěrkou, nepoužívejte proud vody. Zajistěte, aby se do stroje nebo rozvodné skříňky nedostala žádná voda. Dbejte na to, aby byly větrací otvory vždy čisté.

V případě poškození vypínače PRCD nebo zástrčky musíte nechat tyto díly opravit nebo vyměnit v autorizovaném servisu (www.weka-elektrowerkzeuge.de).

Při poškození kabelu musí být provedena výměna za speciální kabel, který je možné získat v autorizovaném servisu.

6.1 Převodovka s olejovou lázní

Po prvních 100 hodinách provozu musíte vyměnit převodový olej.

Tyto a všechny další servisní činnosti nechejte provést pouze autorizované specializované dílně:

POZOR: Při úniku převodového oleje stroj okamžitě vyřadte z provozu. Nedostatek oleje poškozuje převodovku.

6.2 Opotřebení ozubených kotoučů

Časem dochází k opotřebení ozubených kotoučů, což snižuje sílu měkkého nárazu. To má za následek snížení postupu vrtání při suchém vrtání. V takovém případě je třeba vyměnit ozubené kotouče - to by se mělo nechat provést v autorizovaném odborném servisu.

6.3 Uhlíkové kartáčky

Po cca 300 hodinách musíte zkontrolovat opotřebení uhlíkových kartáčků a případně je vyměnit. Tuto výměnu smí provést pouze elektrikář (stejně jako všechny jiné činnosti na motoru).

7 ZÁRUKA

Na jádrové vrtačky WEKA poskytujeme 12měsíční záruku ode dne dodání. V této době zdarma odstraníme všechny materiálové a výrobní vady.

Nárok na záruční plnění se nevztahuje na běžné opotřebení, přetížení, nedodržování návodu k obsluze a zásahy neoprávněných osob nebo použití neschválených dílů.

8 LIKVIDACE



Podle směrnice 2012/19/ES máme povinnost přijmout staré vrácené přístroje, abychom provedli roztřídění podle materiálů a recyklaci (viz označení na výkonovém štítku). Postarejte se o to, aby se staré přístroje nedostaly do netříděného komunálního odpadu, ale aby byly odeslány nám, nebo v zahraničí vráceny našemu zastoupení.

LT ORIGINALUS NAUDOJIMO INSTRUKCIJOS

Atidžiai perskaitykite prieš naudodami įrankį!

WEKA koloninis gręžtuvas yra puikios kokybės gaminytis, kuriuo tikrai labai džiaugsitės naudodami jį pagal paskirtį.

1 BENDRIEJI SAUGOS NURODYMAI



ĮPĖJIMAS! Perskaitykite visus saugos ir kitus nurodymus. Nesilaikant saugos ir kitų nurodymų, kyla pavojus patirti elektros smūgį, sukelti gaisrą ir (arba) sunkiai susižaloti.

Išsaugokite visus saugos ir kitus nurodymus – jų gali prireikti vėliau.

Aprašant saugos nurodymus vartojama sąvoka „elektrinis įrankis“ reiškia į elektros tinklą (maitinimo laidu) jungiamus ir akumuliatoriais maitinamus (be maitinimo laido) elektrinius įrankius.

1) Darbo vietos sauga

- Darbo vieta turi būti švari ir gerai apšviesta.** Jei darbo zona netvarkinga ar neapšviesta, gali įvykti nelaimingas atsitikimas.
- Nenaudokite elektrinio įrankio sprogiroje aplinkoje, kurioje yra degių skysčių, dujų ar dulkių.** Elektriniai įrankiai įskelia kibirkščių, galinčių uždegti dulkes arba garus.
- Dirbdami su elektriniu įrankiu, neleiskite artintis vaikams ar kitiems asmenims.** Atitraukus dėmesį, įrankis gali tapti nevaldomas.

2) Elektros sauga

- Elektrinio įrankio jungiamasis kištukas turi tiktai elektros lizdai.** Jokiu būdu nekeiskite kištuko. Jei elektrinis įrankis įžemintas, nenaudokite adapterių. Naudojant originalius kištukus ir tinkamus elektros lizdus sumažėja elektros smūgio pavojus.
- Nesilieskite prie įžemintų paviršių, pavyzdžiui, vamzdžių, šildymo įrenginių, viryklių ir šaldytuvų.** Kai kūnas įžemintas, padidėja elektros smūgio pavojus.
- Saugokite savo elektrinį įrankį nuo lietaus ar drėgmės.** Į elektrinio įrankio vidų patekus vandens, padidėja elektros smūgio pavojus.
- Laidas neskirtas elektriniam įrankiui nešti, kabinti ar tempti, norint iš elektros lizdo ištraukti kištuką.** Saugokite laidą nuo karščio, aštrių briaunų ir slankiųjų įrankio dalių, neiššepkite jo alyva. Apgadinus arba suraizgius laidus, padidėja elektros smūgio pavojus.
- Dirbdami su elektriniu įrankiu lauke, naudokite tik darbui lauke skirtus ilginamuosius laidus.** Naudojant darbui lauke tinkamą ilginamąjį laidą sumažėja elektros smūgio pavojus.
- Jei elektrinis įrankis neišvengiamai turi būti naudojamas drėgnoje aplinkoje, naudokite pažaidos srove valdomą jungtuvą.** Naudojant pažaidos srove valdomą jungtuvą, sumažėja elektros smūgio pavojus.

3) Žmonių sauga

- Visada būkite atidūs, sutelkę dėmesį į tai, ką darote, ir laikykitės įprastų darbo su elektriniu įrankiu taisyklių.** Nenaudokite elektrinio įrankio, jei jaučiate nuovargį, vartojote narkotinių medžiagų, alkoholio ar vaistų. Menkiausias neapdairumas naudojant elektrinį įrankį gali būti sunkių sužalojimų priežastis.
- Naudokite asmenines apsaugines priemones ir būtinai užsidėkite apsauginius akinius.** Elektrinio įrankio tipui ir jo naudojimo būdai tinkamos asmeninės apsauginės priemonės, pavyzdžiui, kaukė nuo dulkių, neslystanti saugi avalynė, apsauginis šalmas ar klausos apsaugos priemonė, sumažina pavojų susižaloti.
- Saugokitės, kad netyčia neįjungtumėte įrankio. Prieš elektrinį įrankį jungdami į elektros tinklą ir (arba) prie akumuliatoriaus, prieš jį pakeldami ar nešdami įsitikinkite, kad įrankis yra išjungtas.** Jei nešdami elektrinį įrankį pirštą laikysite ant jungiklio ar į elektros tinklą įjungsitė jau įjungtą elektrinį įrankį, gali įvykti nelaimingas atsitikimas.
- Prieš įjungdami elektrinį įrankį, pašalinkite reguliavimo įrankius arba veržliarakčius.** Besisukančiame įrankyje esantis įrankis ar raktas gali sužaloti.
- Venkite nenatūralios laikysenos. Tvirtai stovėkite ir visada išlaikykite pusiausvyrą.** Nedirbkite ant kopėčių. Taip geriau galėsite kontroliuoti elektrinį įrankį nenumatytomis aplinkybėmis.
- Vilkėkite tinkamus drabužius. Nevilkėkite plačių drabužių, būkite be papuošalų. Plaukus, drabužius ir pirštines saugokite nuo slankiųjų dalių.** Slankiosios dalys gali įtraukti laisvus drabužius, papuošalus ar ilgus plaukus.
- Jei prie įrankio galima prijungti dulkių siurbimo ar surinkimo įrenginių, įsitikinkite, kad tokie įrenginiai prijungti ir tinkamai naudojami.** Susiurbus dulkes, sumažėja dulkių keliamas pavojus.

4) Elektrinio įrankio naudojimas ir elgesys su juo

- a) **Venkite įrankio perkrovų. Naudokite darbui tinkamą elektrinį įrankį.** Tinkamu elektriniu įrankiu darbą nurodytoje įrankio naudojimo srityje atliksite geriau ir saugiau.
- b) **Nenaudokite elektrinio įrankio, jei sugedo jo jungiklis.** Neįsijungiantis arba neišsijungiantis elektrinis įrankis kelia pavojų, ir įrankį reikia pataisyti.
- c) **Prieš reguliuodami, padėdami įrankį ar keisdami jo priedus, ištraukite kištuką iš elektros lizdo ir (arba) išimkite akumuliatorių.** Ši atsargumo priemonė neleis elektriniam įrankiui netyčia įsijungti.
- d) **Nenaudojamus elektrinius įrankius laikykite vaikams nepasiekiamoje vietoje. Neleiskite įrankio naudoti su įrankiu nesusipažinusiems ar šių nurodymų neperskaičiusiems žmonėms.** Elektriniai įrankiai kelia pavojų, jei juos naudoja patirties neturintys žmonės.
- e) **Rūpestingai prižiūrėkite elektrinius įrankius. Patikrinkite, ar tinkamai veikia ir ar neužsikirtusios slankiosios dalys, ar nėra elektrinio įrankio veikimą bloginančių sulūžusių arba apgadintų dalių. Prieš naudodami įrankį pasirūpinkite, kad sugadintos dalys būtų pataisytos.** Daug nelaimingų atsitikimų įvyksta dėl netinkamai prižiūrimų elektrinių įrankių.
- f) **Pjovimo įrankiai turi būti aštrūs ir švarūs.** Rūpestingai prižiūrimi pjovimo įrankiai su aštriais ašmenimis rečiau įstringa, juos lengviau valdyti.
- g) **Elektrinį įrankį, priedus, papildomus darbo įrankius ir kt. naudokite vadovaudamiesi šiais nurodymais.** Taip pat įvertinkite darbo sąlygas ir atliktiną darbą. Elektrinius įrankius naudojant nenumatytiems tikslams gali susidaryti pavojingų situacijų.

5) Klientų aptarnavimas

- a) **Jūsų įrankį gali taisyti tik kvalifikuoti specialistai ir tik naudodami originalias atsargines dalis.** Taip užtikrinama, kad elektrinis įrankis išliks saugus.

6) Gręžtuvų naudojimo saugos nurodymai

- a) **Naudodami gręžtuvus dėvėkite klausos apsaugos priemonę.** Dėl triukšmo galima prarasti klausą.
- b) **Naudokite kartu su įrankiu tiekiamas papildomas rankenas.** Įrankiui tapus nevaldomu galite susižaloti.
- c) **Gręždami būkite pakankamai saugiu atstumu iki gręžimo karūnos ir nelieskite besisukančių dalių. Apsaugokite pavojingąją sritį ir pasirūpinkite, kad vaikai bei kiti asmenys būtų atokiai nuo jos.** Nukritusios arba nusviestos dalys gali sužaloti.

2 SPECIALIEJI NURODYMAI – AKEPIEDMSI!

Šis koloninis gręžtuvas skirtas tik komercinėms reikmėms, jį gali naudoti tik instruktuoti asmenys. Įrankis skirtas uolienai, betonui ir mūrai gręžti. Naudojant būtina vadovautis taikytinomis nuostatomis.

Elektrinių įrankių saugą reguliariais intervalais (maždaug kas 6 mėnesius) turi patikrinti specialistas.

Ypač pasirūpinkite, kad į įrankį, rankeną su jungikliu, gnybtų dėžutę bei kištukines elektros jungtis nepatektų vandens.

Jei pertraukėte darbą, koloninį gręžtuvą įjunkite tik įsitikinę, kad gręžimo karūna gali laisvai sukstis.

Dirbdami su šiuo įrankiu dėvėkite klausos apsaugos priemonę. Visada būtina stebėti, kad į variklį nepatektų vandens.

Naudodami karūninį gręžtuvą mūvėkite pirštines. Naudojant įrankį, reduktorius, variklis ir jungiklis įkaista.

3 NAUDOJIMAS PAGAL PASKIRTĮ

DKS32/DKS32S yra deimantiniai koloniniai gręžtuvai, kuriuos galima naudoti tik įtvirtintus gręžtuvo stovė KS30 / KS50 (4) (valdomas įdėjus į stovą) ir tik komercinėms reikmėms.

Jais galima gręžti uolieną, betoną, asfaltą ir mūrą.

Gręžimo įrankis – deimantinė gręžimo karūna (5) – yra tuščiaaviduris gražtas su prilituotais arba privirintais ir deimantinėmis dalelėmis impregnuotais segmentais.

Įrankio negalima naudoti kitiems tikslams arba su kitokiais pagalbiniais įrankiais.

Jei reikia, plovimo vanduo vėl susiurbiamas universaliuoju siurbliu pro vandens surinkimo žiedą.



Venkite aukštyn nukreipto šlapiojo gręžimo (virš galvos). Jei tai tikrai būtina, gręžkite tik su neprikaištingai veikiančiu vandens surinkimo žiedu.

3.1 Techniniai duomenys

Įrankio tipas		DKS32	DKS32S
---------------	--	-------	--------

Vardinė įtampa	V	230	230
Vardinė srovė	A	15	15
Vardinė galia	W	3200	3200
Atiduodamoji galia	W	2300	2300
Vardinis dažnis	Hz	50 - 60	50 - 60
Sukimosi greitis (pilnutinė apkrova)	1/min	230/460/720	300/590/930
Sukimosi greitis (tuščioji veika)	1/min	420/820/1250	550/1070/1630
Išgręžiamos skylės Ø betone apie	mm	52 - 300	42 - 250
Svoris be kabelio	kg	12,4	12,4
Griebtuvas		1 1/4" UNC	

Didesnes nei Ø 250 mm kiaurymės galima gręžti tik tada, kai gręžtuvo stovas yra labai stabilus ir pritvirtintas naudojant didelėms apkrovoms skirtus kaiščius.

DKS32 darbiniai duomenys				
Jungimo padėtis / sukimosi greitis	1/min	1/230	2/460	3/720
Išgręžiamos skylės Ø betone	mm	162 - 300	82 - 162	52 - 102
Vandens kiekis apie	l/min.	1,7 - 2,4	1,1 - 1,6	0,9 - 1,3
DKS32S darbiniai duomenys				
Jungimo padėtis / sukimosi greitis	1/min	1/300	2/590	3/930
Išgręžiamos skylės Ø betone	mm	122 - 250	62 - 132	42 - 82
Vandens kiekis apie	l/min.	1,5 - 2,0	1,0 - 1,5	0,8 - 1,2

3.2 Tiekiamas rinkinys

Deimantinis koloninis gręžtuvas (1) su vandens jungtimi (9), 32 mm žarnos mova (8), PRCD apsauginis jungtuvas (3) ir naudojimo instrukcija.

3.3 Spinduliuojamasis triukšmas

Spinduliuojamojo triukšmo vertės nustatytos pagal EN 62841-3-6 standartą.

Elektrinio įrankio įprastai skleidžiamas A svertinis triukšmo lygis yra: Garso slėgio lygis 96 dB(A); garso galios lygis 110 dB(A). Neapibrėžtis K=3 dB.

Šiuose nurodymuose deklaruotas vibracijos lygis išmatuotas EN 60745 nustatytu standartiniu matavimo metodu ir gali būti naudojamas elektriniams įrankiams palyginti. Juo taip pat galima vadovautis preliminariai vertinant vibracinį poveikį. Nurodytas vibracijos lygis būdingas naudojant

elektrinį įrankį pagrindinei paskirčiai. Tačiau vibracijos lygis gali skirtis, jei elektrinis įrankis naudojamas kitokiems darbams, su įvairiais priedais, su kitokiais papildomais darbo įrankiais ar yra nepakankamai techniškai prižiūrimas. Todėl vibracinis poveikis

per visą darbo laikotarpį gali būti gerokai didesnis. Norint tiksliai įvertinti vibracinį poveikį, reikėtų atsižvelgti ir į laikotarpius, kai įrankis buvo išjungtas arba veikė, tačiau iš tikrųjų nebuvo naudojamas. Todėl vibracinis poveikis per visą darbo laikotarpį gali būti gerokai mažesnis. Nustatykite papildomas saugos priemones, skirtas operatoriui nuo vibracinio poveikio apsaugoti, pavyzdžiui, įpareigokite pasirūpinti elektrinio įrankio ir papildomų darbo įrankių technine priežiūra, saugoti rankas nuo šalčio ir organizuoti atliekamus darbus.

4 PARUOŠIMAS

Įsitinkite, kad gabenamas įrankis nebuvo apgadintas. Patikrinkite, ar tinklo įtampa sutampa su duomenų lentelėje nurodyta įtampa.

4.1 Įjungimas į elektros tinklą

Remiantis EN62841-1, EN62841-3-6, deimantiniai koloniniai gręžtuvai su vandens tiekimo sistema į elektros tinklą paprastai turi būti jungiami per pažaidos srove valdoma jungtuvą (RCD, PRCD).

Taip pat tokius įrankius galima naudoti tik įjungus į tinkamai įžemintus elektros lizdus su apsauginiais kontaktais.

Vadovaujantis šiomis nuostatomis, įrankių maitinimo kabelyje yra sumontuotas PRCD apsauginis jungtuvas (3). Jis apsaugo nuo pažaidos srovės ir automatiškai išjungia įrankį sumažėjus įtampai.

Tinklo kištuką įkišus į elektros lizdą, PRCD jungtuvą reikia įjungti paspaudžiant RESET mygtuką. Nukritus įtampai, PRCD jungtuvas išsijungia, todėl vėl ėmus tiekti įtampą, jį reikia įjungti iš naujo. Apsauginį jungtuvą išjungianti vardinė srovė, t. y. pažaidos srovė, yra 10 mA.



PRCD jungtuvas neturi būti vandenyje. Prieš pradėdant dirbti visada reikia patikrinti, ar jis neprikaištingai veikia. Deimantinio koloninio gręžtuvo niekada nenaudokite be RCD arba PRCD, tiesiogiai įjungę į tinklą (jei įrankis yra be PRCD jungtuvo, niekada nenaudokite jo be skiriamojo transformatoriaus).

4.2 Vandens prijungimas

Įrankį prie vandens tiekimo tinklo prijunkite įmova (1a).

Dėmesio: didž. vandens slėgis – 3 bar.

Kaip įrankio jungiamąją detalę naudokite GARDENA movą.

Naudokite tik švarų vandentiekio vandenį, nes dėl nešvaraus vandens sandarikliai labai greitai nusidėvės.

Jei iš reduktoriaus kakliuko nuotėkio angos varva vanduo, veleno sandarinamieji žiedai nusidėvėjo ir juos būtina nedelsiant pakeisti.

Tokį techninės priežiūros darbą turėtų atlikti tik įgaliotosios specializuotos dirbtuvės.

4.3 Gręžtuvo stovai



Būtina tiksliai laikytis naudojamo gręžtuvo stovo saugos ir darbo nurodymų.

DKS32/DKS32S prie gręžtuvo stovo (4) pritvirtinami 4 varžtais M8 prisukant reduktoriaus kojelę (žr. paveikslėlį). Pasirinkite tokio ilgio varžtus, kad juos galėtumėte įsukti mažiausiai 15 mm.

Įrankį naudokite tik stabilioje gręžtuvo stovė, kurio kreiptuvai tikslūs ir be tarpelių. Užtikrinkite, kad įrankio ašis būtų visiškai lygiagrečiai gręžtuvo stovo kolonai. Naudokite tik pakankamai stabilius stovus.

Kadangi gręžtuvo stovas kai kuriais atvejais į tiekiamą rinkinį neįeina, čia atkreipsime dėmesį tik į keletą svarbių naudojimo taisyklių.

Vadovaukitės gręžtuvo stovo naudojimo instrukcija.

Kad išvengtumėte per didelio fizinio krūvio, deimantinį koloninį gręžtuvą ir gręžtuvo stovą surinkite ir neškite tik atskirai.

Tvirtinimo būdai

Tvirtinimas kaiščiais, tvirtinimas vakuumu, tvirtinimas atrama.

Tvirtinimas kaiščiais

Norėdami gręžtuvo stovą pritvirtinti kaiščiais, mūre arba betone išgręžkite atskirą tvirtinimo skylę.

Kaiščio skylės matmenys:

	Skersmuo	Gylis
Mūras	20 mm	85 mm
Betonas	16 mm	50 mm

Įkiškite betono kaištį su skečiamuoju pleištu arba mūro kaištį. Į kaištį įsukite sparčiojo tvirtinimo sraigą. Uždėkite gręžtuvo stovą bei poveržlę ir prisukite sparnuotąją veržlę. Išlyginę, sparnuotąją veržlę priveržkite veržliarakčiu su atviru galu.

Tvirtinimas vakuumu

Norint gręžtuvo stovą pritvirtinti vakuumu, prireiks įprasto vakuuminio siurblio ir vakuumo rinkinio (priedai).

Vakuuminis siurblys turi atitikti šiuos mažiausius reikalavimus:

Tūrinis srautas: 6 m³/h

Vakuumas mažiausiai: 80 % (-800 mbar)

Tvirtinant vakuumu, pagrindas turi būti lygus ir tiesus. Naudoti ant tinko ar mūro draudžiama.

Sukūrę vakuuminę jungtį, išlyginimo varžtus lengvai priglaskite prie pagrindo, kad gręžtuvo stovas tvirtai stovėtų, o sandarinimo žiedas šiek tiek atsipalaiduotų. Antraip gręžtuvo stovas labai minkštai stovės ant sandarinimo žiedo. Kaip prijungti vakuuminį siurblių ir vakuumo rinkinį, pasiskaitykite jų naudojimo instrukcijoje ir ja vadovaukitės.



Būtina tiksliai laikytis vakuuminio siurblio ir vakuumo rinkinio saugos ir darbo nurodymų!

Tvirtinimas sparčiojo tvirtinimo kolona

Gręžtuvo stovą sparčiojo tvirtinimo kolona galite pritvirtinti tarp grindų ir lubų.

Vieną sparčiojo tvirtinimo kolonos galą uždėkite ant gręžtuvo stovo pagrindo plokštės. Lubų kontaktinis paviršius, skirtas sparčiojo tvirtinimo kolonos kitam galui, turi būti pakankamai tvirtas ir neslidus.

Kaip pritvirtinti sparčiojo tvirtinimo koloną, pasiskaitykite jos naudojimo instrukcijoje ir ja vadovaukitės.

4.4 Tinklo jungiklis (1e) ir variklio apsauga

Ijungus įrankį, variklis sklandžiai paleidžiamas. Jei apkrova per didelė, variklio elektronika persijungia į impulsinį režimą, taip įspėdama apie perkrovą. Nesumažinus galios, variklis po kelių sekundžių išsijungia. Išjungus ir vėl įjungus įrankį, variklis vėl sklandžiai paleidžiamas.

Variklio elektronikai trumpą laiką gali būti tiekiamas 260 V įtampa (110 V įrankiams – 140 V įtampa). Tačiau didesnės įtampos gali nepataisomai sugadinti įrankį. Todėl jei įrankį naudojate su generatoriumi, pasirūpinkite, kad jis negeneruotų didesnių pikinių įtampų.

4.5 Greičių perjungimas

DKS32/DKS32S yra su 3 greičių pakopiniu reduktoriumi.

Įrankio niekada neišjunginėkite jėga, o tik įrankiui lėtėjant arba sustojus.

Visada pasirinkite gręžiamos skylės skersmeniui tinkamą sukimosi greitį (žr. lentelę ir techninių duomenų plokštelę ant įrankio).

4.6 Apsauginė mova

Integruota apsauginė mova saugo operatorių, įrankį ir papildomą įrankį nuo didelių mechaninių perkrovų. **Užtikrinkite, kad mova atjungtų įrankį ne ilgiau kaip 2–3 sekundėms, antraip įrankis labai dėvės ir labai įkais.**

5 NAUDOJIMO PRADŽIA

5.1 Deimantinė gręžimo karūna

Įrankių griebtuvą sudaro 1 1/4" UNC srieginis kakliukas. Naudokite tik tinkamus ir kokybiškus deimantinius įrankius.



Sausajam gręžimui su švelniojo kalimo funkcija naudokite tinkamas sausojo gręžimo karūnas.

Naudokite gerai pjaunančius įrankius ir stebėkite, kad deimantiniai segmentai dar būtų pakankamai išsikišę palyginti su gręžimo karūnos vamzdžio vidiniu ir išoriniu skersmeniu.

Įrankio sriegį patepkite trupučiu nenusiplaunančio tepalo, kad įrankį vėl būtų galima lengvai atlaisvinti.

Stebėkite, kad gręžimo karūnos deimantinių segmentų centruotojo sukimosi nuokrypis būtų ne didesnis nei 1 mm (radialusis mušimas).

Dirbkite įrankį pakankamai prispausdami. Jei spaudžiate per silpnai, deimantai nusipoliruoja. Šiuo atveju pastūmos greitis vis mažėja, kol galiausiai medžiaga visiškai nebegręžiama.

Tai galima ištaisyti tik papildomai „SiC“ (silicio karbido) galąstuvu paaštrinus deimantinius segmentus.

Stebėkite, kad gręžimo karūna nevibruotų, antraip pritvirtintos deimantinės dalelės atitrūks.

Pragręždami geležinę armatūrą, jei reikia, padidinkite prispaudimo jėgą ir kartu įjunkite kitą mažesnę greitį.

Jei gręžimo įrankis įstrigo, nebandykite jį atlaisvinti įjungdami ir išjungdami įrankio variklį. Nedelsdami išjunkite įrankį ir gręžimo karūną atlaisvinkite ją pasukdami į dešinę ir į kairę tinkamu veržliarakčiu su atvirais galais. Tuo pat metu įrankį atsargiai traukite iš gręžiamos skylės.

Gręžimo karūną keiskite tik naudodami tinkamus veržliarakčius su atvirais galais. Antruoju veržliarakčiu su atvirais galais prilaikykite gręžtuvo suklij.



Niekada nenaudokite plaktuko ar panašaus įrankio gręžimo karūnai nuimti. Jei reikia, pailginkite

5.2 Gręžimas su vandeniu

Vandens jungtį (9) prijunkite prie siurbimo gaubtelio (7) GEKA movos. Rutuliniu čiaupu nustatykite tokį vandens kiekį, kad iš gręžiamos skylės būtų visiškai išplautos gręžiant susidariusios atliekos. Plovimo vandens per mažai, jei išgręžta masė kaupiasi aplink gręžiamą skylę.

5.3 Sausasis gręžimas

5.3.1 Dulkių siurbimas

Gręždami sausai, žarnos movą (8) prijunkite siurbimo gaubtelio (7) GEKA movos. Siurbimo žarną prijunkite prie žarnos movos ir įjunkite dulkių siurbį.

Gręždami sausai, būtinai naudokite galingą dulkių siurbimo sistemą su automatine filtro išvalymo funkcija, atitinkančią šiuos mažiausius reikalavimus:

Gręžimo skersmuo	Dulkių siurbimo sistemos tūrinis srautas
≤ 150 mm	> 70 l/s (>250 m ³ /h)
> 150 mm	> 140 l/s (>500 m ³ /h)



Naudokite „M“ dulkių klasės dulkių siurbį su automatine filtro išvalymo funkcija. Siurbimo galią galima užtikrinti tik nuolat išvalant filtrą. Nepakankamai susiurbiant gręžiant susidariusias dulkes, gręžiama lėčiau ir gręžimo karūna dažniau užsiblokuoja.

Sausai galima gręžti tik visiškai sausas medžiagas. Sausai gręžiamos drėgnos medžiagos gali užkimšti įrankį.

5.3.2 Švelniojo kalimo funkcija

Ant suklio pritaisyta pasukamąją įvorę (6) galima lengvai papildomai įjungti arba išjungti švelniojo kalimo funkciją. Tam pasukamąją įvorę paspauskite išilgai ašies reduktoriaus kryptimi (įveikdami spyruoklės jėgą) ir pasukite šioje padėtyje. Keturi grioveliai ant pasukamosios įvorės ir ON bei OFF žymės ant gręžtuvo suklio parodo, ar švelniojo kalimo funkcija yra įjungta, ar išjungta (žr. 1 ir 2 paveikslėlius).

Švelniojo kalimo funkcija paspartina darbą gręžiant kietas medžiagas ir padeda gręžiant susidariusioms dulkėms greičiau patekti į dulkių siurbimo sistemą.

6 TECHNINĖ PRIEŽIŪRA



Prieš atlikdami techninės priežiūros ar remonto darbus visada ištraukite tinklo kištuką.

Baigę gręžimo darbus, įrankį nuvalykite. Išvalykite ir gręžimo karūnos tvirtinimo sriegį bei patepkite jį tepalu. Įrankį valykite sausa arba drėgna šluoste, nevalykite vandens srove. Stebėkite, kad vėdinimo angos visada būtų atviros ir švarios.

Apgadinus PRCD jungiklį, laidą ar kištuką, juos turi pataisyti arba pakeisti tik įgaliotosios specializuotos dirbtuvės (www.weka-elektrowerkzeuge.de).

6.1 Alyvos vonelėje veikiantis reduktorius

Po pirmųjų 100 eksploatavimo valandų turėtumėte pakeisti reduktoriaus alyvą.

Šį darbą paveskite įgaliotosioms specializuotoms dirbtuvėms arba paprašykite pateikti techninę dokumentaciją.

DĖMESIO: jei reduktoriaus alyva ėmė tekėti, nedelsdami išjunkite įrankį. Kai alyvos per mažai, reduktorius gadinamas.

6.2 Dantyųjų diskų nusidėvėjimas

Ilgainiui dantytieji diskai nusidėvi, todėl švelniojo kalimo funkcijos jėga susilpnėja. Dėl to gręžiant sausai gręžiama lėčiau. Šiuo atveju reikia pakeisti dantytuosius diskus – tai turėtų atlikti įgaliotosios specializuotos dirbtuvės.

6.3 Angliniai šepetėliai

Maždaug po 300 valandų reikia patikrinti, ar angliniai šepetėliai nenusidėvėjo ir, jei reikia, juos pakeisti. Šį darbą – kaip ir visus kitus variklio tvarkymo darbus – gali atlikti tik elektrikas.

7 GARANTIJA

WEKA koloniniam gręžtuvui suteikiame 12 mėnesių garantiją nuo pristatymo dienos. Šiuo laikotarpiu nemokamai pašalinsime medžiagų ir gamybos trūkumus.

Garantija netaikoma įprastam nusidėvėjimui, jei įrankio apkrovos buvo per didelės, buvo nesilaikoma naudojimo instrukcijos ar įrankį taisė neįgalioji asmenys arba buvo naudojamos kitų gamintojų dalys.

8 ŠALINIMAS



2002/96/EB direktyva mus įpareigoja priimti nebetinkamą naudoti įrangą, išrūšiuoti ir perdirbti jos medžiagas. Pasirūpinkite, kad nebetinkama naudoti įranga nepatektų į nerūšiuotas komunalines atliekas; ją pristatykite mums arba mūsų atstovybėms kitose šalyse

DE	EU-Konformitätserklärung		Wir erklären in alleiniger Verantwortung, dass die genannten Produkte allen einschlägigen Bestimmungen der nachfolgend aufgeführten Richtlinien und Verordnungen entsprechen und mit folgenden Normen übereinstimmen.
	Diamant-Kernbohrmaschine	Ab Seriennummer	
EN	EU Declaration of Conformity		We declare under our sole responsibility that the stated products comply with all applicable provisions of the directives and regulations listed below and are in conformity with the following standards.
	Diamond core drill	From serial no.	
FR	Déclaration de conformité UE		Nous déclarons sous notre propre responsabilité que les produits décrits sont en conformité avec les directives, règlements normatifs et normes énumérés ci-dessous.
	Carotteuse diamant	De no de série	
IT	Dichiarazione di conformità UE		Dichiariamo sotto la nostra piena responsabilità che i prodotti indicati sono conformi a tutte le disposizioni pertinenti delle Direttive e dei Regolamenti elencati di seguito, nonché alle seguenti Normative.
	Trapanatrice al diamante	A no di serie	
ES	Declaración de conformidad UE		Declaramos bajo nuestra exclusiva responsabilidad, que los productos nombrados cumplen con todas las disposiciones correspondientes de las Directivas y los Reglamentos mencionados a continuación y están en conformidad con las siguientes normas.
	Sistema de perforacion de diamante	Desde el número de serie	
NL	EU-conformiteitsverklaring		Wij verklaren op eigen verantwoordelijkheid dat de genoemde producten voldoen aan alle desbetreffende bepalingen van de hierna genoemde richtlijnen en verordeningen en overeenstemmen met de volgende normen.
	Diamantkernboormachine	vanaf serienr.	
DA	EU-overensstemmelseserklæring		Vi erklærer som eneansvarlige, at det beskrevne produkt er i overensstemmelse med alle gældende bestemmelser i følgende direktiver og forordninger og opfylder følgende standarder.
	Diamantkæneboremaskine	bort serie nr.	
SV	EU-konformitetsförklaring		Vi förklarar under eget ansvar att de nämnda produkterna uppfyller kraven i alla gällande bestämmelser i de nedan angivna direktiven och förordningarnas och att de stämmer överens med följande normer.
	Diamantbormaskin	av serienr.	
NO	EU-samsvarserklæring		Vi erklærer under eneansvar at de nevnte produktene er i overensstemmelse med alle relevante bestemmelser i direktivene og forordningene nedenfor og med følgende standarder.
	Diamantkjernebormaskin	av serienr.	
FI	EU-vaatimustenmukaisuusvakuutus		Vakuutamme täten, että mainitut tuotteet vastaavat kaikkia seuraavien direktiivien ja asetusten asiaankuuluvia vaatimuksia ja ovat seuraavien standardien vaatimusten mukaisia.
	Timanttikeeraporakone	> sarja no.	
PL	Deklaracja zgodności UE		Oświadczamy z pełną odpowiedzialnością, że niniejsze produkty odpowiadają wszystkim wymaganiom poniżej wyszczególnionych dyrektyw i rozporządzeń, oraz że są zgodne z następującymi normami.
	Diaamentowe przyrządy rdzeniowe	od numeru seryjnego	
RU	Заявление о соответствии ЕС		Мы заявляем под нашу единоличную ответственность, что названные продукты соответствуют всем действующим предписаниям нижеуказанных директив и распоряжений, а также нижеуказанных норм.
	Алмазный станок колонкового бурения	Серийный номер	
CS	EU prohlášení oshodě		Prohlašujeme na výhradní zodpovědnost, že uvedený výrobek splňuje všechna příslušná ustanovení níže uvedených směrnic a nařízení a je vsouladu snásledujícími normami:
	Diamantová jádrová vrtačka	Od sériového čísla	
PT	Declaração de Conformidade UE		Declaramos sob nossa exclusiva responsabilidade que os produtos mencionados cumprem todas as disposições e os regulamentos indicados e estão em conformidade com as seguintes normas.
	Máquina de perfuração caroteadora de diamante	A partir do n.º de série	

DKS32, DKS32S + KS30, KS50	22060001	2006/42/EC	EN 62841-1:2015
		2014/30/EU	EN 62841-3-6:2014+A11:2017
		2011/65/EU	EN 55014-1:2017+A11:2020 EN 55014-2:2015 EN IEC 61000-3-2:2019 EN 61000-3-3:2013+A1:2019
		WEKA Elektrowerkzeuge KG Auf der Höhe 20 75387 Neubulach	
		Neubulach, 01.07.2022	

		Daniel Schrade, General Manager
--	--	---------------------------------

